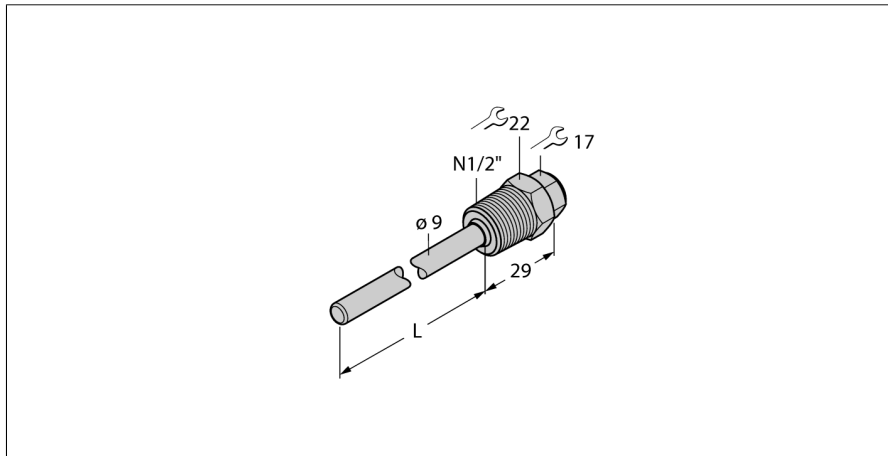


Temperaturerfassung Zubehör Schutzrohr THW-6-N1/2-A4-L300



- Schutzrohr zur Montage von Temperaturfühlern mit einem Durchmesser von 6mm
- Prozeßanschluß 1/2" NPT Außengewinde

Allgemeine Beschreibung

Schutzrohre dienen dem Schutz von Temperaturfühlern gegen aggressive Medien und hohen Drücken. Bei der Montage mit Schutzrohren hat der Temperaturfühler keinen direkten Kontakt mit dem Medium. Der Fühler kann ohne Prozessunterbrechung ausgetauscht werden.

Typenbezeichnung	THW-6-N1/2-A4-L300
Ident-Nr.	9910612

Temperaturbereich	
Messbereich	-50...350 °C -58...662 °F
Eintauchtiefe (L)	300 mm

Gehäuse	
Gehäusewerkstoff	Edelstahl, V4A (1.4404)
Innendurchmesser	7 mm
Prozeßanschluß	NPT 1/2" Außengewinde
Druckfestigkeit	400 bar
max. Anziehdrehmoment Gehäusemutter	100 Nm