

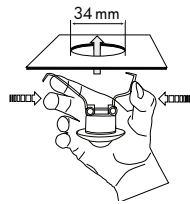
## Montage- und Bedienungsanleitung für B.E.G.-Präsenzmelder PD9-1 Kanal-(GH)-DE

### 1. Montagevorbereitung

Arbeiten an elektrischen Anlagen dürfen nur von Elektrofachkräften oder von unterwiesenen Personen unter Leitung und Aufsicht einer Elektrofachkraft entsprechend den elektrotechnischen Regeln vorgenommen werden.

Vor Montage Leitung spannungsfrei schalten!

### 2a. Montage

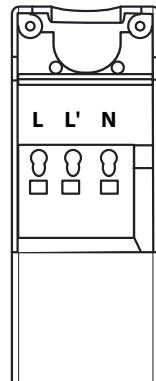


Nach dem vorschriftsgemäßen Anschluß der Kabel, gemäß Farbcodierungen (siehe Punkt 2b), mit dem Leistungsteil über RJ11-Stecker verbinden. Dazu mit Hilfe der Schrauben das Leistungsteil öffnen und anschließend wieder schließen. Danach erst das Leistungsteil durch die Bohrung in die Decke schieben und den Sensor gemäß Zeichnung in der Decke befestigen.

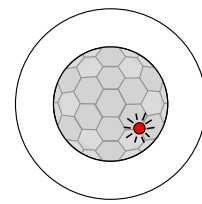
Der Melder wurde speziell für den Einbau in abgehängte Decken entwickelt.

In der Decke muß zuerst eine runde Öffnung mit ca. 34 mm Durchmesser erstellt werden.

### 2b. Anschlussklemmen

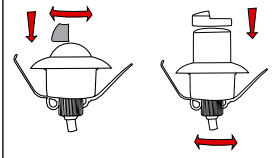


### 2c. Selbstprüfzyklus



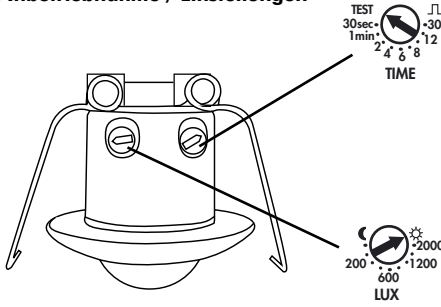
Nach Stromanschluß durchläuft der LUXOMAT® PD9-1C(-GH) einen Selbstprüfzyklus von 60 Sek. (LEDs blinken).

### 3. Ausgrenzen von Störquellen



Falls der Erfassungsbereich des LUXOMAT® PD9-1C(-GH)-DE zu groß ist, oder Bereiche abgedeckt sind, welche nicht überwacht werden sollen, kann mit den beiliegenden Abdeckclips der Bereich nach Bedarf reduziert bzw. eingeschränkt werden.

### 4. Inbetriebnahme / Einstellungen



#### Nachlaufzeit „Licht“

Die Nachlaufzeit kann von 30 Sek. bis 30 Min. eingestellt werden.

Symbol  $\square$ : Impuls < 1 Sek.

Symbol TEST: Testbetrieb

Jede Bewegung schaltet das Licht unabhängig von der Helligkeit für 1 Sek. EIN, danach für 2 Sek. AUS.

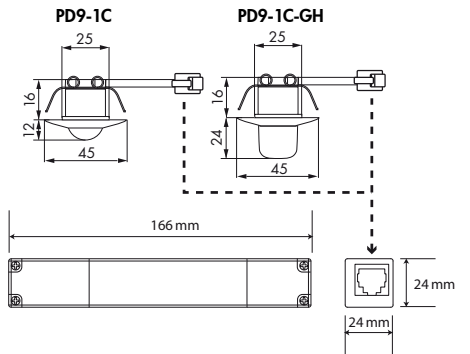
#### Helligkeit

Der Helligkeitssollwert kann zwischen ca. 10 und 2000 Lux vorgegeben werden. Mit dem Drehregler können beliebig Helligkeitssollwerte eingestellt werden.

Symbol  $\text{☾}$ : Nachtbetrieb

Symbol  $\text{☀}$ : Tag-/ Nachtbetrieb

### 5. Abmessungen



### 6. Artikel / Art.-Nr. / Zubehör

Typ	RAL9010	RAL9006
PD9-1C-DE	92902	92903
PD9-1C-GH-DE	92934	92935

**Zubehör:**

BSK Ballschutzkorb		92199
Abdeckring für PD9	weiß	92238
Abdeckring für PD9	Edelstahl-Optik	92237
Abdeckring für PD9	anthrazit	92235
Blind GH	weiß	33207

### 7. Technische Daten

Verbindung von Sensorteil und Leistungsteil mittels Telefonstecker RJ11

<b>Spannung:</b>	230V~ ±10%
<b>Leistungsaufnahme:</b>	< 1W
<b>Umgebungstemperatur:</b>	-25°C – +50°C
<b>Schutzart / Schutzklasse:</b>	IP20 / II / CE
<b>Einstellungen:</b>	manuell mit Potentiometern
<b>Lichtwerte:</b>	10 - 2000 Lux
<b>Erfassungsbereich:</b>	kreisförmig 360°
<b>Reichweite Ø H 2,50 m / T = 18°C:</b>	
PD9-1C-DE	sitzend 2,50 m / tangential 10 m / frontal 6 m
PD9-1C-DE-GH-FC	max. Ø 5,40 m
<b>Empfohlene Befestigungshöhe:</b>	
PD9-1C-DE	2 - 3 m
PD9-1C-GH-DE	5 - 10 m
<b>• Kanal 1 für Lichtschaltung</b>	
<b>Kontaktart:</b>	Schließer/NO - mit vorlaufendem Wolfram-Kontakt
<b>Kontaktbelastung:</b>	1000 W, cos φ = 1 / 500 W, cos φ = 0,5
<b>Zeiteinstellung:</b>	30 s - 30 Min. / Test
<b>Abmessungen</b>	
PD9-1C-DE	Ø 45 x H 12 mm
PD9-1C-GH-DE	Ø 45 x H 40 mm
Leistungsteil	L 165 x B 24 x H 24 mm

### 8. Fehlerursachen

#### 1. Die angeschlossene Lampe schaltet nicht

Die Lampe ist defekt:  
Glühlampe ersetzen

Keine Netzspannung vorhanden:  
Die Sicherung der Unterverteilung überprüfen

Die Einschaltswelle des Dämmerungsschalters ist nicht korrekt eingestellt:  
Schwelle mit Drehregler korrigieren

Die Linse des Sensorteils ist beschmutzt:  
Linse reinigen

#### 2. Die angeschlossene Leuchte schaltet zu spät ein, oder die Reichweite ist zu klein:

Der Detektor ist zu hoch montiert:  
Siehe Tabelle Befestigungshöhe. Gegebenenfalls Befestigungshöhe korrigieren.

#### 3. Die Leuchte bleibt dauernd eingeschaltet

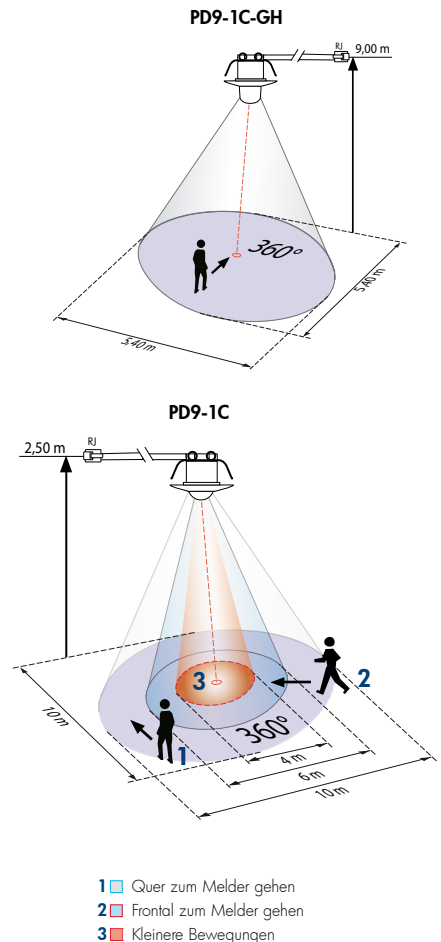
Permanente Wärmebewegungen im Erfassungsbereich:  
Wärmequelle entfernen. Das korrekte Funktionieren des LUXOMAT® PD9-1C(-GH) durch Abdecken der Fresnel-Linse kontrollieren. Nach Ablauf der eingestellten Nachlaufzeit muß der PD9-1C(-GH) das Licht ausschalten.

Der LUXOMAT® PD9-1C(-GH) liegt parallel zu einem Schalter, der manuelles Einschalten des Lichts ermöglicht:  
Gegebenenfalls Schaltung korrigieren

#### 4. Ungewolltes Einschalten des Lichtes

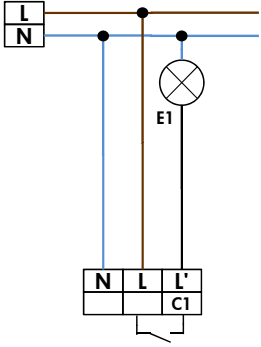
Bewegungen von Wärmequellen im Erfassungsbereich:  
Auf Gegenwart von Tieren, Heizkörpern und Lüftern achten

### 9. Erfassungsbereich

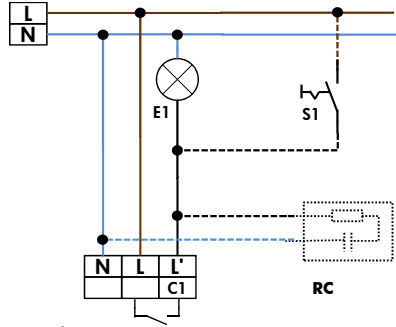


## 10. Schaltbilder

### Standardbetrieb mit 1-Kanal-Bewegungsmelder

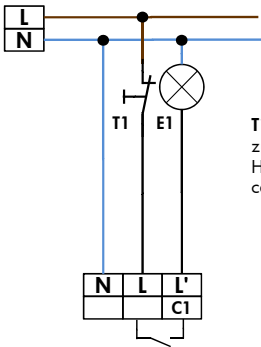


### Standardbetrieb mit 1 Kanal-Bewegungsmelder mit Dauerlichtfunktion



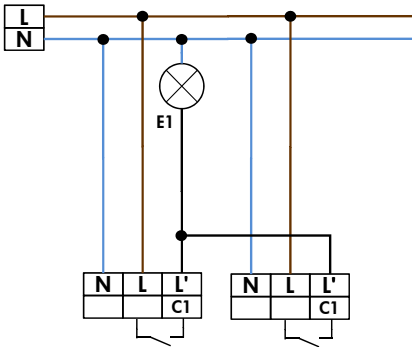
optional:  
S1 = Schalter für Dauerlicht  
RC = RC-Löschglied bei Bedarf

### Standardbetrieb mit 1-Kanal-Bewegungsmelder mit NC-Taster



T1 = NC Taster  
zusätzliches Einschalten von Hand möglich (Öffertaster ca. 2 s gedrückt halten).

### Parallelschaltung mit 1-Kanal-Bewegungsmeldern (max. 8 parallel)



### Standardbetrieb mit 1-Kanal-Bewegungsmelder (z.B. Treppe)

