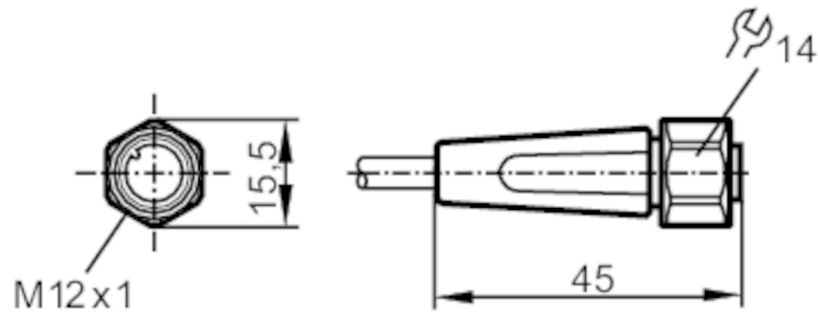




Anschlusskabel mit Buchse

ADOGH030VAS0005E03



Einsatzbereich

Besondere Eigenschaft	silikonfrei; Vergoldete Kontakte; Schleppketteneignung
Applikation	Hygiene- und Nassbereiche in der Lebensmittelindustrie
Silikonfrei	ja

Elektrische Daten

Betriebsspannung	[V]	< 250 AC / < 300 DC
Schutzklasse		II
Strombelastbarkeit gesamt	[A]	4

Umgebungsbedingungen

Umgebungstemperatur	[°C]	-25...100
Hinweis zur Umgebungstemperatur		cULus: ...50 °C
Umgebungstemperatur bewegt	[°C]	5...100
Hinweis zur Umgebungstemperatur bewegt		cULus: ...50 °C
Schutzart		IP 65; IP 67; IP 68; IP 69K



Anschlusskabel mit Buchse

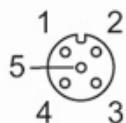
ADOGH030VAS0005E03

Mechanische Daten		
Gewicht [g]	181,3	
Abmessungen [mm]	15,5 x 15,5 x 45	
Werkstoffe	Gehäuse: PVC orange; Dichtung: EPDM	
Werkstoff Überwurfmutter	1.4404 (Edelstahl / 316L)	
Schleppketteneignung	ja	
Schleppketteneignung	Biegeradius bei flexiblem Einsatz	min. 10 x Kabeldurchmesser
	Verfahrgeschwindigkeit	max. 3,3 m/s bei 5 m horizontaler Verfahrlänge und max. Beschleunigung von 5 m/s ²
	Biegezyklen	> 1 Mio.
	Torsionsbeanspruchung	± 180 °/m

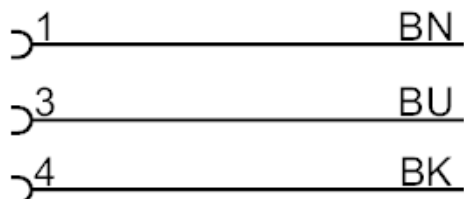
Bemerkungen	
Verpackungseinheit	1 Stück

Elektrischer Anschluss	
Kabel: 5 m, PVC, orange, Ø 4,9 mm; 3 x 0,34 mm ² (42 x Ø 0,1 mm)	

Elektrischer Anschluss - Buchse	
Steckverbindung: 1 x M12, gerade; Arretierung: 1.4404 (Edelstahl / 316L); Kontakte: vergoldet; Anzugsdrehmoment: 0,6...1,5 Nm	



Anschluss



Adernfarben :

- BK = schwarz
- BN = braun
- BU = blau