

# Betriebsanleitung Busch-Dimmer®

---

## Busch-Dimmer®

2247

2247 U

2247 U-127



1	Sicherheit.....	3
2	Bestimmungsgemäßer Gebrauch .....	3
3	Umwelt.....	3
4	Technische Daten.....	4
5	Aufbau und Funktion.....	4
5.1	Funktions- und Ausstattungsmerkmale.....	4
5.2	Kombinationsmöglichkeiten .....	5
6	Verminderung der Anschlussleistung (Derating).....	6
7	Montage und elektrischer Anschluss .....	7
7.1	Anforderungen an den Installateur.....	7
7.2	Montage.....	8
7.3	Elektrischer Anschluss.....	9
7.4	Einsetzen der Glühlampe.....	10
8	Inbetriebnahme.....	10
9	Störungsbeseitigung .....	11

## 1 Sicherheit



### Warnung

#### Elektrische Spannung !

Lebensgefahr und Brandgefahr durch elektrische Spannung in Höhe von 127/230 V.

- Arbeiten am 127/230 V-Netz dürfen nur durch Elektrofachpersonal ausgeführt werden!
- Vor Montage / Demontage Netzspannung freischalten!

## 2 Bestimmungsgemäßer Gebrauch

Das Gerät ist ausschließlich für den im Kapitel „Aufbau und Funktion“ erläuterten Gebrauch mit den gelieferten und zugelassenen Komponenten bestimmt.

## 3 Umwelt



### Denken Sie an den Schutz der Umwelt !

Gebrauchte Elektro- und Elektronikgeräte dürfen nicht zum Hausabfall gegeben werden.

- Das Gerät enthält wertvolle Rohstoffe, die wieder verwendet werden können. Geben Sie das Gerät deshalb an einer entsprechenden Annahmestelle ab.

Alle Verpackungsmaterialien und Geräte sind mit Kennzeichnungen und Prüfsiegeln für die sach- und fachgerechte Entsorgung ausgestattet. Entsorgen Sie Verpackungsmaterial und Elektrogeräte bzw. deren Komponenten immer über die hierzu autorisierten Sammelstellen oder Entsorgungsbetriebe.

Die Produkte entsprechen den gesetzlichen Anforderungen, insbesondere dem Elektro- und Elektronikgerätegesetz und der REACH-Verordnung.

(EU-Richtlinie 2002/96/EG WEEE und 2002/95/EG RoHS)

(EU-REACH-Verordnung und Gesetz zur Durchführung der Verordnung (EG) Nr.1907/2006)

## 4 Technische Daten

Allgemein	
Nennspannung	2247 230 V AC ±10 %, 50 Hz
	2247 U-127 127 V AC ±10 %, 60 Hz
Nennleistung (abhängig von der Umgebungstemperatur; Verlustleistung von 20 % bei konventionellen Transformatoren berücksichtigen)	2247 500 W / VA
	2247 U-127 300 W / VA
Mindestlast	20 VA
Teilungseinheit	3 TE (1 TE = 18 mm) nur gültig für Reiheneinbaugerät (REG)
Kurzschlusschutz	T 3,15 H
Überlastschutz	Temperaturbegrenzer
Gesamtumgebungstemperaturbereich	0 ... 70 °C
Anschlussleistung	0 ... 35 °C Anschlussleistung 100 %
	35 ... 70 °C verminderte Anschlussleistung (Derating)
Klemme 4	
Nennspannung	230 V AC ±10 %, 50 / 60 Hz
Nennstrom	100 mA
Vorgeschalteter Leitungsschutzschalter	0,5 A







### Hinweis

Die Klemme 4 ist vorgesehen für den Betrieb mit Netzfreeschalterkomponenten, siehe Abb. 4.

## 5 Aufbau und Funktion









Das Gerät ermöglicht die Ansteuerung der folgenden Lastarten:

 230 V	230 V-Glühlampen
 230 V	230 V-Halogenlampen
	Niedervolt-Halogenlampen mit konventionellem Transformator
	

### 5.1 Funktions- und Ausstattungsmerkmale

- Drehbetätigung
- Druckfolgewechselschalter und Soft-Rastung
- Phasenanschnitt
- Einstellbare Minimalhelligkeit
- Beleuchtbar durch Glimmlampe (nur UP)
- Auch bei Wechselschaltungen einsetzbar

5.2 Kombinationsmöglichkeiten

	UP		REG
	 2247 U ...		 2247 ...
 3855 ...	X	 3099 ...	X
 2115-21 ...	X		
 3856 ...	X		
 6540-2 ...	X		
 6540-7 ...	X		

## 6 Verminderung der Anschlussleistung (Derating)

Der Dimmer erwärmt sich bei Betrieb, da ein Teil der Anschlussleistung als Verlustleistung in Wärme umgesetzt wird. Die angegebene Nennleistung ist für den Einbau des Dimmers in eine massive Steinwand ausgelegt. Wird der Dimmer in eine Wand aus Gasbeton, Holz oder Gipskarton eingebaut, muss die maximale Anschlussleistung um 20 % reduziert werden.

Eine Verminderung der Anschlussleistung ist immer dann erforderlich, wenn mehrere Dimmer untereinander installiert sind oder andere Wärmequellen zu einer weiteren Erwärmung führen. In stark aufgeheizten Räumen muss die maximale Anschlussleistung entsprechend des Diagramms vermindert werden.

Für die Berechnung der Nennleistung verwenden Sie die folgende Formel:

Nennleistung = Transformatorverluste\* + Leuchtmittelleistung

\* bei konventionellen Transformatoren ~ 20 % der Transformatornennleistung

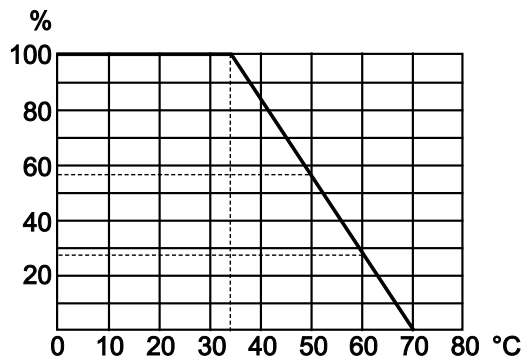


Abb. 1: Derating

Einheit	Bedeutung
%	Prozentualer Wert der Nennleistung
°C	Umgebungstemperatur

## 7 Montage und elektrischer Anschluss



### Warnung

#### Elektrische Spannung !

Lebensgefahr durch elektrische Spannung in Höhe von 127/230 V bei Kurzschluss auf der Niederspannungsleitung.

- Niederspannungs- und 127/230 V-Leitungen dürfen nicht gemeinsam in einer UP-Dose verlegt werden!

### 7.1 Anforderungen an den Installateur



### Warnung

#### Elektrische Spannung !

Installieren Sie die Geräte nur, wenn Sie über die notwendigen elektrotechnischen Kenntnisse und Erfahrungen verfügen.

- Durch unsachgemäße Installation gefährden Sie Ihr eigenes Leben und das der Nutzer der elektrischen Anlage.
- Durch unsachgemäße Installation können schwere Sachschäden, z. B. Brand, entstehen.

Notwendige Fachkenntnisse und Bedingungen für die Installation sind mindestens:

- Wenden Sie die „Fünf Sicherheitsregeln“ an (DIN VDE 0105, EN 50110):
  1. Freischalten;
  2. gegen Wiedereinschalten sichern;
  3. Spannungsfreiheit feststellen;
  4. Erden und Kurzschließen;
  5. Benachbarte, unter Spannung stehende Teile abdecken oder abschränken.
- Verwenden Sie die geeignete persönliche Schutzausrüstung.
- Verwenden Sie nur geeignete Werkzeuge und Messgeräte.
- Prüfen Sie die Art des Spannungsversorgungsnetzes (TN-System, IT-System, TT-System), um die daraus folgenden Anschlussbedingungen (klassische Nullung, Schutzerdung, erforderliche Zusatzmaßnahmen etc.) sicherzustellen.

## 7.2 Montage



### Warnung

#### Elektrische Spannung !

Lebensgefahr und Brandgefahr durch elektrische Spannung in Höhe von 127/230 V.

- Arbeiten am 127/230 V-Netz dürfen nur durch Elektrofachpersonal ausgeführt werden!
- Vor Montage / Demontage Netzspannung freischalten!

Der UP-Einsatz darf nur in UP-Gerätedosen nach DIN 49073-1, Teil 1 oder geeigneten Aufputzgehäusen montiert werden.

Das REG darf nur auf Hutschienen nach DIN EN 500022 montiert werden. Das REG wird auf die Hutschiene aufgerastet.



### Achtung

#### Geräteschaden durch Überhitzung !

- Stellen Sie sicher, dass bei Transformatorbetrieb jeder Transformator nach Herstellerangaben primärseitig einzeln oder mit einer Temperatursicherung abgesichert ist.
- Verwenden Sie nur gewickelte Sicherheitstransformatoren nach DIN EN 61558.



### Achtung

#### Geräteschaden durch Spannungsüberhöhung !

Ein längerer Betrieb eines unbelasteten Transformators (z. B. bei defekter Glühlampe) an einem Dimmer kann zur Zerstörung des Transformators und des Dimmers führen. Die Ursache hierfür liegt in einer möglichen Spannungsüberhöhung, die sich zwischen einem unbelasteten Transformator und dem Dimmer einstellen kann.

- Schließen Sie mindestens zwei Glühlampen pro Transformator oder mindestens zwei Transformatoren pro Dimmer an.
- Wechseln Sie eine defekte Glühlampe sofort aus.



#### Hinweis zum Transformatorbetrieb an Dimmern

Verwenden Sie Transformatoren mit gleicher Sekundärspannung und gleicher Leistung, um über den gesamten Stellbereich von dunkel bis hell einen linearen Anstieg der Helligkeit der Halogenlampen zu erreichen.

Berücksichtigen Sie bei der Installation, dass die Transformatoren, entsprechend ihrer Qualität und Ausführung, beim Betrieb mit Dimmern Brummgeräusche erzeugen können.

Setzen Sie bei zu hohen Einschaltströmen einen Einschaltstrombegrenzer ein.



### 7.3 Elektrischer Anschluss



**Hinweis zum Anpassen der Anschlussleistung an die Umgebungstemperatur**

In stark aufgeheizten Räumen muss die maximale Anschlussleistung entsprechend des Derating-Diagramms vermindert werden.

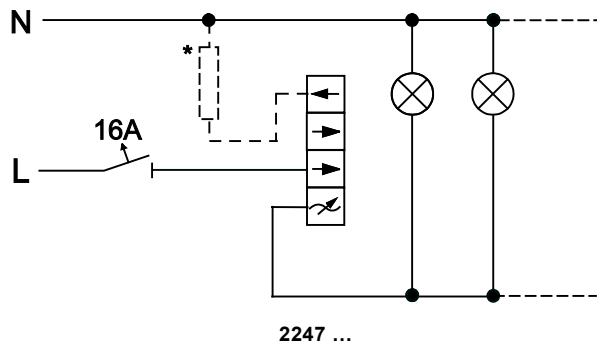


Abb. 2: Ausschaltung

\* **Optionaler Spannungssensor**

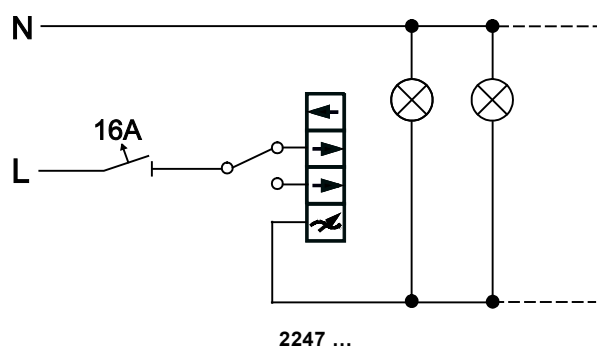


Abb. 3: Wechselschaltung

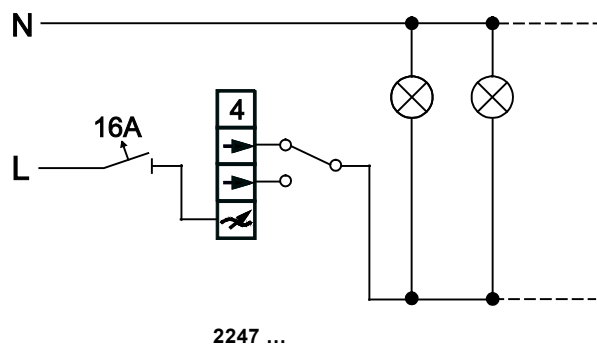


Abb. 4: Wechselschaltung mit Dimmer als ersten Wechselschalter

#### 7.4 Einsetzen der Glimmlampe



##### Hinweis

Die Glimmlampe gehört zum Lieferumfang der Zentralscheibe. Die Glimmlampe dient als Orientierungslicht und ist nur verwendbar für die UP-Variante.

1. Ziehen Sie den Drehknopf ab.  
Der Drehknopf ist mittels Feder geklemmt und kann durch Drehen im Uhrzeigersinn abgezogen werden.
2. Nehmen Sie die Zentralscheibe ab.
3. Stecken Sie die Glimmlampe mit der Nase zur Dimmermitte auf die mittleren Anschlussklemmen.
4. Setzen Sie die Zentralscheibe auf den Einsatz.
5. Setzen Sie den Drehknopf auf.

## 8 Inbetriebnahme

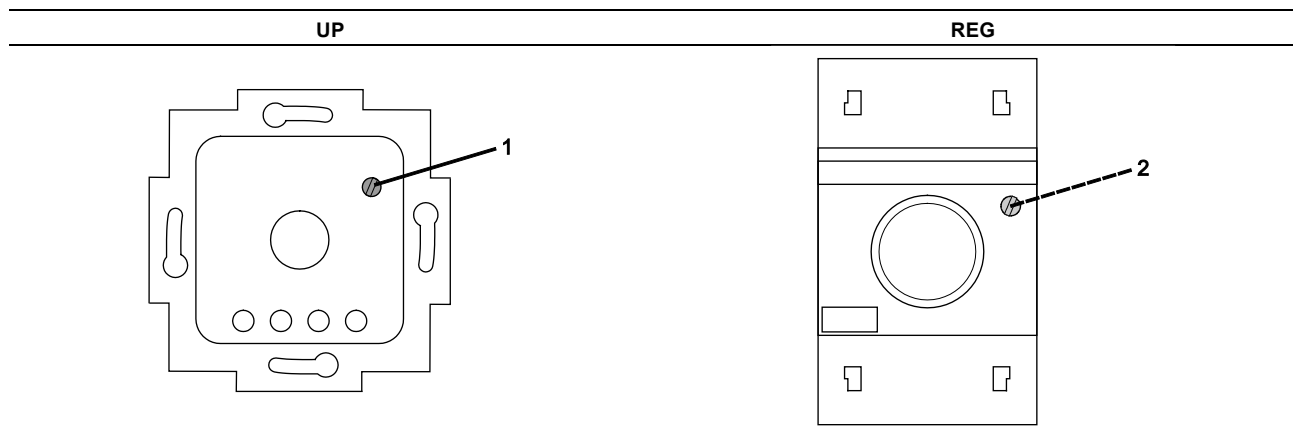


Abb. 5: Gerätefronten

##### 1 Potenziometer

##### 2 Potenziometer hinter Abdeckung

1. Stellen Sie die Minimalhelligkeit am Potenziometer auf der Gerätefront ein.

## 9 Störungsbeseitigung

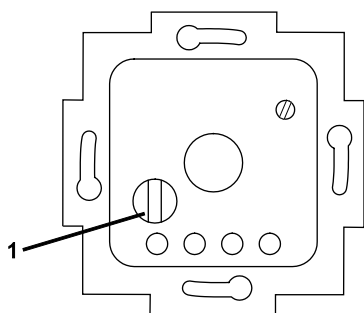


Abb. 6: Dimmer (UP-Einsatz)

### 1 Sicherungshalter

1. Drehen Sie den Sicherungshalter bis zum Anschlag nach links.
2. Entnehmen Sie den Sicherungshalter.
3. Ersetzen Sie die defekte Sicherung durch eine neue Sicherung mit den gleichen Werten.
4. Setzen Sie den Sicherungshalter wieder ein.
5. Drehen Sie den Sicherungshalter bis zum Anschlag nach rechts.

Ein Unternehmen der ABB-Gruppe

**Busch-Jaeger Elektro GmbH**

Postfach  
58505 Lüdenscheid

Freisenbergstraße 2  
58513 Lüdenscheid  
Deutschland

**www.BUSCH-JAEGER.de**

info.bje@de.abb.com

**Zentraler Vertriebsservice:**

Tel.: +49 2351 956-1600

Fax: +49 2351 956-1700

**Hinweis**

Technische Änderungen sowie Inhaltsänderungen dieses Dokuments behalten wir uns jederzeit ohne Vorankündigung vor.

Bei Bestellungen gelten die vereinbarten detaillierten Angaben. ABB übernimmt keinerlei Verantwortung für eventuelle Fehler oder Unvollständigkeiten in diesem Dokument.

Wir behalten uns alle Rechte an diesem Dokument und den darin enthaltenen Themen und Abbildungen vor. Vervielfältigung, Bekanntgabe an Dritte oder Verwendung des Inhaltes, auch auszugsweise, ist ohne vorherige schriftliche Zustimmung durch ABB verboten.

Copyright© 2012 Busch-Jaeger Elektro GmbH

Alle Rechte vorbehalten