



Systemtelefon Comfort
HTC 711-0

System telephone de lux
HTC 711-0

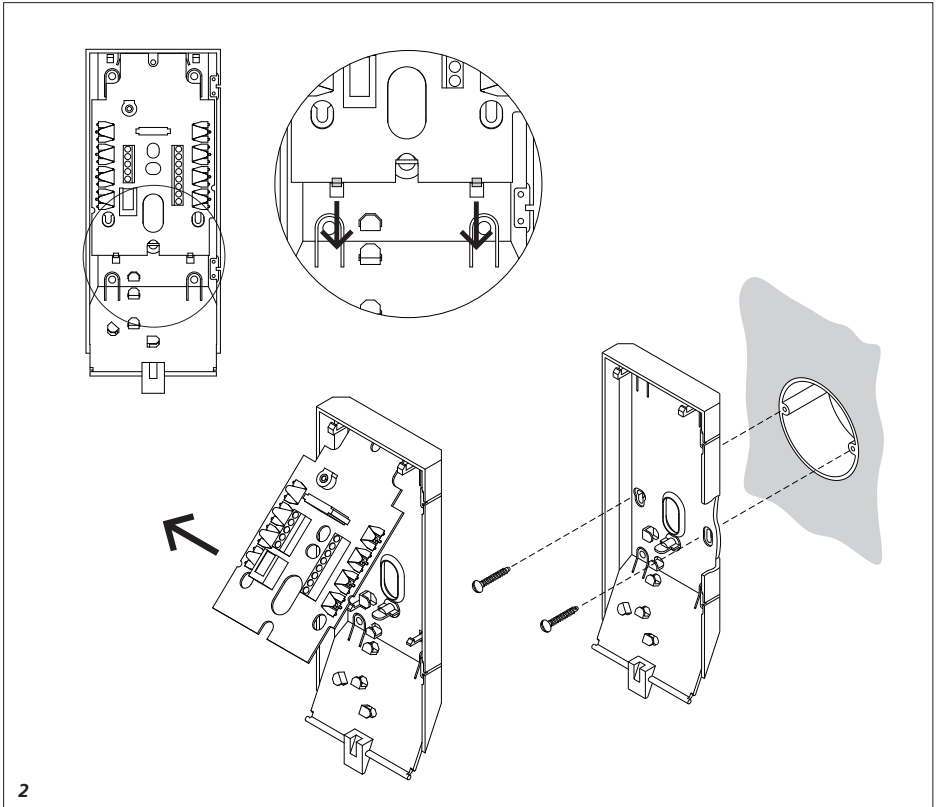
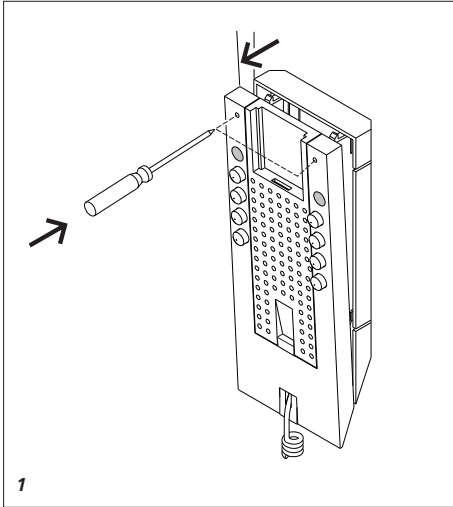
**Téléphone système
Comfort**
HTC 711-0

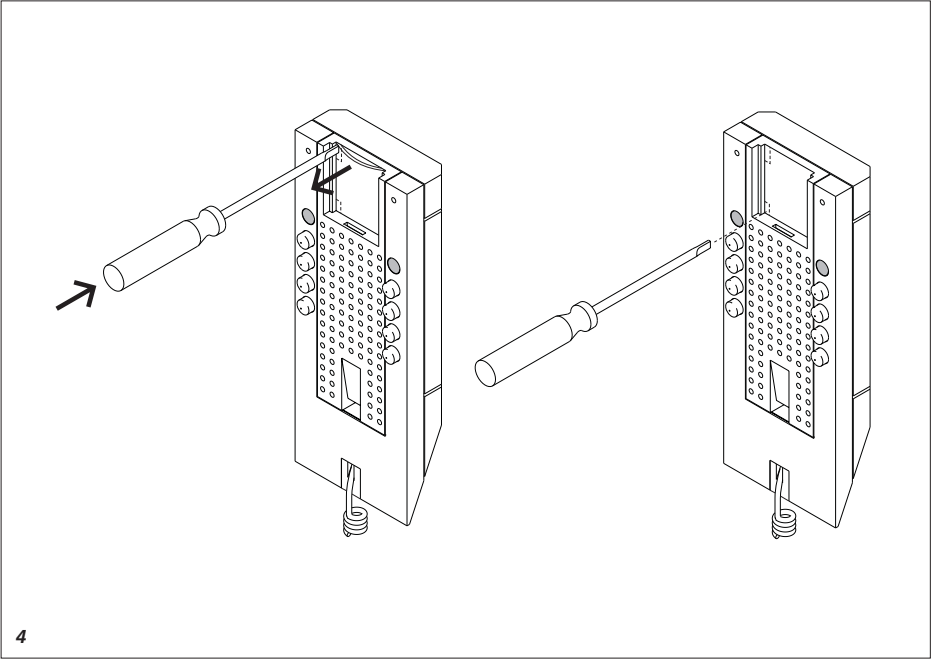
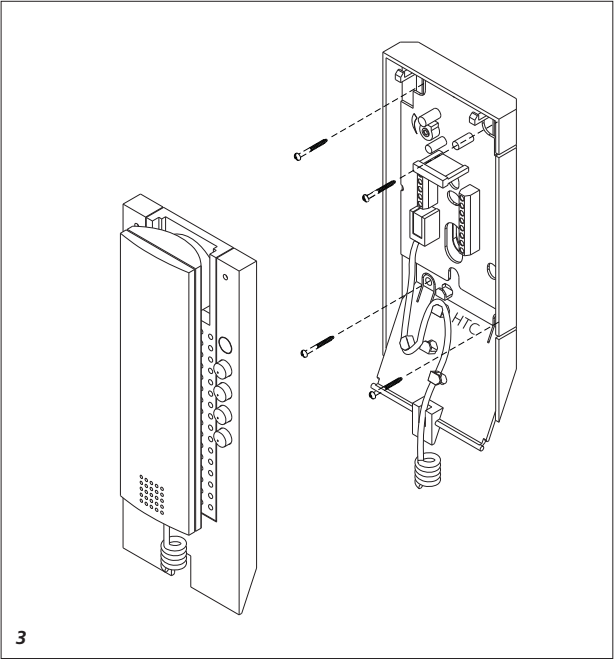
Citofono Comfort
HTC 711-0

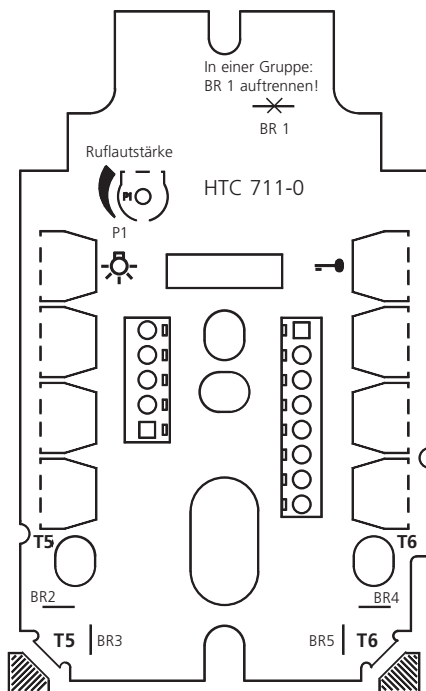
Systemtelefoon-Comfort
HTC 711-0

Systemtelefon-Comfort
HTC 711-0

Systemtelefon Comfort
HTC 711-0







Ruf lautstärke

call volume
 volume désiré
 volume desiderato
 oproepvolume
 opkaldssignallyd-styrke
 rätt volym

In einer Gruppe: BR 1 auftrennen

In one group: Cut
 through bridge (BR) 1

Dans un groupe:
 découder pont 1

Diskonettere BR 1
 sulla piastra circuitale

BR 1 van een groep
 losmaken

I en gruppe: Lus BR 1
 afbrydes

En un grupo: abrir
 el puente BR1

Installation

Anwendung

Systemtelefon-Comfort HTC 711-0 mit eingebauter Mithörsperre, Türöffner- und Lichttaste, elektronischem Rufsignalgeber mit Alpha-, 3-Tonruf sowie Gong für das neue 1+n (adernsparende) System. Anschlussmöglichkeit einer Etagenruf-taste.

Fest eingebaut sind außerdem 6 Tasten und 2 Leuchtdioden.

Die 2 LED's sind zur freien Verfügung, z.B. zur Anzeige Haustür auf oder Garagentür zu. Die Ansteuerung der LED's erfolgt über 12 V AC mit einem gemeinsamen Bezugspunkt „La“.

Die 6 Tasten können in Verbindung mit einem Schalt-/Fernsteuer-Controller SFC 602-... zur Ansteuerung von Relais etc., oder in Verbindung mit dem Gruppen-Controller

GC 612-... als interne Ruftasten verwendet werden. Ist das HTC am GC 612-... angeschlossen, muss die Brücke „Br. 1“ rechts oben aufgetrennt werden.

Die Tasten 5 und 6 können als potentialfreie Tasten verwendet werden, wenn die gestrichelten Ecken rechts und links unten abgebrochen werden. Sollten diese Tasten später wieder als z.B. Ruftasten verwendet werden, sind die unten gezeichneten 4 Brücken einzulöten.

Rufarten

HTC 711-0 an Stamminstallation

Türruf: 3-Ton-Ruf - ohne Anschluss der Klemme "G",
Gong - mit Anschluss der Klemme "G".

Etagenruf: 2-Ton-Ruf

HTC 711-0 an Gruppen-Controller

Türruf: Gong

Internruf: 3-Ton-Ruf

Etagenruf: 2-Ton-Ruf

Die Ruf lautstärke kann von außen am HTC 711-0 für alle Rufarten gemeinsam eingestellt werden. Siehe Bild 3.

Das HTC 711-0 ist ausgelegt für die AP-Wandmontage. Es sollte eine 55mm Schaltdose unter dem HTC 711-0 vorgesehen werden.

Mit den unterschiedlichen Zubehöerteilen (ZUR 711-0.../ GE 611-... bzw. ZT...) kann das HTC 711-0 auch in UP- oder in Tischausführung montiert werden. Eine Kombination mit Video ist jederzeit möglich.

Wichtig

Die Verdrahtung zur Tür erfolgt als 1+n, bei Einsatz des Gongs muss die Verdrahtung als 2+n erfolgen.

Werden 2 HTC 711-0 mit Gong parallel angeschlossen, darf der Schleifenwiderstand max. 20 Ω (250 m bei 0,8 mm Aderdurchmesser) betragen. Bei größeren Reichweiten muss die **Ader "1" verdoppelt**, oder ein weiteres NG 602-0 in die Nähe der parallelen Telefone gesetzt werden. ("-" NG an Kl. "1" HTC und "+" NG an Kl. "G" HTC anschließen.)

Montage

1 Öffnen des Systemtelefones durch leichten Druck.

2 Bei Montage mit Dosenbefestigung muss die Leiterplatte zur Befestigung des Gehäusebodens entfernt werden. Danach die Leiterplatte wieder einsetzen.

3 Nach erfolgter Montage und Anschluss des Systemtelefons beiliegende Federzugschnur wie dargestellt auf die Leiterplatte stecken und um die entsprechenden Rastnasen/ Zugentlastungen legen.

Anschließend kurzes Ende im Handapparat einstecken.

4 Schrifteinlage wie dargestellt entfernen (Schraubendreher in rechtes oder linkes obere Eck drücken und Schrifteinlage herausnehmen), beschriften und gegebenenfalls die gewünschte **Ruf lautstärke einstellen.**

5 Ecken, wenn nötig, wie dargestellt abbrechen, um die Tasten 5 und 6 als potentialfreie Tasten zu verwenden.

6 Bei Verwendung der Tasten als interne Ruftasten in Verbindung mit dem GC 612-.. muss die Brücke Br. 1 wie dargestellt aufgetrennt werden.

7 (Ohne Abbildung)
Gehäuse-Oberteil wieder anbringen.

Technische Daten

- Mithörsperre
- Rufstrom max. 190 mA
- Ruf lautstärke max. 83 dB(A)
- Tasten 5 und 6 max. 24 V, 2 A DC/AC, falls potentialfrei

Installation

Application

System telephone de luxe
HTC 711-0 with integrated audio privacy function, door release and light button, electronic call signal encoder with alpha, 3-tone call and chime for the new 1+n (wire-saving) system. Facility for connection of a storey call button.

The telephone is also fitted with 6 buttons and 2 LEDs as permanent features. The 2 LEDs can be assigned any op-tional function, for example display of front door or garage door status. The LEDs are triggered via 12 V AC with a common reference point „La“.

The 6 buttons can be used in conjunction with a switching/remote controller SFC 602-... to trigger relays etc. or in conjunction with Group Controller GC 612-... as internal call buttons. If the HTC is connected to the GC 612-..., bridge "Br. 1" at the top right must be disconnected.

Buttons 5 and 6 can be used as floating buttons if the perforated edges at the bottom left and right are broken off. Should you ever wish to return these for use as call buttons, for instance, the 4 bridges indicated below must be soldered in.

Call modes

HTC 711-0 to side circuit

installation

Door call: 3-tone call - without connecting terminal "G"
Chime - connecting terminal "G"
Storey call: 2-tone call

HTC 711-0 to Group Controller

Door call: Chime
Internal call: 3-tone call
Storey call: 2-tone call

The call signal volume can be jointly adjusted externally at the HTC 711-0 for all types of call. See Fig. 3.

The HTC 711-0 is configured for surface wall mounting. A 55 mm switch box should be provided under the HTC 711-0. Using the various accessory components (ZUR 711-0.../GE 611-... and ZT ...), the HTC 711-0

can also be mounted flush or as a table-top version. Combination with video is possible at any time.

Important

The installation is wired to the door using the 1+n system. When using a chime, 2+n wiring is required. If 2 HTC 711-0 telephones with chime are connected in parallel, the loop resistance must not exceed 20 Ω (250 m/ 273,5 yds with 0.8 mm wire diameter/ 20AWG). For longer ranges, the **wire "1" must be laid double**, or an additional NG 602-0 installed close to the parallel telephone. (Connect "-" NG at terminal "1" HTC and "+" NG at terminal "G" HTC).

Installation

- 1** *Open the system telephone by applying a light pressure.*
- 2** *When mounting with socket fixture, the socket fixture must be removed to fasten the housing floor. Then replace the circuit board.*
- 3** *After installing and connecting the system telephone, plug the provided coiled cable onto the PCB as indicated and lay around the relevant retaining lug/ strain relief device. Then plug the short end into the handset.*
- 4** *Remove the inscription insert as indicated (insert a screwdriver into the right or left-hand upper corner and ease out the insert), label and if required adjust the set **call volume**.*
- 5** *If you wish to use buttons 5 and 6 as floating buttons, break off the corners as indicated.*
- 6** *When using the buttons as internal call buttons in conjunction with the GC 612-..., bridge Br. 1 must be disconnected as shown.*
- 7** (Not shown)
Remount the upper half of the housing.

Specifications

- Audio privacy function
- Call current max. 190 mA
- Call volume max. 83 dB(A)
- Buttons 5 and 6 max. 24 V, 2 A DC/ AC, if configured as floating buttons

Installation

Application

Téléphone système Confort HTC 711-0 avec secret d'écoute incorporé, touche gâche et touche lumière, tonalité d'appel électronique avec son alpha, 3 notes et carillon pour le nouveau système 1+n (économique en fils). Possibilité de branchement d'une touche d'appel à l'étage. En plus, vous disposez de six touches et de deux diodes lumineuses. Les deux LEDs peuvent être affectées librement, par exemple pour signaler un appel en provenance de la porte d'entrée ou pour signaler que la porte du garage est fermée. Les LEDs sont alimentées par 12 V AC, avec un point de référence „La” commun. Les six touches peuvent être utilisées pour activer des relais etc. en association avec un contrôleur de commutation/télécommande SFC 602-... ou comme touches d'appel intérieures en association avec le contrôleur de groupe GC 612-... Si le HTC est branché sur le GC 612-..., il faut ouvrir le pont "Br 1" en haut à droite. Les touches 5 et 6 peuvent être utilisées comme touches à contact sec, si vous cassez les coins pointillés en bas à gauche et à droite. Si ces touches doivent être ré-utilisées ultérieurement, par exemple comme touches d'appel, il faudra souder les quatre ponts indiqués en bas.

Tonalités d'appel

HTC 711-0 branché sur l'installation de base.

Appel porte: carillon 3 notes si la borne "G" n'est pas branchée, carillon 1 note si la borne "G" est branchée.

Appel porte palière: 2 tons

Le volume peut être réglé en commun pour toutes les tonalités sur le HTC 711-0 (voir figure 3).

Le HTC 711-0 est normalement prévu pour le montage en saillie. Prévoir une boîte de distribution de 55 mm sous le HTC 711-0. Les accessoires (ZUR 711-0.../GE 611-...

ou ZT ...) permettent également d'encastrer le HTC 711-0 ou de le monter sur table. Il peut en outre être combiné avec les modules vidéo.

Important

Le câblage vers la porte se fait en 1+n, avec le carillon il doit se faire en 2+n. Si vous branchez deux HTC 711-0 avec carillon en parallèle, la résistance de boucle ne doit pas dépasser 20 Ω (250 m avec un diamètre de fil de 0,8 mm). Si les portées sont plus grandes, **il faut doubler le fil "1"** ou placer un NG 602-0 supplémentaire près des téléphones parallèles. (Branchez le "-" NG sur la borne "1" du HTC et le "+" NG sur la borne "G" du HTC)

Montage

1 Ouverture du combiné par légère pression.

2 Dans le cas d'un montage avec fixation sur prise de courant, il faut retirer la carte de circuits imprimés destinée à la fixation du fond du boîtier. Remettre ensuite la plaque de circuits imprimés en place.

3 Après montage et branchement du téléphone système, enfichez le cordon spiralé comme illustré sur la plaquette électronique et posez-le autour des tenons d'arrêt/décharges de traction correspondants. Enfichez ensuite le bout court dans le combiné.

4 Enlever l'étiquette comme illustré (enfoncer le tournevis dans le coin supérieur gauche ou droit et retirez l'étiquette), faites vos inscriptions et réglez éventuellement le **volume désiré**.

5 Cassez les coins, si nécessaire, comme illustré pour utiliser les touches 5 et 6 comme touches à contact sec.

6 En cas d'utilisation des touches comme touches d'appel intérieures en association avec le GC 612-..., il faut supprimer le pont 1 comme illustré.

7 (Croquis joint) Remettre le boîtier supérieur en place.

Caractéristiques techniques

- Secret d'écoute
- Courant d'appel 190 mA max.
- Volume d'appel 83 dB(A) max.
- Touches 5 et 6 24 V max., 2 A DC/ AC si il n'y a pas de potentiel.

Installazione

Uso

Citofono Comfort HTC 711-0 con audiosegreto incorporato, tasto apriporta e luce, suoneria elettronica con chiamata a 3 toni e a toni alfa nonché gong per il nuovo sistema 1+n (a risparmio di fili). Possibilità di collegamento di un tasto per la chiamata dal piano.

Sono inoltre incorporati 6 tasti e 2 LED fissi.

I 2 LED sono configurabili liberamente, ad es. per visualizzare la porta d'ingresso o quella del garage. I LED funzionano a 12 V AC con origine comune „La“. I 6 tasti possono essere utilizzati con un controllore per com-andi a distanza SFC 602... per atti-vare relè ecc., o come tasti interni con il controllore di gruppi GC 612-... . Se l'HTC è collegato al GC 612-..., occorre staccare il ponte "Br. 1" in alto a destra.

I tasti 5 e 6 possono essere utilizzati come tasti a potenziale zero spezzando gli angoli inferiori di destra e di sinistra. Qualora si intenda successivamente riutilizzarli ad es. come tasti di chiamata, si dovranno saldare i 4 ponti inferiori tratteggiati.

Tipi di chiamata

HTC 711-0 all'impianto principale

Chiamata dal posto esterno:
a 3 toni - senza collegamento del morsetto "G",
gong - con collegamento del morsetto "G".

Chiamata dal piano: a 2 toni

HTC 711-0 al controllore di gruppi

Chiamata dal posto esterno: gong
Chiamata interna: a 3 toni
Chiamata dal piano: a 2 toni

Il volume può essere impostato dall'esterno sull'HTC 711-0, comunemente per tutti i tipi di chiamata. Vedi fig. 3.

L'HTC 711-0 è progettato per il montaggio a parete. Sotto ad esso occorre predisporre una scatola di distribuzione da 55 mm.

Con diversi accessori (ZUR 711-0.../

GE 611-... e/o ZT...) l'HTC 711-0 può essere montato anche incassato nella parete o sulla scrivania.

La combinazione con un impianto video è sempre possibile.

Importante

Il cablaggio con la porta viene effettuato con il sistema 1+n, utilizzando il gong con il sistema 2+n.

Collegando in parallelo 2 HTC 711-0 con gong, la resistenza del doppio deve essere max. 20Ω (250 m con filo di diam. 0,8 mm). Per portate più ampie occorre **raddoppiare il filo "1"** oppure utilizzare un altro NG 602-0 in prossimità dei telefoni paralleli (collegare "-" NG al morsetto "1" HTC e "+" NG al morsetto "G" HTC).

Montaggio

1 *Aprire il citofono, con una leggera pressione.*

2 *In caso di montaggio con fissaggio della scatola di derivazione, occorre rimuovere il circuito stampato per il fissaggio del fondo della scatola. Successivamente rimontare il circuito stampato.*

3 *Dopo il montaggio e il collegamento del citofono infilare come illustrato il cordone elastico in dotazione nella scheda elettronica e avvolgere intorno ai rispettivi dispositivi di fissaggio/antitrazione. Infilare poi l'estremità corta nel microtelefono.*

4 *Togliere il supporto per le diciture come illustrato (inserire il cacciavite nello spigolo superiore di destra o di sinistra ed estrarre il supporto), compilarlo ed eventualmente impostare il volume desiderato.*

5 *Se necessario, spezzare gli angoli come illustrato per utilizzare i tasti 5 e 6 come tasti a potenziale zero.*

6 *Utilizzando i tasti con il GC 612-... per la chiamata interna occorre staccare il ponte Br. 1, come illustrato.*

7 (Senza figura)

Riapplicare la parte superiore della scatola.

Dati tecnici

- Audiosegreto
- Corrente d'esercizio max. 190 mA
- Volume chiamata max. 83 dB(A)
- Tasti 5 e 6 max. 24 V, 2 A DC/AC, se a potenziale zero

Installatie

Toepassing

Systeemtelefoon-Comfort

HTC 711-0 met ingebouwde meeluisterbeveiliging, deuropener- en lichtknop, elektronische signaalgever en alfa-, 3-tonige oproep en gong voor het nieuwe 1+n (adersparende) systeem. Aansluitmogelijkheid voor een etage-oproepstoets.

Met bovendien vast ingebouwd 6 toetsen en 2 LED's.

De 2 LED's zijn vrij beschikbaar voor b.v. weergave huisdeur of garage-deur. De aansturing van de LED's vindt plaats via 12 V AC met een gemeenschappelijk referentiepunt „La“.

De zes toetsen kunnen in combinatie met een schakel-/afstands-controller SFC 612... gebruikt worden voor de aansturing van relais, etc., of in combinatie met de groeps-controller GC 612... als interne oproepstoetsen. Indien de HTC aangesloten is op de GC 612... moet brug 'Br 1' rechtsboven gescheiden worden. De toetsen 5 en 6 kunnen als spanningsvrije toetsen gebruikt worden wanneer de gearceerde hoeken rechts en links onder afgebroken worden. Indien deze toetsen later weer als b.v. oproepstoetsen gebruikt moeten worden, dienen de hieronder getekende bruggen weer dichtgesoldeerd te worden.

Oproepstoets(en)

HTC 711-0 op stam-installatie

Deuroproep, 3-tonige oproep - zonder aansluiting van klem 'G' Gong - met aansluiting van klem 'G' Etage-oproep: 2-tonige oproep

HTC 711-0 op groeps-controller

Gongproep: gong
Interne oproep: 3-tonige oproep
Etage-oproep: 2-tonige oproep
Het oproepvolume kan van buiten op de HTC 711-0 voor alle soorten oproepen gemeenschappelijk ingesteld worden (zie afbeelding 3).
De HTC 711-0 is ontworpen voor opbouw-wandmontage. Onder de HTC 711-0 dient een inbouwdoos 55 mm aangebracht te worden. Met de verschillende toebehoren

(ZUR 711-0.../GE 611-... resp. ZT...) kan de HTC 711-0 ook als inbouw- of tafeltoestel gemonteerd worden. Combinatie met video is ten alle tijde mogelijk.

Belangrijk

De bekabeling naar de deur vindt als n+1 plaats; bij toepassing van de gong moet de bekabeling als 2+1 plaatsvinden.

Indien 2 HTC 711-0's met gong parallel worden aangesloten, mag de totale weerstand van de leiding max. 20 Ohm (250 m bij 0,8 mm aderdiameter) bedragen. Bij grotere afstanden moet **ader '1' verdubbeld**, of moet er nog een NG 602-0 in de buurt van de parallel aangesloten telefoons aangebracht worden. '- NG op Kl. '1' HTC en '+ NG op Kl. 'G' HTC aansluiten).

Montage

1 *Openen de systeemtelefoon door zachtjes te drukken.*

2 *Bij montage met doosbevestiging moet de printplaat ter bevestiging van de behuizings-bodem verwijderd worden. Zet de printplaat daarna weer in.*

3 *Na montage en aansluiting van de systeemtelefoon het meegeleverde kruisnoer zoals weergegeven op de printplaat aansluiten en om de betreffende klemmen/ trekonlastingen leiden. Vervolgens korte uiteinde in het handapparaat steken.*

4 *Tekstpaneeltje zoals weergegeven verwijderen (schroevendraaier in rechter of linker bovenhoek drukken en paneeltje uitnemen), tekst aanbrenge en eventueel het gewenste **oproepvolume** instellen.*

5 *Hoekjes - indien noodzakelijk - afbreken of de toetsen 5 en 6 als spanningsvrije toetsen te kunnen gebruiken.*

6 *Bij gebruik van deze toetsen als interne oproepstoetsen in combinatie met de GC 612... moet brug Br 1 zoals weergegeven onderbroken worden.*

7 *(Niet afgebeeld) Bovenste gedeelte van de consoleweer aanbrenge.*

Technische gegevens

- Meeluisterbeveiliging
- Ruststroom max. 190 mA
- Oproepvolume max. 83 dB(A)
- Toetsen 5 en 6 max. 24 V 2 A DC/AC indien spanningsvrij

Installation

Anvendelse

Systemtelefon-Comfort HTC 711-0 med indbygget medhørsperre, dør-åbner- og lystast, elektronisk opkaldssignalgiver med alfatoner, 3-tonet opkaldssignal samt gong for det nye 1+n (ledningsbesparende) system. Tilslutningsmulighed for etagekaldstast.

Desuden er HTC 711-0 forsynet med 6 taster og 2 lysdioder.

De 2 lysdioder kan benyttes frit, f. eks. til indikering af indgangsdør 'åben' eller garageport 'lukket'. LED'erne aktiveres ved hjælp af 12 V AC med fælles referencepunkt „La“. De 6 taster kan anvendes i forbindelse med en koblings-/fjernstyringscontroller SFC 602-... til aktivering af relæer etc. eller i forbindelse med gruppe-controller GC 612-... som interne opkaldstaster. Hvis HTC er tilsluttet til GC 612-..., skal lusen "Br.1" øverst til højre overklippes. Tasterne 5 og 6 kan anvendes som potentialfri taster, hvis de skraverede hjørner nederst til højre og venstre brækkes af. Hvis disse taster senere ønskes anvendt som f.eks. opkaldstaster, skal de 4 lus vist nederst iloddes.

Opkaldssignaltyper

HTC 711-0 til staminstitution

Dørkald: 3-tonet opkaldssignal - uden tilslutning af klemme "G", Gong - med tilslutning af klemme "G".

Etagekald: 2-tonet opkaldssignal.

HTC 711-0 til gruppe-controller

Dørkald: Gong.

Internt kald: 3-tonet opkaldssignal.

Etagekald: 2-tonet opkaldssignal.

Lydstyrken på opkaldssignalerne kan indstilles fælles for alle signaltyper udefra på HTC 711-0. Se fig. 3.

HTC 711-0 er som standard beregnet til montering på væg som frembygningsskabinet. Der skal placeres en 5 mm koblingsdåse under HTC 711-0.

Ved hjælp af forskelligt tilbehør

(ZUR711-0.../GE 611-... eller ZT...)

kan HTC 711-0 også monteres planforsænket eller anvendes som bordapparat. HTC 711-0 kan om ønsket altid kombineres med video.

Vigtigt

Ledningsfremføringen til døren udføres som 1+n, ved anvendelse af gong skal ledningsfremføringen udføres som 2+n.

Tilsluttes 2 HTC 711-00 med gong parallelt, må sløfemodstanden ikke overstige 20 ohm (250 m med 0,8 mm lederdiameter). Over længere afstande skal leder "1" dubleres, eller der skal monteres en yderligere strømforsyning NG 602-0 i nærheden af de parallelkoblede telefoner. (Tilslut "-" NG til klemme "1" HTC og "+" NG til klemme "G" HTC).

Montage

1 Systemtelefonen åbnes med et let tryk.

2 Ved montage med dåsefastgørelse er det nødvendigt at fjerne printkortet for at kunne fastgøre kabinetbunden. Derefter isættes printkortet igen.

3 Efter montage og tilslutning af systemtelefonen monteres vedlagte spiralsnøre på printpladen som vist og lægges omkring de tilhørende låseknaster/trækaflastninger. Herefter monteres den korte ende i mikrotelefonen.

4 Skriftetiket fjernes som vist (skruetrækker stikkes ind i højre eller venstre øverste hjørne og skriftetiketten tages ud), forsynes med tekst, og hvis det er nødvendigt indstilles den ønskede **opkaldssignallydstyrke**.

5 Hvis tasterne 5 og 6 ønskes anvendt som potentialfri taster, brækkes hjørnerne af som vist.

6 Hvis tasterne ønskes anvendt som interne opkaldstaster i forbindelse med GC 612-..., skal lus "Br.1" overklippes som vist.

7 (Ikke afbildet)

Frontpladen påmonteres igen.

Tekniske data

- Medhørsperre
- Opkaldsstrøm maks. 190 mA
- Lydstyrke på opkaldssignaler maks. 83 dB(A)
- Taster 5 og 6 maks. 24 V, 2 A DC/AC, såfremt de anvendes som potentialfri taster

Installation

Användning

Systemtelefon Comfort HTC 711-0 med avlyssningsspär, knapp för dörröppnare och ljus, elektronisk ringsignalgivare med alfaton, tre-tonssignal samt treklang för det nya (ledarsnäla) 1+n-systemet. En knapp för våningsanrop kan anslutas.

Dessutom finns 6 knappar och 2 lysdioder fast monterade. De två lysdioderna kan t ex användas för att ange att dörren öppnas eller garagedörren stängs. Lysdioderna styrs med 12 V AC med en gemensam referenspunkt „La“.

De sex knapparna kan användas tillsammans med en kopplings-/ fjärrstyrningscontroller SFC 612-... för att styra reläer etc., eller tillsammans med gruppcontroller GC 612-... som intern ringknapp. Om HTC-telefonen är ansluten till GC 612-... måste bryggan "Br. 1" längst upp till höger lossas.

Knapparna 5 och 6 kan användas som potentialfria knappar om man bryter av de streckade hörnen längst ned till vänster och höger. Om dessa knappar ska användas som ringsknappar vid ett senare tillfälle måste de fyra markerade bryggorna längst ned lödas in igen.

Ringsignaler

HTC 711-0 till stamminstallationen

Portanrop: Tretonssignal - utan anslutning till klämma "G".

Treklang - medan anslutning till klämma "G".

Våningsanrop: Tvåtonssignal

Ringsignaler mellan HTC 711-0 och gruppcontrollern

Portanrop: Treklang

Internanrop: Tretonssignal

Våningsanrop: Tvåtonssignal

Ringsignalens volym kan ställas in externt på HTC 711-0 för alla signaltyper tillsammans. Se bild 3.

HTC 711-0 är gjord för utanpåliggande väggmontage. En 55mm kopplingsdosa ska då placeras under HTC 711-0.

Med olika tillbehör (ZUR 711-0... / GE 611-... resp. ZT..) kan HTC 711-0 även monteras infällt eller som bordsmodell. Det går också att kombinera telefonen med video.

Obs!

Installationen till porten sker som 1+n. När man använder treklang sker installationen som 2+n. Om man vill parallellkoppla två HTC 711-0 med treklang får slingmotståndet inte överstiga 20 Ω (250 m med 0,8 ledardiameter). För större räckvidder måste ledare "1" fördubblas eller ett extra NG 602-0 installeras i närheten av de parallellkopplade telefonerna. (Anslut "-" NG till kl. "1" HTC och "+" NG till kl. "G" HTC).

Montering

1 Öppna systemtelefonen med ett lätt tryck.

2 Vid montage med dosfästättning måste kretskortet tas bort för fästättning av husbotten. Sätt sedan tillbaka kretskortet.

3 När systemtelefonen har monterats och anslutits ska bifogade fjädrdragsnöre fästas på kretskortet och lindas runt motsvarande tungor/dragavlastningar.

Därefter fästes den korta ändan på handapparaten.

4 Tag bort textremsan (tryck in skruvmejseln längst upp i hörnet till höger eller vänster och plocka ut textremsan, skriv önskad text på den och ställ vid behov in **rätt volym**).

5 Bryt av hörnen om så behövs enligt skissen så att knapp 5 och 6 kan användas som potentialfria knappar.

6 Om knapparna ska användas som interna ringknappar tillsammans med GC 612-.. måste brygga br. 1 lossas enligt skissen.

7 (Ej avbildad)

Sätt tillbaka lådans överdel.

Tekniska data

- Avlyssningsspär
- Ringström max. 190 mA
- Ringsignalens volym, max. 83 dB(A)
- Knapp 5 och 6, max. 24 V 2 A DC/AC (potentialfritt)



SSS SIEDLE

S. Siedle & Söhne

Postfach 1155
D-78113 Furtwangen
Bregstraße 1
D-78120 Furtwangen

Telefon +49 (0) 7723/63-0
Telefax +49 (0) 7723/63-300
www.siedle.de
info@siedle.de

© 1996/09.15
Printed in Germany
Best. Nr. 0-1101/115317