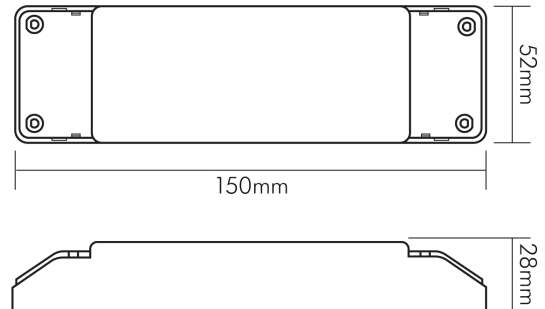
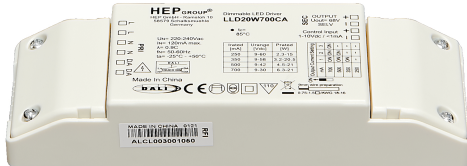


DATENBLATT

EL-20-Uni 350-700 dim Dali/push/1-10V

LED Betriebsgerät mit Konstantstrom, dimmbar



Artikelnummer	8970203500
GTIN	4044538070339

LICHTTECHNISCHE EIGENSCHAFTEN

Konstant-Lichtstrom-Regelung	nein
------------------------------	------

ELEKTRISCHE EIGENSCHAFTEN

Anschlussart primär	abgedeckte Klemmstellen (starr/flexible Leitungen Ø 0,75 - 1,5 mm ²)
Anschlussart sekundär	abgedeckte Klemmstellen (starr/flexible Leitungen Ø 0,75 - 1,5 mm ²)
Eingangsfrequenz	50 - 60 Hz
Leistung	4 - 20 W
Dimmbar	ja
Art der Dimmung	Dali/push/1-10V
Leistungsfaktor [bei Volllast]	0,9
Effizienz/Wirkungsgrad bei Volllast	85 %
Eingangsspannung [AC]	220 - 240 V
Ausgangsspannung [DC]	9 - 58 V
Geeignet für Konstantspannung	nein
Geeignet für Konstantstrom	ja
Geeignet für Gleichspannung (Primärseite)	nein
Nennstrom [bei 230V AC]	0,12 A
Leistungsaufnahme im Leerlaufzustand [Pno]	0,5 W
Leistung bei 350mA	4 - 20 W
Leistung bei 500mA	5 - 20 W



Eine Haftung für die von uns gelieferte Ware ist jedoch bei Vorliegen von natürlicher Abnutzung, Verschleiß sowie Verbrauch, insbesondere bei Betriebsmitteln LEDs etc. grundsätzlich ausgeschlossen und zwar auch dann, wenn diese bei Lieferung bereits mit der Ware verbunden sind. Angaben zur durchschnittlichen Lebensdauer und Lichtfarben dienen nur der Orientierung, sind unverbindlich und stellen keine Beschaffenheitsvereinbarung dar. Technische und gestalterische Änderungen im Zuge stetiger Produktentwicklungen vorbehalten. nobile AG – Wächtersbacher Str. 78 - 60386 Frankfurt/M. Germany - www.nobile.de

Stand:
01.02.2022
14:18:00

DATENBLATT

EL-20-Uni 350-700 dim Dali/push/1-10V

LED Betriebsgerät mit Konstantstrom, dimmbar



Leistung bei 700mA	7 - 20 W
Ausgangsspannung bei 350mA	9 - 58 V
Ausgangsspannung bei 500mA	9 - 42 V
Ausgangsspannung bei 700mA	9 - 30 V
Einschaltstrom typisch	Kaltstart 10A (twidth=100µs gemessen bei 50% Ipeak) bei 230V AC
Ausgangsstrom [DC]	350 - 700 mA

SICHERHEITSEIGENSCHAFTEN

CE-Kennzeichnung	ja
ENEC-Zertifizierung	ENEC 05
SELV	ja
Schutzart	IP20
Nur für Innenbereich	ja
Temperaturschutzabschaltung bei	110 °C
Schutzklasse	II
F-Kennzeichnung	ja
Geeignet für Möbeleinbau	ja
Hinweis	Das Anschließen im Betrieb oder sekundäres Schalten ist nicht erlaubt
RoHS	ja
Sicherheitstrafo	ja
Kurzschlusschutz	ja
Überlastschutz	ja
Installation, elektrotechnisches Fachwissen	ja

TEMPERATUREIGENSCHAFTEN

Umgebungstemperatur [Ta]	-25 - 50 °C
Gehäusetemperatur [Tc]	85 °C

MAßE UND GEWICHT

Gewicht	160 g
Höhe	28 mm
Breite	52 mm
Länge	150 mm
Einbautiefe	60 mm

MATERIAL UND FARBE

Farbe	weiß
Werkstoff	Kunststoff

SONSTIGE EIGENSCHAFTEN

Unabhängige Installation	ja
Entsorgung	kommunaler Wertstoffhof bzw. regionale Bestimmungen



Eine Haftung für die von uns gelieferte Ware ist jedoch bei Vorliegen von natürlicher Abnutzung, Verschleiß sowie Verbrauch, insbesondere bei Betriebsmitteln LEDs etc. grundsätzlich ausgeschlossen und zwar auch dann, wenn diese bei Lieferung bereits mit der Ware verbunden sind. Angaben zur durchschnittlichen Lebensdauer und Lichtfarben dienen nur der Orientierung, sind unverbindlich und stellen keine Beschaffenheitsvereinbarung dar. Technische und gestalterische Änderungen im Zuge stetiger Produktentwicklungen vorbehalten. nobile AG – Wächtersbacher Str. 78 - 60386 Frankfurt/M. Germany - www.nobile.de

Stand:
01.02.2022
14:18:00

DATENBLATT

EL-20-Uni 350-700 dim Dali/push/1-10V

LED Betriebsgerät mit Konstantstrom, dimmbar



Ausführung	dynamisch
Anwendung	nur für LED Leuchten/LED Module
Kompatibel mit Apple HomeKit	nein
Kompatibel mit Google Assistant	nein
Kompatibel mit Amazon Alexa	nein
IFTTT-Unterstützung verfügbar	nein



Eine Haftung für die von uns gelieferte Ware ist jedoch bei Vorliegen von natürlicher Abnutzung, Verschleiß sowie Verbrauch, insbesondere bei Betriebsmitteln LEDs etc. grundsätzlich ausgeschlossen und zwar auch dann, wenn diese bei Lieferung bereits mit der Ware verbunden sind. Angaben zur durchschnittlichen Lebensdauer und Lichtfarben dienen nur der Orientierung, sind unverbindlich und stellen keine Beschaffensvereinbarung dar. Technische und gestalterische Änderungen im Zuge stetiger Produktentwicklungen vorbehalten. nobile AG – Wächtersbacher Str. 78 - 60386 Frankfurt/M. Germany - www.nobile.de

Stand:
01.02.2022
14:18:00