

## Türhaftmagnet THM 441

## Aimant de blocage de porte THM 441

## Electromagnetic door retainer THM 441

- für Tiefkühlhäuser
- integrierte Heizung
- galvanisch vernickelt
- für Wandmontage
- keine Remanenz
- integrierte Funkenlöschdiode
- Verpolschutz
- pour chambres frigorifiques
- chauffage intégré
- électronickelés
- pour montage mural
- aucune rémanence
- diode à étouffement d'étincelles intégrée
- irréversibilité des pôles
- for installation in cold stores
- built-in heating system
- electroplated nickel finish
- for wall mounting
- no remanence
- integral spark-suppression diode
- polarity reversal protection



Feststellanlagen werden eingesetzt, wenn bewegliche Raumabschlüsse ständig oder zeitweise offengehalten werden müssen, um einen reibungslosen Betriebsablauf zu gewährleisten.

On utilise les installations de blocage pour maintenir, en permanence ou momentanément, ouvertes les fermetures mobiles des locaux afin d'assurer un bon déroulement de l'exploitation.

Hold-open systems are used when doors or gates must be kept open permanently or at certain times to ensure that normal business operations are not hampered.

### Funktion/Anwendung

Türhaftmagnete werden als Feststellvorrichtungen eingesetzt, um bewegliche Raumabschlüsse wie Feuer- und Rauchschutztüren und andere Abschlüsse in geöffnetem Zustand festzuhalten. Sie müssen mit einem Rauchmeldesystem gekoppelt sein, das im Brandfall den Haltestrom abschaltet, damit der Abschluss schließt und somit eine Ausdehnung von Feuer und Rauch verhindert wird.

Der THM 441 eignet sich durch die integrierte Heizung für den extrem tiefen Temperaturbereich von -40 °C bis +20 °C und wird deshalb für Anlagen in Kühl- und Tiefkühlbereichen eingesetzt. Die Schutzart IP 65 wird unter anderem durch eine PG-Kabelverschraubung erreicht.

Der THM 441 besitzt eine Funkenlöschdiode (Freilaufdiode) zum Schutz von Schaltelementen gegen vorzeitigen Abbrand bzw. Überspannungsspitzen und eine Verpolschutzdiode.

Der Magnet und die zugehörigen Ankerplatten sind galvanisch vernickelt.

Darf nicht an Drehflügeltüren eingesetzt werden.

### DIBt-Zulassungen für:

Feststellanlagen	Z-6.5-1725
	Z-6.5-1871
	Z-6.5-1891

### Fonction/application

Les aimants de blocage de porte s'utilisent pour maintenir ouverts les systèmes de fermeture mobiles des locaux, tels que panneaux coupe-feu, portes pare-fumées et autres. Ils doivent être connectés à un système de détection des fumées permettant, en cas d'incendie, de couper le courant de maintien, afin que la fermeture puisse se faire et que le feu et la fumée ne puissent s'étendre.

Grâce à un chauffage intégré, le THM 441 résiste à des températures extrêmement basses allant de -40°C à +20°C, il est donc parfaitement approprié pour les installations frigorifiques et de surgélation. Le type de protection IP 65 est obtenu entre autres à l'aide d'un passe-vis à câble PG.

Le THM 441 possède une diode à étouffement d'étincelles (diode à régime libre) destinée à protéger des éléments du circuit contre une combustion prématurée ou des pics de surtension, ainsi qu'une diode d'irréversibilité des pôles.

Aimant et contre-plaque induit sont électronickelés.

Ne doit pas être utilisé sur les portes tournantes.

### Agréments du DIBt pour:

Équipements coupe-feu	Z-6.5-1725
	Z-6.5-1871
	Z-6.5-1891

### Function/Use

Electromagnetic door retainers are used to keep self-closing doorways such as fire doors, smoke doors and other doors or gates open. They must be linked to a smoke detection system, which, if a fire occurs, breaks the circuit to de-energize the electromagnet and allow the door to close, thus stopping the fire and smoke from spreading.

A built-in heating system makes the THM 441 suitable for extremely low temperatures in the -40 °C to +20 °C range, and it is therefore used in cold stores (refrigerated and deep-frozen products). Its IP 65 ingress protection is achieved by an enclosure design featuring a PG cable gland.

The THM 441 is provided with a spark-suppression diode (free-wheeling diode) to protect the contacts against premature erosion and voltage surges, plus a reverse polarity protection diode.

Magnet and counterplates are nickel-plated.

Must not be used on revolving doors.

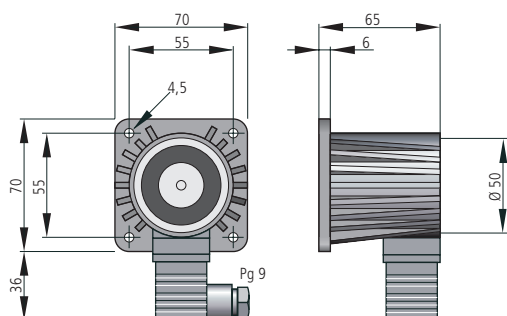
### DIBt approvals for:

Hold-open systems	Z-6.5-1725
	Z-6.5-1871
	Z-6.5-1891

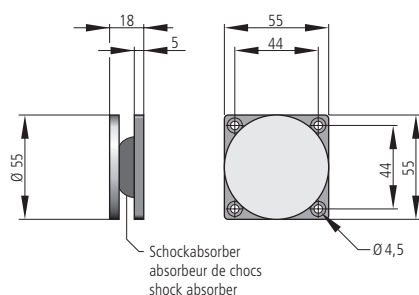
## Technische Daten/Caractéristiques techniques/Technical data

24 V DC	Betriebsnennspannung	Tension nominale de service	Nominal operating voltage
325 mA	Stromaufnahme	Intensité du courant d'utilisation	Current consumption
7,8 W	Leistungsaufnahme	Puissance absorbée	Power consumption
650 N	Haftkraft	Force d'attraction	Holding force
100 %	Einschaltdauer	Régime permanent	Continuous rating
- 40 bis/jusque/to +20 °C	Betriebsumgebungstemperatur	Température ambiante de service	Ambient operating temperature
PG 9	Kabeleinführung	Passe-câble	Cable entry
IP 65	Schutzart	Type de protection	Ingress protection
0,45 kg	Gewicht	Poids	Weight
Reg.-Nr. 23072	Übereinstimmungszertifikat	certificat de conformité	certificate of compliance

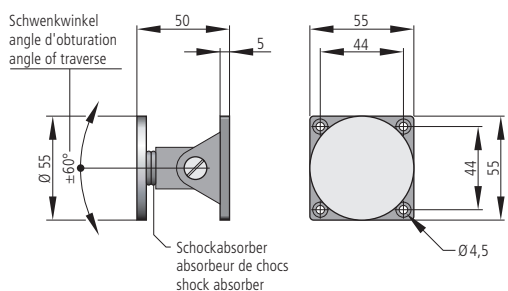
### Türhaftmagnet/Aimant de blocage de porte/ Electromagnetic door retainer THM 441



### Standardanker/Induit standard/standard doorplate ASV 55



### Flexibler Anker/Induit flexible/flexible doorplate AFV 55



## Bestelldaten/Références/Ordering data

6 500 130	THM 441	Türhaftmagnet	Aimant de blocage de porte	Electromagnetic door retainer
6 500 134	ASV 55	Standardanker	Induit standard	Standard doorplate
6 500 135	AFV 55	Flexibler Anker	Induit flexible	Flexible doorplate

Technische Änderungen sowie Liefermöglichkeiten vorbehalten.

Sous réserve de modifications techniques ainsi que de possibilités de livraison.

Specifications subject to change without notice. Delivery subject to availability.

[www.hekatron.de](http://www.hekatron.de)  
rs-info@hekatron.de

**Hekatron Vertriebs GmbH**  
Brühlmatten 9  
D-79295 Sulzburg  
Telefon (0 76 34) 500-2 64  
Telefax (0 76 34) 500-3 23

**HEKATRON**

Ein Unternehmen der  
Securitas Gruppe Schweiz

Une entreprise du  
Groupe Securitas Suisse

A member of the  
Securitas Group Switzerland