



## SLC ONE SOFT R68-83 WH 600TED 927 IP44 36°

08/04/2022

### SLC1124



## Produktbeschreibung

Ein Downlight für alle Anwendungen! Die OneSoft zeichnet sich durch eine noch geringere Blendung aus - dank des tief eingebauten Chips. Für neue und Reha-Projekte. OneSoft kann in die Isolierung bis zur Feuchtigkeitsbarriere eingebaut werden.

Schnelle und einfache Installation

Die OneSoft wird mit einem Schnellverbinder zwischen Einbauleuchte und Betriebsgerät geliefert, so daß Sie die Einbauleuchte problemlos vom Betriebsgerät trennen können. Wir verwenden auch Schnellanschlussdosen mit Zugentlastung und Anschluss für Schläuche.

Eine Einbauleuchten für Innen und Außen

Wir haben eine Einbauleuchte geschaffen, die für den Außen- und Innenbereich geeignet ist. Die Einbauleuchte ist nicht zu 100% wasserdicht, aber sie ist widerstandsfähig genug, um sie im Freien zu verwenden (IP44).

Perfekt für Renovierungsprojekte

Wir haben eine Einbauleuchte für alle vorhandenen Deckenausschnitte von 68- 83 mm erstellt. In Kombination mit einer geringen Einbauhöhe von nur 46 mm ist diese Einbauleuchte ideal für den Ersatz alter Halogen-Einbauleuchten. Sie können diese Einbauleuchten auch direkt in die Isolierung einbauen.

für Neu- und Renovierungs-Projekte  
kann in die Isolierung bis zur Feuchtigkeitsperre montiert werden  
keine Einbaudose erforderlich  
für den Außeneinsatz geeignet  
Schnellverbinder  
Kabel / Schlauch



## Technische Daten

Geeignet für Einbaumontage	Ja
Geeignet für Pendelaufhängung	Nein
Verstellbarkeit	nicht verstellbar
Mit Leuchtmittel	Ja

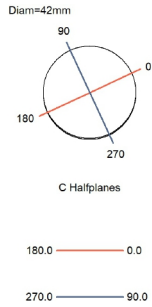
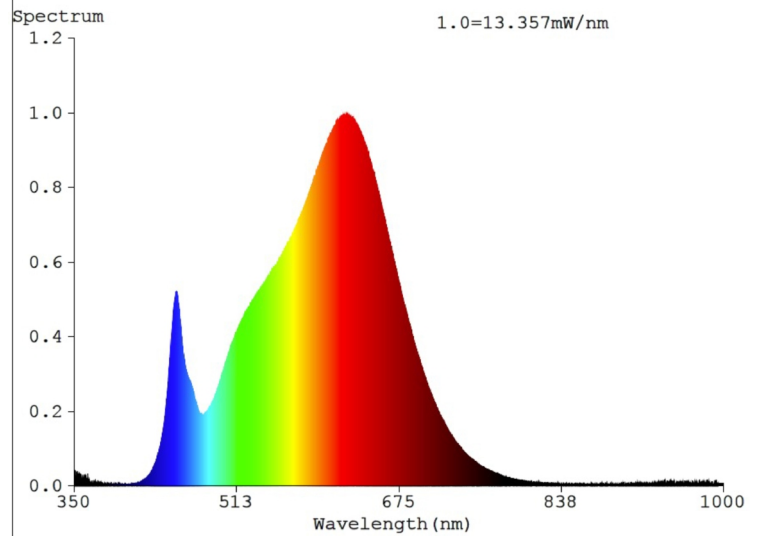
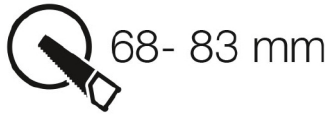
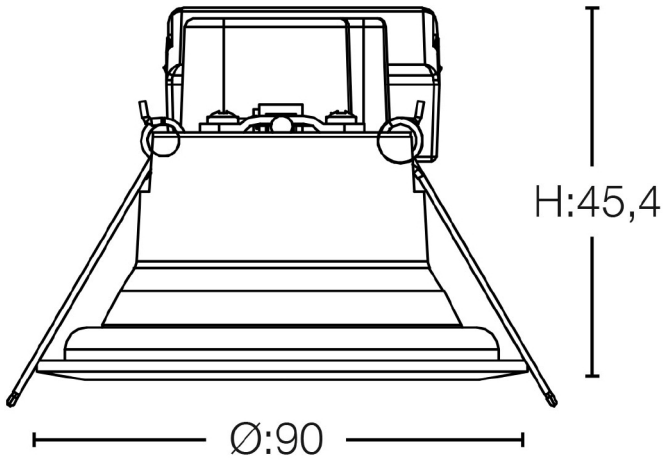
Geeignet für Wandmontage	Nein
Geeignet für Deckenmontage	Ja
Leuchtmittel	LED nicht austauschbar
Werkstoff des Gehäuses	Aluminium



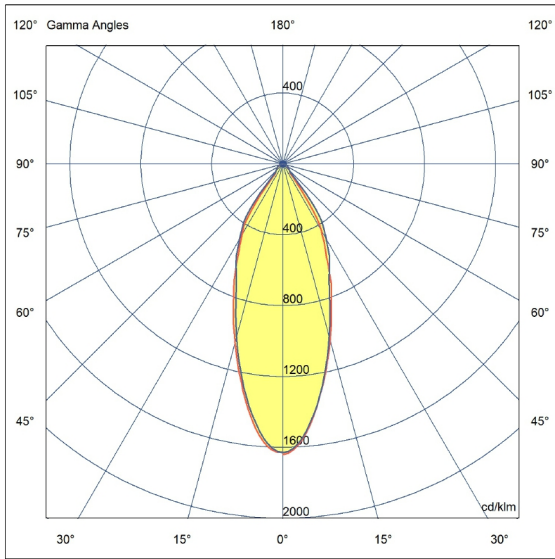
<b>Oberfläche</b>	pulverbeschichtet
<b>Werkstoff der Abdeckung</b>	Kunststoff transparent
<b>Spannungsart</b>	AC/DC
<b>LED-Nennstrom bei Konstantstrom</b>	180 - 180 mA
<b>Mit Betriebsgerät</b>	Ja
<b>Dimmung Phasenabschnitt</b>	Ja
<b>Lichtverteiler</b>	Reflektor
<b>Ausstrahlungswinkel</b>	mediumstrahlend 21-40°
<b>Bemessungslebensdauer L80/B10 bei 25 °C</b>	50000 h
<b>Schutzklasse</b>	II
<b>Geeignet für Lampenleistung</b>	8 - 8 W
<b>Lichtfarbe</b>	weiß
<b>Farbwiedergabeindex CRI</b>	90-100
<b>Bemessungslichtstrom nach IEC 62722-2-1</b>	600 lm
<b>Leistungsfaktor</b>	0,9
<b>Außendurchmesser</b>	90 mm
<b>Einbauhöhe/-tiefe</b>	46 mm
<b>Art der Verdrahtung</b>	geeignet für Durchgangsverdrahtung
<b>Leiterquerschnitt</b>	0,35 mm <sup>2</sup>
<b>Anschlussart</b>	Steckklemme
<b>Zugentlastung</b>	Ja
<b>Ausstrahlwinkel</b>	36
<b>Betriebstemperatur</b>	-10°C ~ +45°C
<b>Deckenausschnitt (Ø: mm)</b>	68-83
<b>Dimmbare</b>	Ja
<b>Dimming range</b>	1-100%
<b>GTIN</b>	7070938061421
<b>HS Code</b>	94051040

<b>Gehäusefarbe</b>	weiß
<b>Oberfläche gebürstet</b>	Nein
<b>Nennspannung</b>	220 - 240 V
<b>Betriebsgerät</b>	LED-Betriebsgerät stromgesteuert
<b>Dimmung DALI</b>	Ja
<b>Reflektor</b>	hochglänzend
<b>Lichtverteilung</b>	symmetrisch
<b>Lichtaustritt</b>	direkt
<b>Schutzart (IP)</b>	IP44
<b>Bemessungsumgebungstemperatur nach IE</b>	-10 - 40 °C
<b>Max. Systemleistung</b>	8 W
<b>Farbtemperatur</b>	2700 - 2700 K
<b>Lichtstrom</b>	600 - 600 lm
<b>Lampenlichtausbeute</b>	75 lm/W
<b>Höhe/Tiefe</b>	46 mm
<b>Einbaubreite</b>	67 mm
<b>Einbaudurchmesser</b>	68 mm
<b>Polzahl</b>	3
<b>Anschließbarer Leiterquerschnitt</b>	0,75 - 2,5 mm <sup>2</sup>
<b>Farbkonsistenz (McAdam-Ellipse)</b>	SDCM3
<b>Farbwiedergabeindex (CRI/Ra)</b>	90
<b>Außenfarbe</b>	Weiss
<b>Kann direkt in die Dämmung eingebaut werd</b>	Ja
<b>Dimmmethode</b>	Phasenabschnitt
<b>Art des Steuersignals</b>	Trailing Edge
<b>Marke</b>	SLC
<b>Produziert von</b>	The Light Group
<b>RAL-Farbe</b>	RAL9016

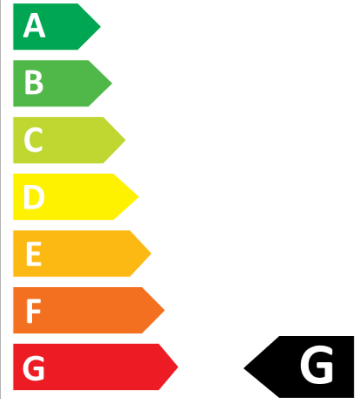




Flux 575 lm  
Maximum 1640.01 cd/klm  
Position C=0.00 G=0.00  
Efficiency: 100.00%  
Date: 10-08-2021  
Asymmetrical



Scandinavian Lighting Concept  
SLC1124



8 kWh/1000h

