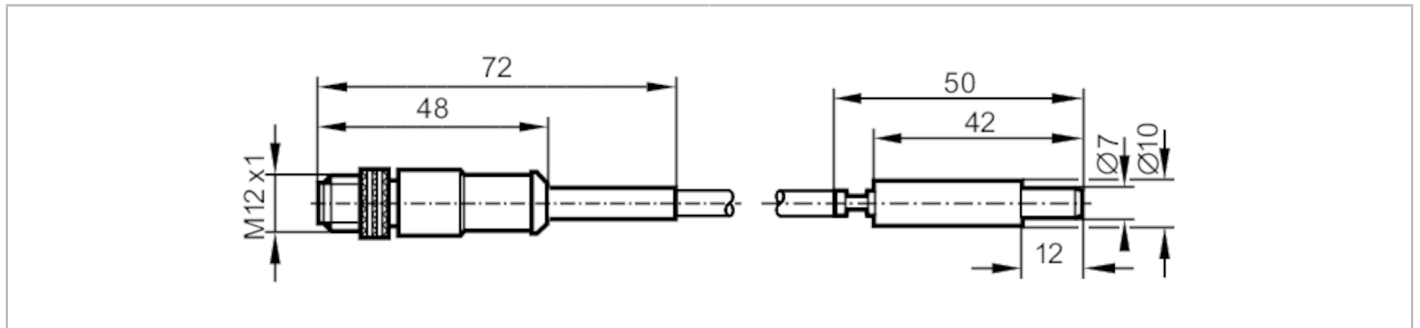


TS2069



Temperatur-Kabelsensor mit Prozessanschluss

TS-200KDKD10-...../US/



Produktmerkmale		
Messbereich	-40...90 °C	-40...194 °F
Prozessanschluss	Durchmesser Ø 10 mm	
Einsatzbereich		
Besondere Eigenschaft	Vergoldete Kontakte	
Messelement	1 x Pt 1000; (nach DIN EN 60751, Klasse A)	
Medien	Flüssige und gasförmige Medien	
Druckfestigkeit [bar]	160	
Mindesteintauchtiefe [mm]	15	
Elektrische Daten		
Schutzklasse	III	
Mess-/Einstellbereich		
Messbereich	-40...90 °C	-40...194 °F
Genauigkeit / Abweichungen		
Genauigkeit [K]	± (0,15 K + 0,002 x t)	
Reaktionszeiten		
Ansprechdynamik T05 / T09 [s]	6 / 25; (nach DIN EN 60751)	
Umgebungsbedingungen		
Schutzart	IP 67	
Mechanische Daten		
Gewicht [g]	98	
Gehäuse	Messfühler	
Abmessungen [mm]	Ø 10	
Werkstoffe	Edelstahl	
Werkstoffe in Kontakt mit dem Medium	1.4404 (Edelstahl / 316L)	
Prozessanschluss	Durchmesser Ø 10 mm	
Stabdurchmesser [mm]	10	
Bemerkungen		
Bemerkungen	Die Werte für Genauigkeit gelten für bewegtes Wasser.	
Verpackungseinheit	1 Stück	
Elektrischer Anschluss		
Kabel: 2 m, PUR		
Steckverbindung: 1 x M12; Kontakte: vergoldet		

TS2069



Temperatur-Kabelsensor mit Prozessanschluss

TS-200KDKD10-...../US/



Anschluss

