

Schutzkontakt Stecker - deutsch und belg/fr. System



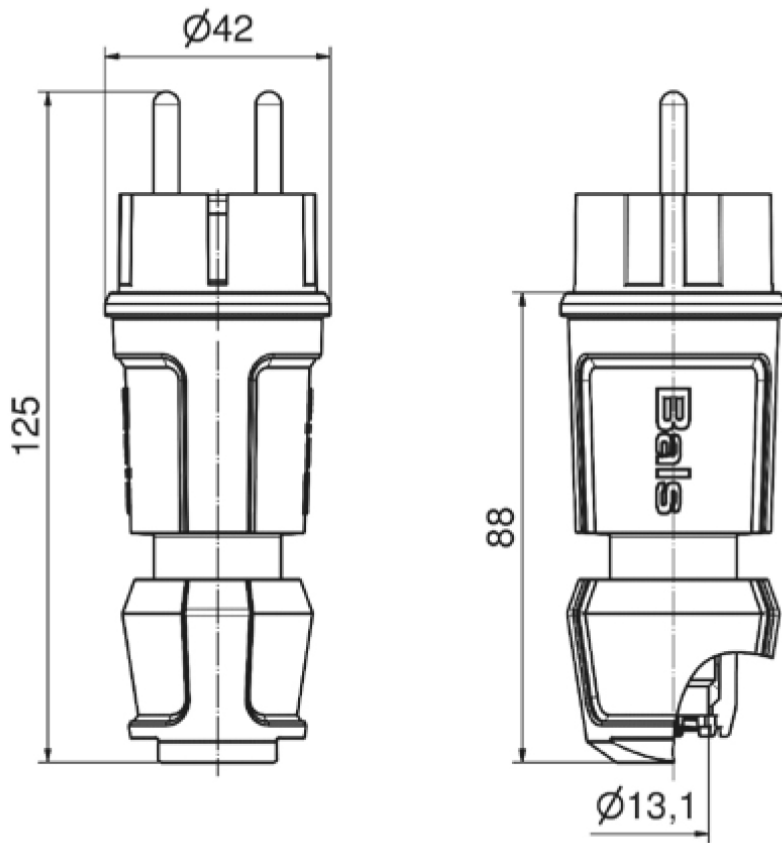
Artikelbeschreibung	
BALS-Art.-Nr	7370
EAN	4024941852388
Produktgruppe	Schutzkontakt-Stecker
Stromstärke	16A
Polzahl	3p
Polzahl	2P+PE
Spannung	250V
Frequenz	Wechselstrom (AC)
Schutzart	IP44

Artikelbeschreibung	
Kennfarbe	blau
Gerätefarbe	Kragen schwarz RAL 9005, Kabelverschraubung schwarz RAL 9005, Gehäusehaube blau RAL 5015
Anschluss technik	mit Schraubklemme
Maximaler Leiterquerschnitt	2,5 qmm
Kabeleinführung	Verschraubung
Geräte-Höhe	122mm
Geräte-Breite	42mm
Geräte-Tiefe	42mm
Gehäusematerial	Polyamid
Kontakte	Der Kontaktträger ist aus Polyamid, Die Kontakte sind Messing vernickelt

sonstige technische Eigenschaften	
	Für das belgisch/ französisches System ebenfalls geeignet
	Mit Multi-Grip Kabelverschraubung und integrierter Zugentlastung

Logistikdaten	
Einzelgewicht	0.082 kg / Stück
Verpackungsart	Tüte
Inhaltsmenge	1 ST
EAN	4024941852388

Logistikdaten	
Länge	42 mm
Breite	42 mm
Höhe	122 mm
Gewicht	0.083 kg
Volumen	215.208 ccm
Verpackungsart	Karton
Inhaltsmenge	20 ST
EAN	4024941323604
Länge	275 mm
Breite	175 mm
Höhe	137 mm
Gewicht	1.765 kg
Volumen	5'737.5 ccm



18 MB 119