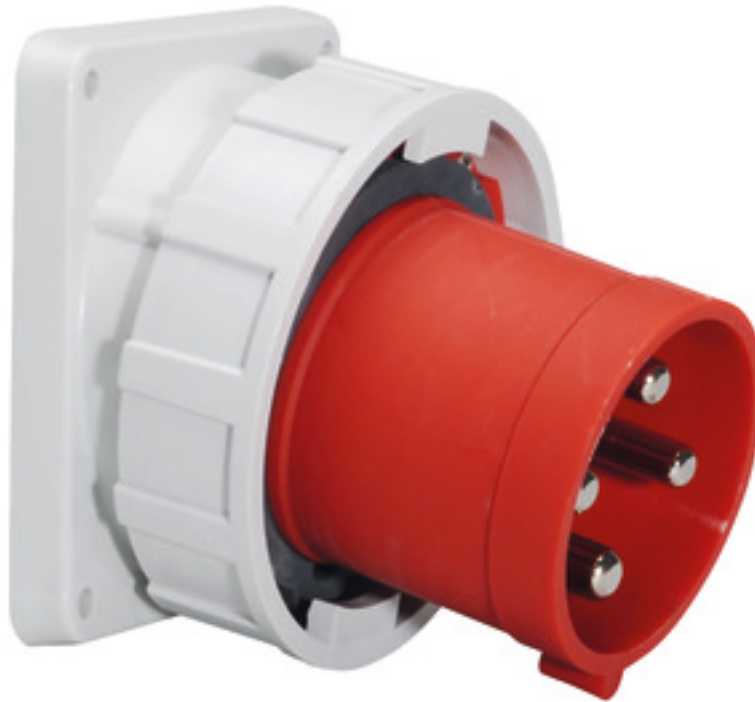


Anbaugerätestecker mit Neigung - Flansch 130x120, Befestigung 108x100

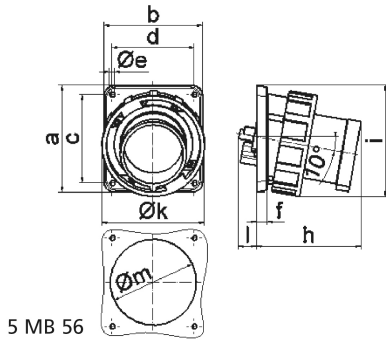


Artikelbeschreibung	
BALS-Art.-Nr	2740
EAN	4024941027403
Produktgruppe	Anbaugerätestecker TE geneigt
Stromstärke	125A
Polzahl	4p
Polzahl	3P+PE
Lage des Schutzkontaktes	6h
Spannung	380 bis 415V

Artikelbeschreibung	
Frequenz	50 und 60Hz
Schutzart	IP67
Kennfarbe	rot
Gerätefarbe	Kragen rot RAL 3000, Bajonettring grau RAL 7035, Gehäuse grau RAL 7035
Anschlusstechnik	Schraubklemmen als Rahmenklemmen
Maximaler Leiterquerschnitt	50,0 qmm
Kabeleinführung	sonstige
Geräte-Höhe	125mm
Geräte-Breite	136mm
Geräte-Tiefe	150mm
Flanschmaß vertikal in mm	130mm
Flanschmaß horizontal in mm	120mm
Bohrlochabstand vertikal in mm	108mm
Bohrlochabstand horizontal in	100mm
Gehäusematerial	Polyamid
Kontakte	Der Kontaktträger ist aus hochwärmebeständigem Material, Die Kontakte sind Messing vernickelt

sonstige technische Eigenschaften	
	Die Neigung beträgt 10°

Logistikdaten	
Einzelgewicht	1.016 kg / Stück
Verpackungsart	Tüte
Inhaltsmenge	1 ST
EAN	4024941027403
Länge	150 mm
Breite	136 mm
Höhe	125 mm
Gewicht	1.017 kg
Volumen	2'550 ccm
Verpackungsart	Karton
Inhaltsmenge	5 ST
EAN	4024941958974
Länge	330 mm
Breite	216 mm
Höhe	260 mm
Gewicht	5.306 kg
Volumen	17'062.5 ccm



Ampere Polzahl	125 3	125 4	125 5			
a	130,0	130,0	130,0			
b	120,0	120,0	120,0			
c	108,0	108,0	108,0			
d	100,0	100,0	100,0			
e ø	6,5	6,5	6,5			
f	13,0	13,0	13,0			
h	130,0	130,0	130,0			
i	135,0	135,0	135,0			
k	126,0	126,0	126,0			
l	23,0	23,0	23,0			
m ø	105,0	105,0	105,0			
Leiter mm ² min	16	16	16			
Leiter mm ² max	50	50	50			