

## Anbausteckdose gerade TN - Flansch 107x100 Befestigung 85x77



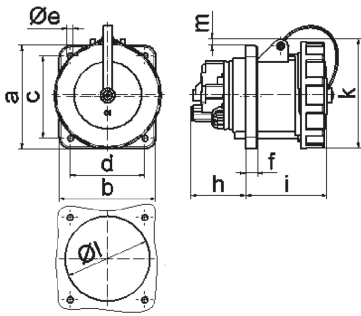
Artikelbeschreibung	
BALS-Art.-Nr	13186
EAN	4024941131865
Produktgruppe	Anbausteckdose TN gerade
Stromstärke	63A
Polzahl	3p
Polzahl	2P+PE
Lage des Schutzkontaktes	6h
Spannung	200 bis 250V

<b>Artikelbeschreibung</b>	
Frequenz	50 und 60Hz
VG-Typ-Nr.	VG 96919 AS 047
Schutzart	IP67
Kennfarbe	bronzegrün
Gerätefarbe	Bajonettring bronzegrün RAL 6031-F9, Klappdeckel bronzegrün RAL 6031-F9, Gehäuse bronzegrün RAL 6031-F9
Anschlussstechnik	Schraubklemmen als Rahmenklemmen mit Kontex-Kontakt
Maximaler Leiterquerschnitt	25,0 qmm
Kabeleinführung	sonstige
Geräte-Höhe	114mm
Geräte-Breite	111mm
Geräte-Tiefe	139mm
Flanschmaß vertikal in mm	107mm
Flanschmaß horizontal in mm	100mm
Bohrlochabstand vertikal in mm	85mm
Bohrlochabstand horizontal in	77mm
Gehäusematerial	Polyamid
Kontakte	Der Kontaktträger ist aus hochwarmebeständigem Material, Die Kontakte sind Messing vernickelt

<b>Zusätzliche technische Informationen</b>	
	Ein Pilotkontakt ist vorhanden

Zusätzliche technische Informationen	
	Der Bajonettdeckel ist mit einem Befestigungsband an dem Gehäuse befestigt

Logistikdaten	
Einzelgewicht	0,5 kg / Stück
Verpackungsart	Tüte
Inhaltsmenge	1 ST
EAN	4024941131865
Länge	139 mm
Breite	111 mm
Höhe	114 mm
Gewicht	0,501 kg
Volumen	1.758,906 ccm
Verpackungsart	Karton
Inhaltsmenge	5 ST
EAN	4024941838344
Länge	295 mm
Breite	185 mm
Höhe	215 mm
Gewicht	2,661 kg
Volumen	9.975 ccm



4 MB 134

Ampere	63	63	63	125	125	125
Polzahl	3	4	5	3	4	5
a	107,0	107,0	107,0	120,0	120,0	120,0
b	100,0	100,0	100,0	120,0	120,0	120,0
c	85,0	85,0	85,0	100,0	100,0	100,0
d	77,0	77,0	77,0	100,0	100,0	100,0
e ø	6,5	6,5	6,5	6,5	6,5	6,5
f	12,0	12,0	12,0	21,0	21,0	21,0
h	57,0	57,0	57,0	50,0	50,0	50,0
i	77,0	77,0	77,0	117,0	117,0	117,0
k	113,0	113,0	113,0	129,0	129,0	129,0
l ø	88,0	88,0	88,0	104,0	104,0	104,0
m	8,0	8,0	8,0	6,0	6,0	6,0
Leiter mm <sup>2</sup> min	6,0	6,0	6,0	25,0	25,0	25,0
Leiter mm <sup>2</sup> max	25,0	25,0	25,0	70,0	70,0	70,0