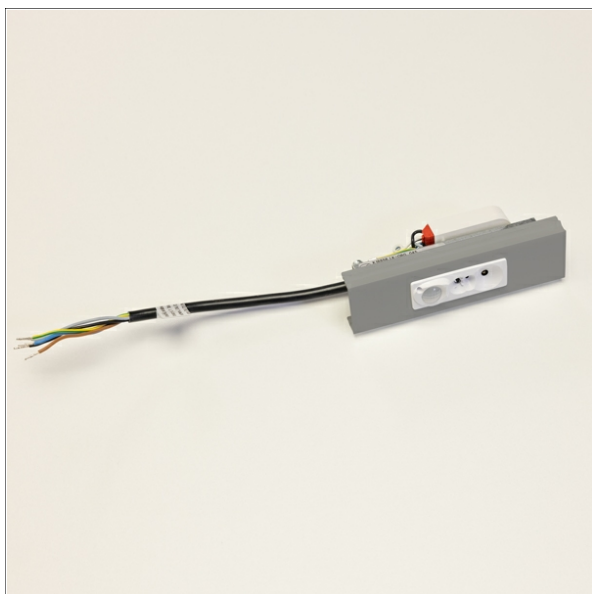
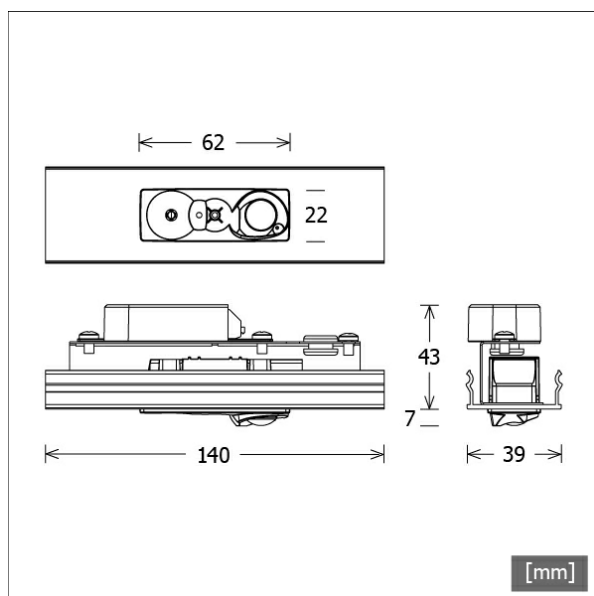


LK-Z 045 SENSOR/ORGR



Farbe	Artikelnummer	EAN
silber	667807	4043544771452
schwarz	667808	4043544771469
weiß	667809	4043544771476



Beschreibung

- Organic Response Sensor für Einbau in Lichtkanal 045 Profile
- Sensor mit innovativer Anwesenheits-/Tageslichterkennung und integriertem DALI PS3
- Stromversorgung direkt vom LED-Betriebsgerät über 2-Draht-DALI-Schnittstelle
- Sensoren kommunizieren untereinander über proprietäre IR-Kommunikation
- RF-Mesh-Kommunikation zwischen Sensor und Gateway
- Gehäuseabdeckung aus Aluminium
- Stromaufnahme: 0,0172 A
- Ausgang: DALI
- mögliche Anzahl anschließbarer DALI-Treiber: 12
- DALI-Spannung: 16 V (min. 13,6 V - max. 18,4 V)
- Umgebungstemperatur: 0 - 50 °C
- werkzeugloses Einrasten in Lichtkanal-Profil

Hinweise

Geeignet zum Betrieb von max. zwei Lichteinsätzen. Nicht geeignet für Profile mit AOV-Abdeckung (Acrylglas opal vorgesetzt). Silberne Abdeckung auch mit schwarzem Sensor erhältlich.

Lichttechnik / Normen

Schutzart IP20

Abmessungen / Gewichte

Länge	140 mm
Breite	39 mm
Höhe	50 mm
Nettogewicht	0.12 kg
Bruttogewicht	0.20 kg