

Artikel Nr.: 731126

Wandaufbauleuchte, Grumium eckig CCT, Dunkelgrau, 220-240V AC/50-60Hz, 9,80 W, Warmweiß + Neutralweiß

Technische Daten

Charakteristik

Material	Aluminium Druckguss / Kunststoff
Farbe	Dunkelgrau / Weiß-satiniert
Optik	
im Lieferumfang	2x Schrauben und Dübel, 1x Innensechskantschlüssel



Elektrische Daten

Leistung / Leistungsaufnahme	9,80 W / 10,00 W
Eingangsspannung	220-240V AC/50-60Hz
Eingangsstrom	
Fassung / Sockel	
Anzahl Sockel	
Netzgerät	inkl. LED-Netzgerät
Ansteuerung	nicht dimmbar
Anschlussmöglichkeit	Klemme
Schutzklasse I, II, III	I

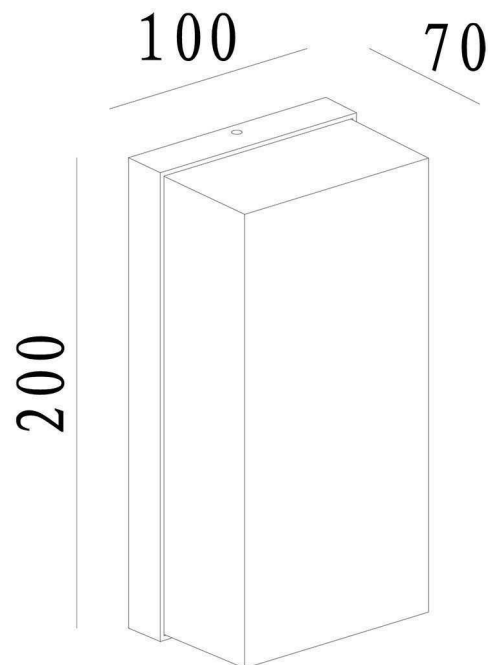
Lichttechnische Eigenschaften

Leuchtmittel	LED-Modul wechselbar
Lichtfarbe	Warmweiß + Neutralweiß
Farbtemperatur	3000/4000 K
Lichtstrom	530 lm
Abstrahlwinkel	138°
LED Typ	SMD
LED Anzahl	64
Strahlungsverteilung	578/583 nm



Artikel Nr.: 731126

Wandaufbauleuchte, Grumium eckig CCT, Dunkelgrau, 220-240V AC/50-60Hz, 9,80 W, Warmweiß + Neutralweiß



Lichtrichtung

Dreh- und Schwenkbereich	feststehend
Neigungswinkel	
Abstrahlverhalten	
Reflektor / Linse	symmetrisch

Abmessungen und Gewicht

Länge	100,00
Breite	70,00
Höhe	200,00
Durchmesser	0,00
Deckenabhängung	0,00
Gewicht	538 g

Sockelmaß

Länge	0,00
Breite	95,00
Höhe	15,00
Durchmesser	195,00

Artikel Nr.: 731126

Wandaufbauleuchte, Grumium eckig CCT, Dunkelgrau, 220-240V AC/50-60Hz, 9,80 W, Warmweiß + Neutralweiß

Grenzwerte

Die Überschreitung der Grenzwerte und Betriebsspannung führt zu einer starken Verkürzung der Lebensdauer sowie Zerstörung der LED Module.

Betriebstemperatur	-20°C - +40°C
Lagertemperatur	-10°C - +60°C
IP - Schutzart	IP54

Allgemeine Eigenschaften

Umwelteigenschaften

Energieeffizienzklasse	
Energieverbrauch	10 kWh/1000h

Lebensdauer

Lebensdauer	30000 h
Lichtstrom Ende Lebensdauer	0,70
Schaltzyklen	15000

IP54

Schutz gegen das Eindringen von Staub. (Staubschutz) Geschützt gegen Spritzwasser.



Leuchte der Schutzklasse I bei der der Schutz gegen elektrischen Schlag nicht allein auf der Basisisolierung beruht, sondern die eine zusätzliche Sicherheitsvorkehrung derart enthält, dass berührbare leitfähige Teile mit Mitteln zum Anschluss an den Schutzleiter der festen Installation ausgerüstet sind, so dass im Fehlerfall der Basisisolierung berührbare leitfähige Teile nicht aktiv werden können.



Aufgrund des komplexen Herstellungsprozesses von LED stellen die angegebenen Werte nur rein statistische Größen dar und müssen nicht zwingend den tatsächlichen Parametern jedes einzelnen LED-Moduls entsprechen, sondern können von den typischen Werten abweichen.

Article no.: 731126

Surface mounted wall lamp, Grumium square CCT, dark gray, 220-240V AC/50-60Hz, 9,80 W, warm white + neutral white

Technical Data

General Characteristics

Material	aluminum die casting / plastic
Colour	dark gray / white satin
Optics	
included in delivery	2x screws and dowels, 1x hexagon socket wrench



Electrical Characteristics

Power / power consumption	9,80 W / 10,00 W
Input voltage	220-240V AC/50-60Hz
Input current	
Base (standard designation)	
Number of bases	
Power supply unit	incl. LED-power supply unit
Electronically reversible	not dimmable
Connection possibility	clamp
Protection class I, II, III	I

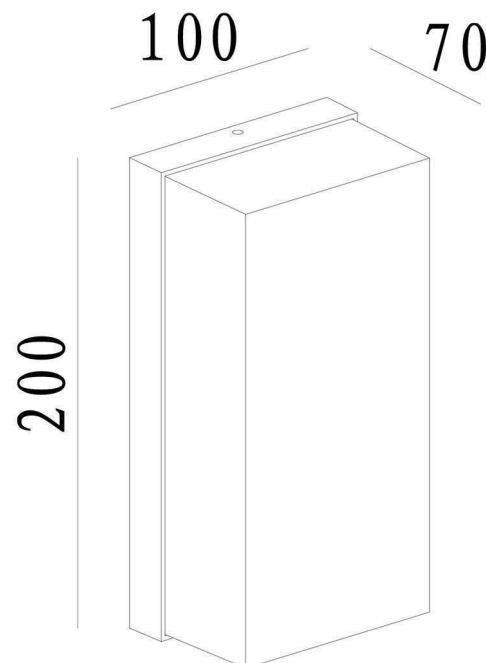
Light Technical Data

Bulb	LED-module changeable
Colour Designation	warm white + neutral white
Colour temperature	3000/4000 K
Luminous flux	530 lm
Beam angle	138°
LED type	SMD
LED quantity	64
Spectral power distribution	578/583 nm



Article no.: 731126

Surface mounted wall lamp, Grumium square CCT, dark gray, 220-240V AC/50-60Hz, 9,80 W, warm white + neutral white

**Light Direction**

Rotating and tilting range	fixed
Angle of inclination	
Radiation direction	
Reflector / lense	symmetrisch

Dimensions & Weight

Length	100,00
Width	70,00
Height	200,00
Diameter	0,00
Suspensions from ceiling	0,00
Product Weight	538 g

Base dimensions

Length	0,00
Width	95,00
Height	15,00
Diameter	195,00

Article no.: 731126

Surface mounted wall lamp, Grumium square CCT, dark gray, 220-240V AC/50-60Hz, 9,80 W, warm white + neutral white

Absolute maximum ratings

The LED will get damaged and the lifetime will decrease when you overrun absolute maximum ratings.

Working temperature	-20°C - +40°C
Storage temperature	-10°C - +60°C
IP - Code	IP54

General product data

Environmental Characteristics

Energy label	
Energy consumption	10 kWh/1000h

Lifespan

Lamp life time	30000 h
Luminous flux (end of lifetime)	0,70
Number of switching cycles	15000

IP54 Protection against penetration of dust. (dust protected) Protection against penetration of splashing water.



Lightings of Protection Class I in which the protection against electric shock is not based solely on isolation, but an additional safety measure contains such a way that accessible conductive parts are equipped with means for connection to the protective conductor of the fixed installation, so that in case of failure of the basic insulation exposed conductive parts cannot be active.



Because of the complex manufacturing process of the LED the above shown data are just a statistical size, which is not forced to be the realistic data of every LED.