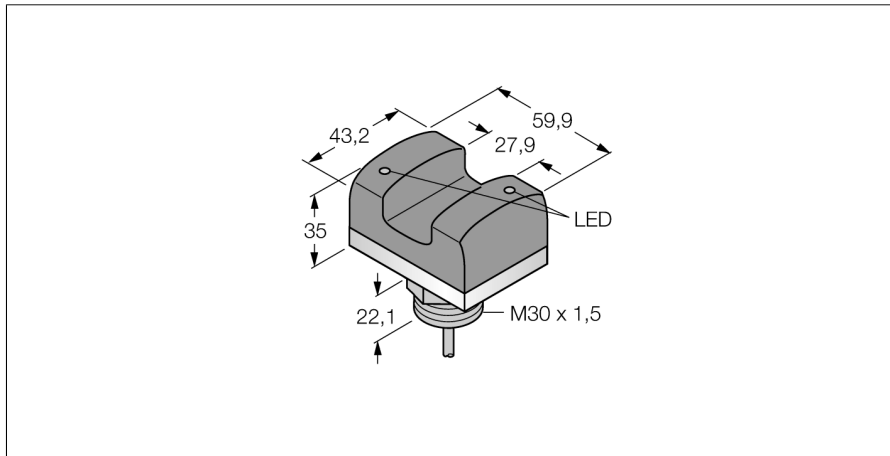
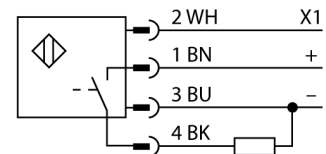


Opto-Sensor Berührungstaster mit Beleuchtung VTBP6L



- Kabel, 2m
- Gut sichtbare Anforderungslampe
- Farbe Anforderungslicht: grün
- Betriebsspannung 12...30 VDC
- PNP-Schaltausgang
- Arbeitslampen-Aktivierungseingang 10...30 VDC

Anschlussbild



Typenbezeichnung	VTBP6L
Ident-Nr.	3067507
Funktion	Berührungstaster
Lichtart	IR
Anzahl der Strahlen	1
Umgebungstemperatur	-20...+50 °C
Relative Luftfeuchtigkeit (min)	0 %
Relative Luftfeuchtigkeit (max)	90 %
Betriebsspannung	12...30 VDC
Ausgangsfunktion	Schließer, PNP
Ansprechzeit typisch	< 100 ms
Bauform	Quader, VTB
Abmessungen	59.9 mm x 43.2 mm x 48 mm
Gehäusewerkstoff	Kunststoff, PC
Elektrischer Anschluss	Kabel, PVC
Leitungslänge	2 m
Adernquerschnitt	4x 0.5 mm ²
Schutzart	IP66
MTTF	63 Jahre
Betriebsspannungsanzeige	LED, rot
Schaltzustandsanzeige	LED, rot

Funktionsprinzip

Der optische Berührungstaster wird häufig zu Kommissionierungszwecken eingesetzt. Die gut sichtbare Sockelleuchte wird hierbei extern angesteuert, um auf den nächsten Arbeitsschritt aufmerksam zu machen. Der ergonomisch geformte Taster wird nur durch die Unterbrechung einer integrierten Einweglichtschranke völlig kräftefrei aktiviert. Damit wird die Effizienz des Bediener ohne Belastung von Hand, Handgelenk und Arm bei wiederholter Betätigung im Vergleich zu mechanischen Drucktastern erhöht. Die Anforderungslampe kann anschlussprogrammiert blinkend oder ständig leuchtend eingestellt werden und wird über die X1 Leitung aktiviert.