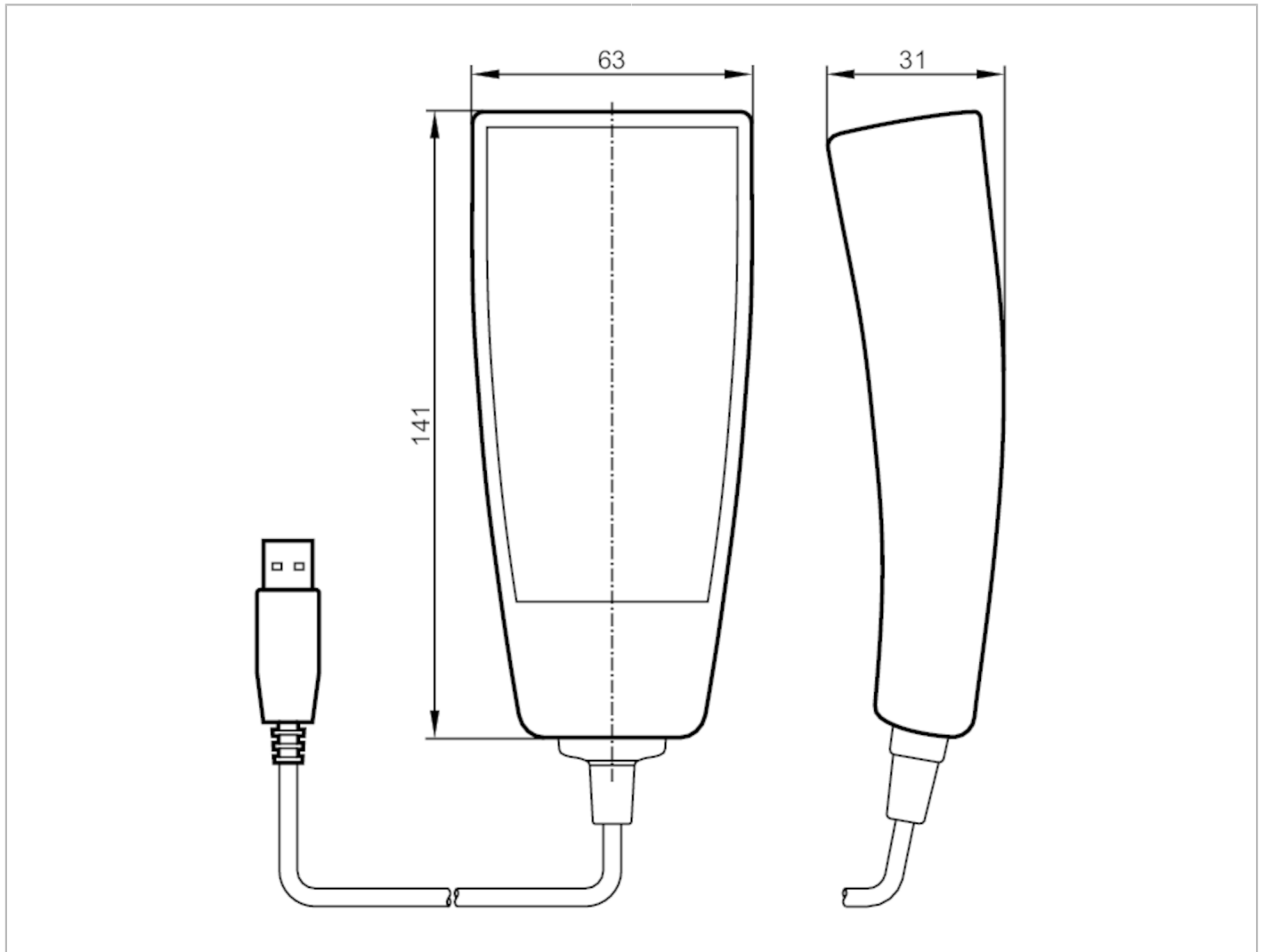


E80321



RFID Handheld Reader 125KHz - Q5

RFID HANDHELD READER USB



Einsatzbereich

Applikation

Für den Einsatz mit PCs oder Notebooks

Elektrische Daten

Nennspannung DC	[V]	5
Stromaufnahme	[mA]	< 60
Arbeitsfrequenz	[MHz]	0,125

Umgebungsbedingungen

Umgebungstemperatur	[°C]	-20...50
Schutzart		IP 65

Mechanische Daten

Gewicht	[g]	291,5
Werkstoffe		PS (Polystyrol)

E80321



RFID Handheld Reader 125KHz - Q5

RFID HANDHELD READER USB

Bemerkungen	
Bemerkungen	Lese-/Schreibabstände sind abhängig von den eingesetzten Transpondern Software im Lieferumfang enthalten
Verpackungseinheit	1 Stück
Elektrischer Anschluss	
Kabel: 1,8 m	
5 V DC	Stromversorgung USB