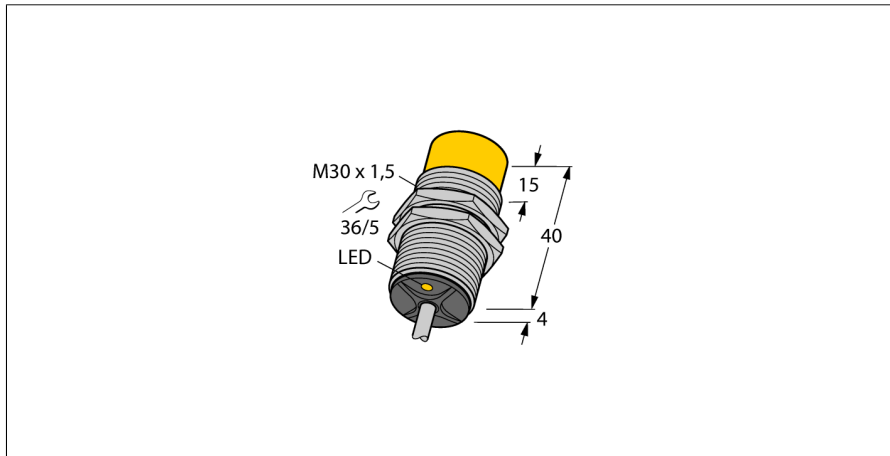
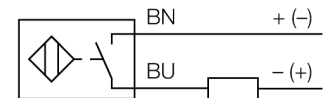


## Induktiver Sensor NI20-G30K-AD4X



- Gewinderohr, M30 x 1,5
- kurze Version
- Messing verchromt
- DC 2-Draht, 10...65 VDC
- Schließer
- Kabelanschluss

### Anschlussbild



### Funktionsprinzip

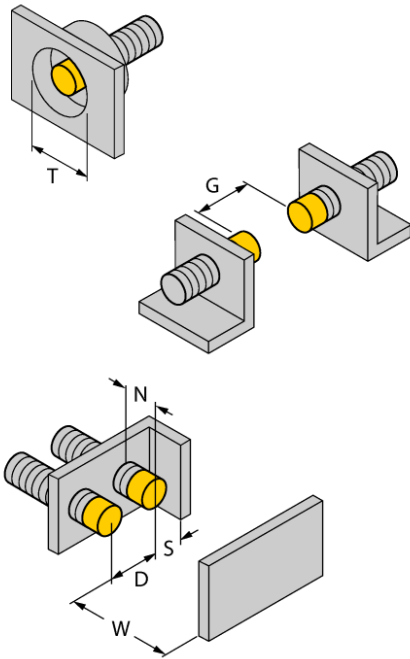
Induktive Sensoren erfassen berührungslos und verschleißfrei metallische Objekte. Dazu benutzen sie ein hochfrequentes elektromagnetisches Wechselfeld, das mit dem Erfassungsobjekt in Wechselwirkung tritt. Bei induktiven Sensoren wird dieses Feld von einem LC-Resonanzkreis mit einer Ferritkern-Spule erzeugt.

|  |   |
|--|---|
| <b>Typenbezeichnung</b>                | NI20-G30K-AD4X                                |
| Ident-Nr.                              | 4417220                                       |
| <b>Bemessungsschaltabstand Sn</b>      | 20 mm   |
| Einbaubedingung                        | nicht bündig                                  |
| Gesicherter Schaltabstand              | $\leq (0,81 \times S_n)$ mm                   |
| Korrekturfaktoren                      | St37 = 1; Al = 0,3; Edelstahl = 0,7; Ms = 0,4 |
| Wiederholgenauigkeit                   | $\leq 2\%$ v. E.                              |
| Temperaturdrift                        | $\leq \pm 10\%$                               |
| Hysterese                              | 1...15 %                                      |
| Umgebungstemperatur                    | -25...+70 °C                                  |
| <b>Betriebsspannung</b>                | 10...65 VDC                                   |
| Restwelligkeit                         | $\leq 10\%$ U <sub>ss</sub>                   |
| DC Bemessungsbetriebsstrom             | $\leq 100$ mA                                 |
| Reststrom                              | $\leq 0,6$ mA                                 |
| Isolationsprüfspannung                 | $\leq 0,5$ kV                                 |
| Kurzschlusschutz                       | ja/ taktend                                   |
| Spannungsfall bei I <sub>e</sub>       | $\leq 5$ V                                    |
| kleinster Betriebsstrom I <sub>m</sub> | $\geq 3$ mA                                   |
| Schaltfrequenz                         | 0.2 kHz                                       |
| <b>Bauform</b>                         | Gewinderohr, M30 x 1.5                        |
| Abmessungen                            | 44 mm   |
| Gehäusewerkstoff                       | Metall, CuZn, verchromt                       |
| Material aktive Fläche                 | Kunststoff, PA12-GF30                         |
| Endkappe                               | Kunststoff, EPTR                              |
| max. Anziehdrehmoment Gehäusemutter    | 75 Nm   |
| Elektrischer Anschluss                 | Kabel   |
| Kabelqualität                          | 5.2 mm, LifYY, PVC, 2                         |
| Kabelquerschnitt                       | 2x 0.34 mm <sup>2</sup>                       |
| Vibrationsfestigkeit                   | 55 Hz (1 mm)                                  |
| Schockfestigkeit                       | 30 g (11 ms)                                  |
| Schutzart                              | IP67  |
| MTTF                                   | 2283 Jahre nach SN 29500 (Ed. 99) 40 °C       |
| <b>Schaltzustandsanzeige</b>           | LED, gelb                                     |

## Induktiver Sensor NI20-G30K-AD4X

|           |         |
|-----------|---------|
| Abstand D | 3 x B   |
| Abstand W | 3 x Sn  |
| Abstand T | 3 x B   |
| Abstand S | 1,5 x B |
| Abstand G | 6 x Sn  |
| Abstand N | 2 x Sn  |

Durchmesser der aktiven Fläche B      Ø 30 mm



# Induktiver Sensor NI20-G30K-AD4X

## Zubehör

| Typ     | Ident-Nr. |   | Maßbild |
|---------|-----------|---|---------|
| QM-30   | 6945103   | Schnellmontagehalterung mit Festanschlag; Werkstoff: Messing verchromt. Außengewinde M36 x 1,5. Hinweis: Der Schaltabstand der Näherungsschalter kann sich durch Verwendung von Schnellmontagehalterungen verringern. |         |
| BST-30B | 6947216   | Befestigungsschelle für Gewinderohrgeräte, mit Festanschlag; Werkstoff: PA6   |         |
| MW-30   | 6945005   | Befestigungswinkel für Gewinderohrgeräte; Werkstoff: Edelstahl A2 1.4301 (AISI 304)   |         |
| BSS-30  | 6901319   | Befestigungsschelle für Glatt -und Gewinderohrgeräte; Werkstoff: Polypropylen   |         |