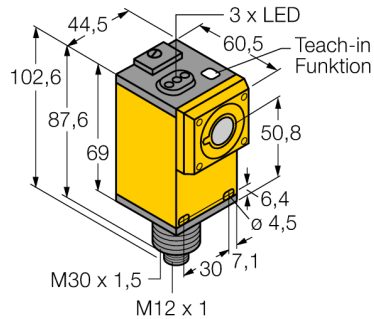
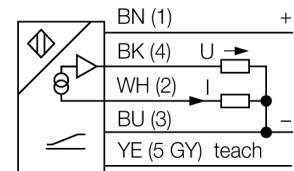


**Ultraschallsensor
Reflexionstaster
Q45ULIU64ACRQ6**



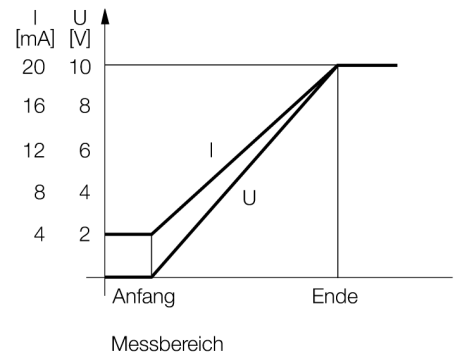
- **Blindzone: 10 cm**
- **Reichweite: 140 cm**
- **Messbereich durch Teachtaster oder Steuerleitung einstellbar**
- **Ansprechzeit einstellbar**
- **Analogausgang wahlweise für Strom oder Spannung**
- **Teach-in-Funktion**
- **Ausgangskennlinie konvertierbar**
- **Öffnungswinkel der Schallkeule 15°**

Anschlussbild



Funktionsprinzip

Ultraschallsensoren erfassen mit Hilfe von Schallwellen berührungslos und verschleißfrei eine Vielfalt von Objekten. Dabei spielt es keine Rolle, ob das Objekt durchsichtig oder undurchsichtig, metallisch oder nichtmetallisch, fest, flüssig oder pulverförmig ist. Auch Umgebungseinflüsse wie Sprühnebel, Staub oder Regen beeinträchtigen die Funktion kaum.



| | |
|-------------------------|---------------------------------------|
| Typenbezeichnung | Q45ULIU64ACRQ6 |
| Ident-Nr. | 3047554 |
| Funktion | Ultraschallreflexionstaster |
| Reichweite | 100...1400 mm |
| Ultraschall-Frequenz | 230 kHz |
| Wiederholgenauigkeit | ≤ ± 1 mm |
| Betriebsspannung | 12...24 VDC |
| Lastwiderstand | ≤ 500 Ω |
| Ansprechzeit typisch | 40 ms |
| Stromausgang | 4...20 mA |
| Spannungsausgang | 0...10V |
| Kurzschlusschutz | ja/ taktend |
| Verpolungsschutz | vollständig |
| Bauform | Quader, Q45 |
| Abstrahlrichtung | gerade |
| Abmessungen | 60.5 x 44.5 x 102.6 mm |
| Gehäusewerkstoff | Kunststoff, PBT |
| Schallwandlerwerkstoff | Kunststoff, Epoxyd-Harz und PU-Schaum |
| Elektrischer Anschluss | Steckverbinder, M12 x 1 |
| Schutzart | IP67 |
| Umgebungstemperatur | -25...+70 °C |
| MTTF | 50 Jahre |
| MTTF Hinweis | nach SN 29500 (Ed. 99) 40 °C |
| Zulassungen | CE |
| Objekt erfasst | LED, gelb |

**Ultraschallsensor
Reflexionstaster
Q45ULIU64ACRQ6**

Zubehör

| Typ | Ident-Nr. | | Maßbild |
|---------|-----------|--|---------|
| SMB30A | 3032723 | Montagewinkel, rechtwinklig, Edelstahl, für Sensoren mit 30mm Gewinde | |
| SMB30MM | 3027162 | Montagewinkel, rechtwinklig, Edelstahl, für Sensoren mit 30 mm Gewinde, weite Bohrlöcher zur genauen Ausrichtung | |
| SMB30SC | 3052521 | Montagehalterung, PBT-schwarz, für Sensoren mit 30-mm-Gewinde, ausrichtbar | |