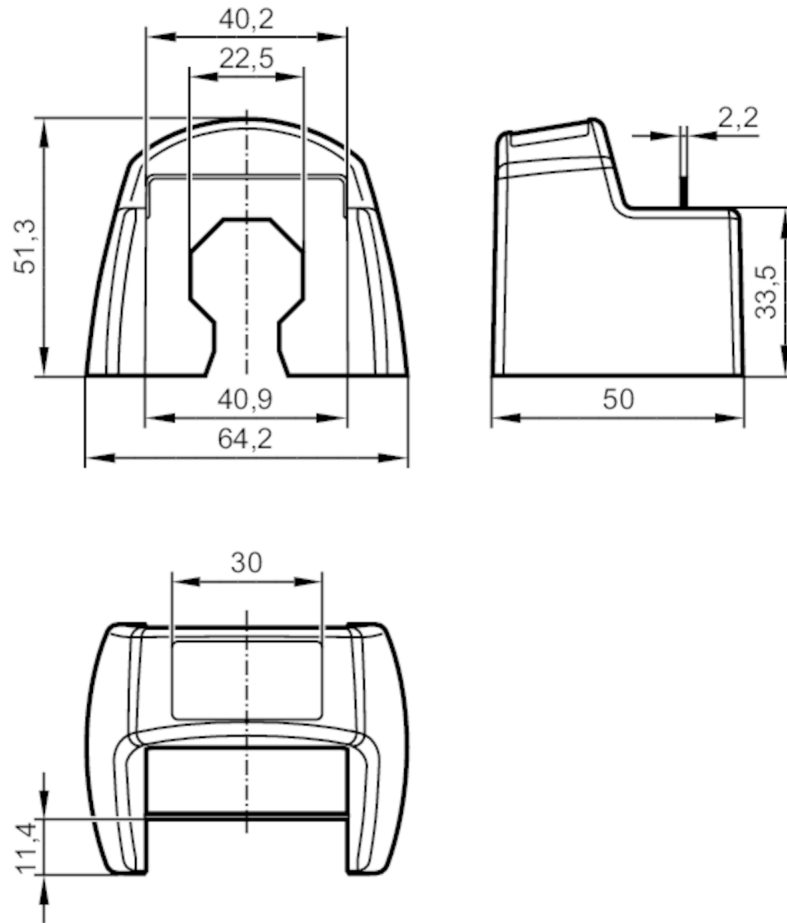


# E12396



## Schutzgehäuse für Positionssensoren

PROTECTIVE COVER IMC FRONTLOOKING



### Einsatzbereich

Ausführung

für Bauformen IMC

### Mechanische Daten

Gewicht

[g]

40

Werkstoffe

PBT schwarz; Halteelement: 1.4401 (Edelstahl / 316)

### Bemerkungen

Verpackungseinheit

1 Stück