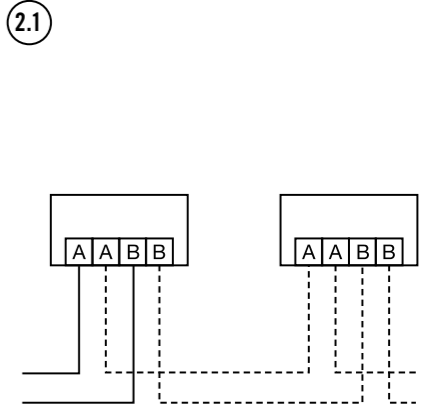
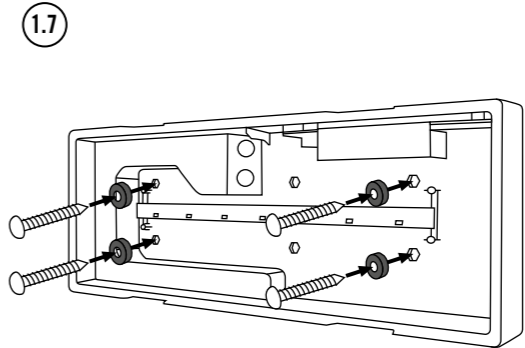
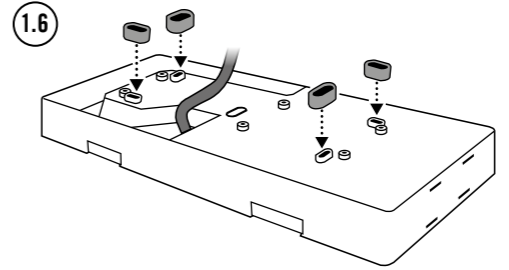
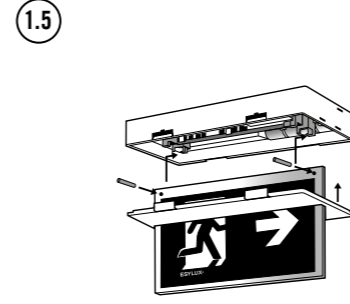
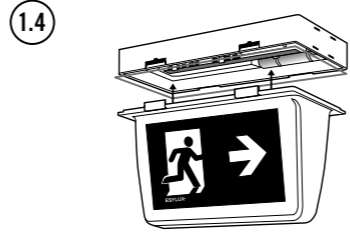
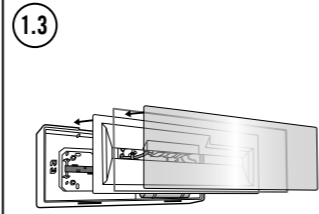
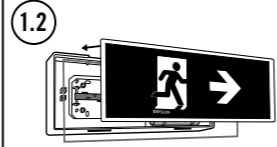
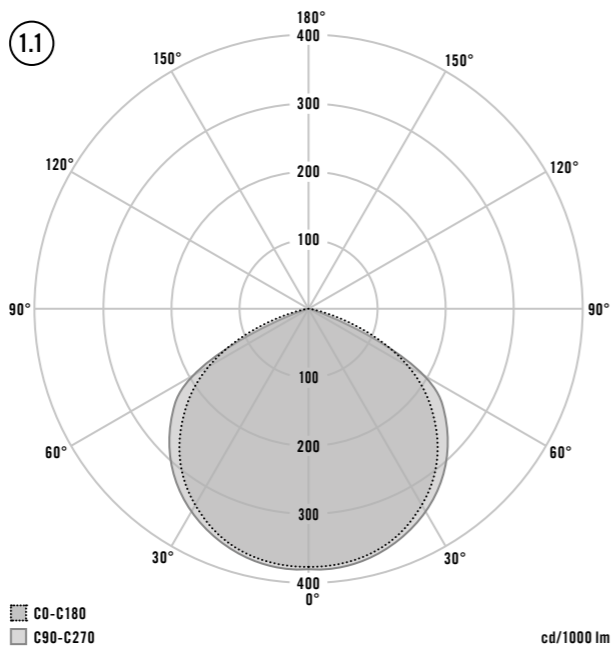
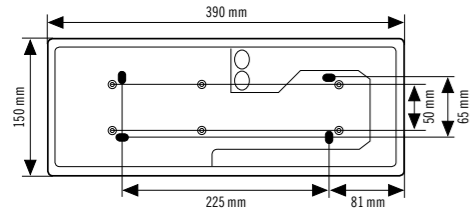


**SLX 14 LEDi Flat 24-230VACDC**  
**SLX 24 LEDi Flat 24-230VACDC**  
**SLX 24 LEDi High Cover 24-230VACDC**  
**SLX 32 LEDi High Cover 24-230VACDC**  
**SLX 24 LEDi Display 24-230VACDC**  
**SLX 32 LEDi Display 24-230VACDC**  
**ELX 20 LEDi Flat 24-230VACDC**



24 - 230 V AC / DC USV / UPS  
 50 - 230 V AC / DC EV / EPS

**DE Bedienungsanleitung**

**⚠ GEFAHR!**  
**⚠ Lebensgefahr durch elektrischen Schlag!**  
 • Die Installation darf nur von Elektroinstallateuren oder Elektrofachkräften unter Berücksichtigung der landesspezifischen Vorschriften erfolgen.  
 • Vor Montage/Demontage Netzspannung freischalten.  
 Die ausführliche Bedienungsanleitung und Hinweise zur Entsorgung finden Sie unter  
<https://www.esylux.com/y/BA009452>

**1 Bestimmungsgemäße Verwendung**

Die Notleuchte übernimmt die Ausleuchtung bzw. Kennzeichnung des Rettungsweges bei Ausfall der allgemeinen Stromversorgung. Dafür muss die Leuchte an eine Notstromversorgung angeschlossen sein.  
 Die Piktogrammfolien sind nur als Zubehör erhältlich.  
 Die Leuchte ist für Netzweiterleitung geeignet. Maximaler Gesamtstrom der Netzanschlussklemme: 5 A.  
 Die Leuchte enthält eingebaute LED-Lampen.  
 ⚠ Die Lichtquelle dieser Leuchte darf nur vom Hersteller oder einem von ihm beauftragten Servicetechniker oder einer vergleichbar qualifizierten Person ersetzt werden.

**Lichtverteilungskurve (1.1)**  
**Montageart:**  
 Die Flat-Varianten sind für die Wandaufputzmontage bestimmt: SLX xx LEDi Flat 24-230VACDC (1.2) ELX 20 LEDi Flat 24-230VACDC (1.3)  
 Bei der ELX-Version beachten Sie die zulässigen Abstände wie in der ausführlichen Bedienungsanleitung aufgeführt.  
 Die High-Cover- und die Display-Varianten sind für die Deckenmontage bestimmt: SLX xx LEDi High Cover 24-230VACDC (1.4) SLX xx LEDi Display 24-230VACDC (1.5)  
 Bei unebenen Untergründen oder bei vorhandener Aufputzleitung verwenden Sie die beiliegenden Abstandshalter (1.6).  
 Verwenden Sie bei den Flat- und High-Cover-Varianten die beiliegenden Gummi-Dichtungen, um die IP-54-Schutzklasse zu gewährleisten (1.7).

**2 Anschluss**

Die Leuchten können mit Gleich- und Wechselspannung betrieben werden. Die Betriebsspannung beträgt 50 - 230 V. Wird eine unterbrechungsfreie Spannungsversorgung gewährleistet, können die Leuchten auch mit 24 - 230 V betrieben werden.  
 Der Anschluss erfolgt gemäß Anschlussplan (2.1). Der Klemmenblock ist steckbar und für starre und flexible Leiter bis 2,5 mm<sup>2</sup> geeignet.  
 Für die Zugentlastung nutzen Sie die beigelegten Schrauben. Für eine eventuell notwendige Endung oder Durchverdrahtung weiterer Adern liegt eine Steckklemme bei.

**3 Einstellung / Inbetriebnahme**

An den Leuchten können keine Einstellungen vorgenommen werden. Nach erfolgter Montage und Zusammenbau kann die Notstromversorgung wieder zugeschaltet werden. Die Leuchte ist nun betriebsbereit und wird über die Notstromversorgung ein- und ausgeschaltet.

**GB Operating instructions**

**⚠ DANGER!**  
**⚠ Risk of fatal injury from electric shock!**  
 • Installation must only be performed by an electrical installation technician or a trained electrician, taking country-specific regulations into account.  
 • Switch off the power supply prior to assembly/disassembly.  
 Detailed operating instructions and information on disposal can be found at:  
<https://www.esylux.com/y/BA009452>

**1 Intended use**

The emergency light illuminates/signposts the escape route in the event of failure of the general power supply. To perform this task, the light must be connected to the emergency power supply. The symbol sheets are available only as an accessory.  
 The light is suitable for use with extension cables. Maximum total current at the mains connection terminal: 5 A.  
 The light contains built-in LED lamps.  
 ⚠ The light source in this light may only be replaced by the manufacturer, manufacturer-designated service technicians or a person with comparable qualifications.

**Light distribution curve (1.1)**  
**Installation type:**  
 The Flat variants are intended for surface mounting on walls: SLX xx LEDi Flat 24-230VACDC (1.2) ELX 20 LEDi Flat 24-230VACDC (1.3)  
 For the ELX version, note the permissible distances as listed in the detailed operating instructions.

The High Cover variants and Display variants are intended for ceiling mounting: SLX xx LEDi High Cover 24-230VACDC (1.4) SLX xx LEDi Display 24-230VACDC (1.5)  
 In the case of uneven mounting surfaces or pre-existing surface-mounted cables, use the spacer provided (1.6).  
 For the Flat and High Cover variants, use the rubber seals provided to guarantee protection class IP 54 (1.7).

**2 Connection**

The lights can be operated with direct current and alternating current. The operating voltage is 50–230 V. If an interruption-free power supply is ensured, the lights can also be operated with 24–230 V.  
 Connect as shown in the wiring diagram (2.1). The terminal block is pluggable and suitable for rigid and flexible conductors up to 2.5 mm<sup>2</sup>.  
 For the cord grip, use the screws provided. A plug-in terminal is also included in case termination or through-wiring of additional wires is required.

**3 Settings/activation**

No settings can be configured on the lights. Once the light has been mounted and assembled successfully, the emergency power supply can be switched on again. The light is then ready for operation and is switched on and off via the emergency power supply.

**4 Technical data**

Operating voltage	24–230 V AC/DC uninterruptible power supply (UPS) as per EN 62040-3 category 3
Operating voltage	50–230 V AC/DC substitute power supply
Rated output	3.2 W
Protection type/protection class	Flat / High Cover IP 54/II Display IP 20/II
Ambient temperature	+5 °C to +35 °C

Technical and design features may be subject to change. The ESYLUX manufacturer's warranty can be found online at [www.esylux.com](http://www.esylux.com)

**FR Mode d'emploi**

**⚠ DANGER !**  
**⚠ Danger de mort par électrocution !**  
 • L'installation doit impérativement être effectuée par des installateurs professionnels ou des spécialistes de l'électronique conformément aux normes et prescriptions locales en vigueur.  
 • Avant d'installer ou de désinstaller le produit, coupez le courant.  
 Vous pouvez à tout moment consulter le mode d'emploi complet et les informations relatives à l'élimination du produit à l'adresse  
<https://www.esylux.com/y/BA009452>

**1 Conformité d'utilisation**

Le luminaire d'urgence remplace les éclairages et autres voyants lumineux en cas de coupure de courant. Il faut pour cela que le luminaire soit connecté à une alimentation en courant de secours. Les feuilles de pictogramme sont disponibles uniquement comme accessoires.  
 Ce luminaire peut être utilisé comme transmetteur réseau. Intensité totale maximale de la borne de raccordement : 5 A.  
 Ce luminaire comporte des lampes à LED intégrées.  
 ⚠ La source lumineuse de ces luminaires doit être remplacée uniquement par le fabricant ou par l'un de ses techniciens agréés, ou toute personne possédant des qualifications équivalentes.

**Courbe de répartition photométrique (1.1)**  
**Type de montage :**  
 Les variantes Flat conviennent à un montage mural apparent : SLX xx LEDi Flat 24-230 V ACDC (1.2) ELX 20 LEDi Flat 24-230 V ACDC (1.3)  
 Pour la version ELX, veuillez tenir compte des distances de montage autorisées telles qu'elles sont décrites dans le mode d'emploi détaillé.

Les variantes High Cover et Display conviennent à un montage au plafond : SLX xx LEDi High Cover 24-230 V ACDC (1.4) SLX xx LEDi Display 24-230 V ACDC (1.5)  
 En cas de surface irrégulière ou en présence de câbles apparents, les entretoises ci-jointes (1.6) doivent être utilisées.  
 Pour les variantes Flat et High Cover, utilisez les joints en caoutchouc fournis, afin que la classe de protection IP54 soit garantie (1.7).

**2 Branchements**

Les luminaires peuvent fonctionner avec une tension continue ou alternative. La tension d'alimentation est de 50 - 230 V. En cas d'alimentation sans coupure, les luminaires peuvent également fonctionner avec une tension de 24 - 230 V.  
 Le raccordement s'effectue conformément au schéma de raccordement (2.1). Le tableau de borniers est enfichable et conçu pour les conducteurs rigides et souples jusqu'à 2,5mm<sup>2</sup>.  
 Pour le réducteur de tension, utilisez les vis fournies. Un bornier est également fourni pour l'extension du réseau ou le câblage continu de fils supplémentaires, le cas échéant.

**3 Réglages / Mise en service**

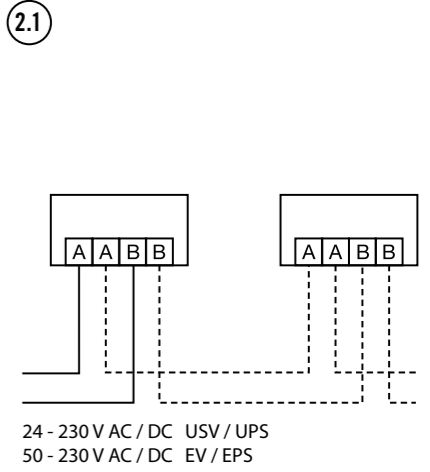
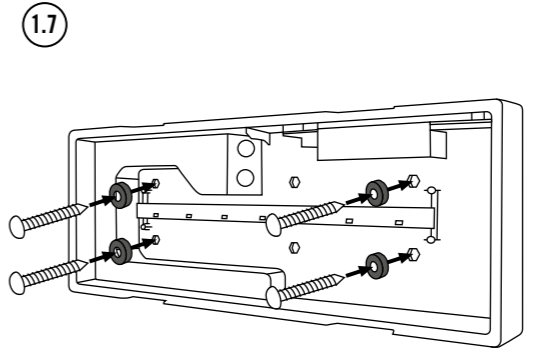
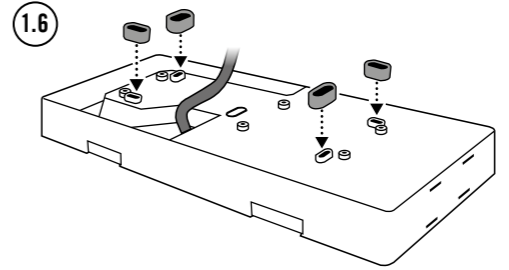
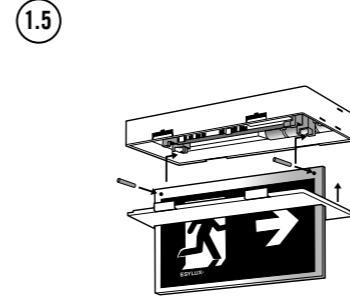
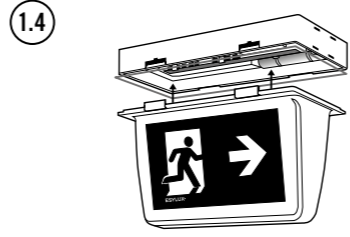
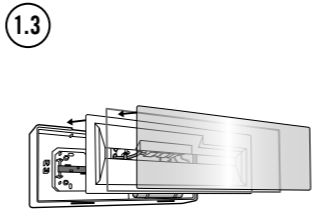
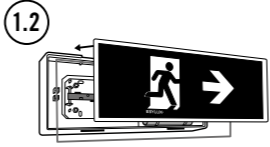
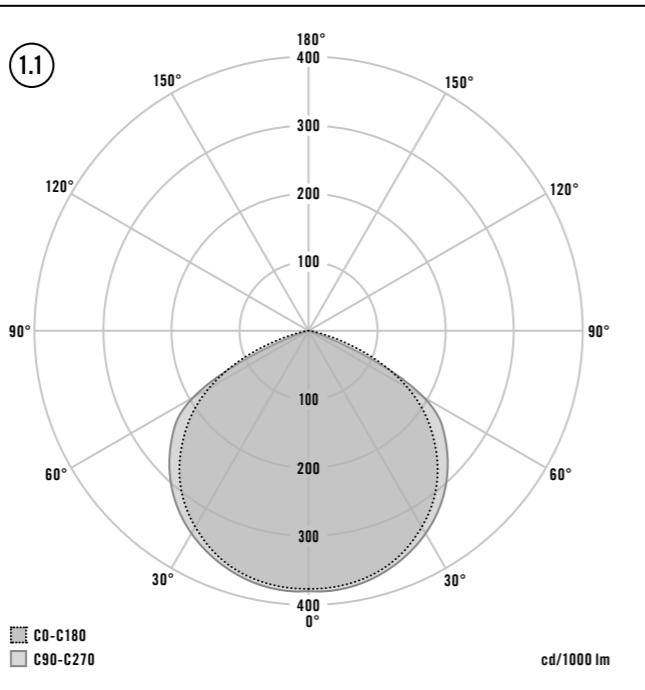
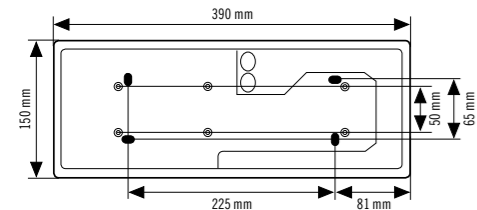
Il n'est pas possible d'effectuer de réglages sur les luminaires. Une fois le montage et l'assemblage terminés, vous pouvez de nouveau couper l'alimentation en courant de secours. Le luminaire est désormais prêt à fonctionner. Il s'activera et se désactivera suivant l'alimentation en courant de secours.

**4 Caractéristiques techniques**

Alimentation	24 - 230 V AC / DC Alimentation sans coupure (ASC) conforme à la norme EN 62040-3 Catégorie 3
Alimentation	50 - 230 V AC / DC Alimentation auxiliaire de secours (EV)
Puissance nominale	3,2 W
Indice/classe de protection	Flat / High Cover IP 54/II Display IP20/II
Température ambiante de fonctionnement	+5 °C...+35 °C

Sous réserve de modifications techniques et esthétiques. La garantie fabricant ESYLUX est disponible sur Internet à l'adresse [www.esylux.com](http://www.esylux.com)

**SLX 14 LEDi Flat 24-230VACDC**  
**SLX 24 LEDi Flat 24-230VACDC**  
**SLX 24 LEDi High Cover 24-230VACDC**  
**SLX 32 LEDi High Cover 24-230VACDC**  
**SLX 24 LEDi Display 24-230VACDC**  
**SLX 32 LEDi Display 24-230VACDC**  
**ELX 20 LEDi Flat 24-230VACDC**



## NL Bedieningshandleiding

**⚠ GEVAAR!**  
**⚠ Levensgevaar door elektrische schok!**

- De installatie mag uitsluitend door elektro-installateurs of elektriciens worden uitgevoerd, met inachtneming van de landspecifieke voorschriften.
- Vóór montage/demontage de netspanning uitschakelen.

De uitgebreide bedieningshandleiding en instructies voor afvalverwijdering treft u aan op <https://www.esylux.com/y/BA009452>

### 1 Gebruik in overeenstemming met het gebruiksdoel

De noodverlichtingsarmatuur neemt de verlichting resp. aanduiding van de vluchtweg over wanneer de algemene stroomvoorziening uitvalt. Hiertoe moet de verlichtingsarmatuur op een noodstroomvoorziening zijn aangesloten. De pictogramvellen zijn alleen verkrijgbaar als toebehoren. De armatuur is geschikt voor verdere bedrading. Maximale totale stroomsterkte van de netaansluitklem: 5 A. Deze armatuur bevat ingebouwde LED-lampen.

**⚠** De lichtbron van deze armatuur mag uitsluitend door de fabrikant of door een door hem aangewezen servicetechnicus of een vergelijkbaar gekwalificeerde persoon worden vervangen.

**Lichtverdelingscurve (1.1)**  
**Wijze van montage:**  
 De Flat-varianten zijn bestemd voor wandopbouwmontage: SLX xx LEDi Flat 24-230VACDC **(1.2)** ELX 20 LEDi Flat 24-230VACDC **(1.3)**  
 Bij de ELX-versie moeten de toegestane afstanden, zoals genoemd in de uitgebreide bedieningshandleiding, worden aangehouden.

De High-Cover- en de Display-varianten zijn bedoeld voor plafondmontage: SLX xx LEDi High Cover 24-230VACDC **(1.4)** SLX xx LEDi Display 24-230VACDC **(1.5)**  
 Gebruik de meegeleverde afstandhouders **(1.6)** voor oneffen oppervlakken of een bestaande opbouwleiding.

Gebruik bij de Flat- en High-Cover-varianten de meegeleverde rubber afdichtingen om beschermingsklasse IP 54 te garanderen **(1.7)**.

### 2 Aansluiting

De armaturen kunnen met gelijk- en wisselspanning worden gebruikt. De bedrijfsspanning bedraagt 50 - 230 V. Als er een onderbrekingsvrije voeding gegarandeerd is, kunnen de armaturen ook met 24 - 230 V worden gebruikt. De aansluiting vindt plaats volgens het aansluitschema **(2.1)**. Het klemblok is insteekbaar en geschikt voor starre en flexibele kabels tot 2,5mm<sup>2</sup>.

Gebruik de meegeleverde schroeven voor trekontlasting. Voor een eventueel noodzakelijke afsluiting of doorbedrading van andere aders wordt een insteekklem meegeleverd.

### 3 Instelling/inbedrijfname

Op de armaturen kunnen geen instellingen worden uitgevoerd. Na de montage en samenbouw kan de noodstroomvoorziening weer worden ingeschakeld. De verlichtingsarmatuur is nu gereed voor gebruik en wordt via de noodstroomvoorziening in- en uitgeschakeld.

## DK Betjeningsvejledning

**⚠ FARE!**  
**⚠ Livsfare på grund af elektrisk stød!**

- Installationen må kun foretages af elinstallatører eller elektrikere under overholdelse af nationale installationsforskrifter.
- Før montering eller afmontering skal netspændingen slås fra.

Du kan finde en detaljeret betjeningsvejledning og oplysninger om bortskaffelse på <https://www.esylux.com/y/BA009452>

### 1 Tilsigtet anvendelse

Nødbelysningen oplyser og markerer flugtveje, når den almindelige strømforsyning svigter. For at kunne gøre dette skal belysningen være tilsluttet en nødstrømsforsyning. Piktogramfolierne fås som ekstra tilbehør. Lampen er beregnet til lysnetsammenkobling. Nettilslutningsklemmens maksimale, samlede effekt: 5 A. Lampen har indbyggede LED-pærer.

**⚠** Denne lampes lyskilde må kun udskiftes af producenten eller dennes servicetekniker eller en person med tilsvarende kvalifikationer.

**Lysfordelingskurve (1.1)**  
**Montering:**  
 Flat-varianterne er beregnet til udvendig vægmontering: SLX xx LEDi Flat 24-230 V AC/DC **(1.2)** ELX 20 LEDi Flat 24-230 V AC/DC **(1.3)**  
 For versionen ELX skal du være opmærksom på de afstande, der skal overholdes. De er angivet i den detaljerede betjeningsvejledning.

High-Cover- og Display-varianterne er beregnet til loftsmontage: SLX xx LEDi High Cover 24-230 V AC/DC **(1.4)** SLX xx LEDi Display 24-230 V AC/DC **(1.5)**  
 Ved ujævne underlag eller udvendig ledning anvendes de medfølgende afstandsholdere **(1.6)**. IP54-kapslingsklassen for Flat- og High Cover-varianterne kræver anvendelse af de medfølgende gummitætninger **(1.7)**.

### 2 Tilslutning

Lamperne kan køre med jævn- og vekselspænding. Driftsspændingen er på 50-230 V. Hvis der er en nødspændingsforsyning, kan lamperne også køre med 24-230 V. Tilslutningsoversigten **(2.1)** viser tilslutningen. Klemmeblokken har tilslutninger og er egnet til stive og fleksible ledere med et tværsnit på op til 2,5mm<sup>2</sup>. Trækafastningen foretages med de medfølgende skruer. Der medfølger også en stikklemme til afslutning eller gennemføring af yderligere ledere.

### 3 Indstilling/ibrugtagning

Lamperne kan ikke indstilles. Nødstrømsforsyningen kan igen tilkobles efter montering og samling. Belysningen er nu klar til drift og tændes og slukkes ved hjælp af nødstrømsforsyningen.

### 4 Tekniske data

Driftsspænding	24-230 V AC/DC nødstrømforsyning iht. EN 62040-3 kategori 3
Driftsspænding	50-230 V AC/DC reservstrømforsyning
Nominel effekt	3,2 W
Kapslingsklasse/ beskyttelsesklasse	Flat/High Cover IP 54/II Display IP 20/II
Omgivelsestemperatur	+5 °C ... +35 °C

Der tages forbehold for tekniske og optiske ændringer. Du kan finde ESYLUX producentgarantien på internettet på [www.esylux.com](http://www.esylux.com)

## SE BRUKSANVISNING

**⚠ VARNING!**  
**⚠ Livsfara, risk för elektrisk stöt!**

- Installation får endast utföras av elinstallatörer och behöriga elektriker under iakttagande av nationella föreskrifter.
- Innan produkten monteras/tas bort ska nätspänningen kopplas från.

En utförlig bruksanvisning, samt instruktioner om avfallshantering hittar du på <https://www.esylux.com/y/BA009452>

### 1 Ändamålsenlig användning

Nödljysen tar över belysningen resp. markeringen av räddningsvägarna om den allmänna strömförsörjningen avbryts. Därför måste armaturen vara ansluten till en reservströmkälla. Symboldekalerna finns bara som tillbehör. Armaturen lämpar sig för nätvidarekoppling. Maximal total ström i nätanlutningsplinten: 5 A. Denna ljusarmatur har inbyggda lysdiodlampor. Armaturens ljuskälla får endast bytas av tillverkaren eller en servicetekniker som anlitas av tillverkaren, eller av någon annan person med jämförbara kunskaper.

**Ljusfördelningskurva (1.1)**  
**Monteringssätt:**  
 Flat-varianterna är avsedda för utanpåliggande installation: SLX xx LEDi Flat 24-230VACDC **(1.2)** ELX 20 LEDi Flat 24-230VACDC **(1.3)**  
 På ELX-versionen ska du ta hänsyn till de tillåtna avstånden som finns beskrivna i den utförliga bruksanvisningen.

High-Cover- och Display-varianterna är avsedda för installation i taket. SLX xx LEDi High Cover 24-230VACDC **(1.4)** SLX xx LEDi Display 24-230VACDC **(1.5)**  
 På ojämna underlag eller om utanpåliggande kabel redan finns ska du använda den medföljande distansen **(1.6)**. Använd de medföljande gummitätningarna för Flat- och High-Cover-varianterna så att kraven för IP54-skyddsklassen uppfylls **(1.7)**.

### 2 Anslutning

Armaturerna kan försörjas med lik- eller växelspänning. Driftsspänningen är 50–230 V. Om en avbrottsfri strömförsörjning används kan armaturerna även försörjas med 24–230 V. Anslutningen ska utföras i enlighet med anslutningsschema **(2.1)**. Kopplingsplinten är instickbar och lämpar sig för styva och flexibla kablar upp till 2,5mm<sup>2</sup>. Använd de bifogade skruvarna för dragavlastning. För en eventuellt nödvändig förlängning eller överkoppling av ytterligare ledningar medföljer en kopplingsplint.

### 3 Inställningar/idrifttagning

Inga inställningar kan göras på armaturen. Efter installation och montering kan reservströmkällan slås på igen. Armaturen är redo att användas och kan slås på och av från reservströmkällan.

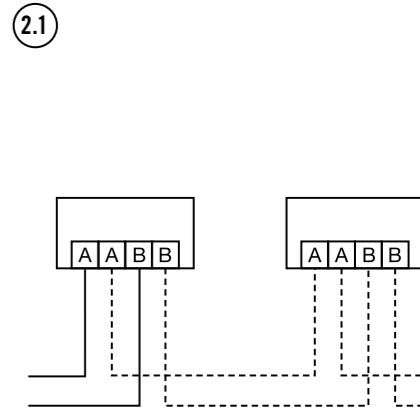
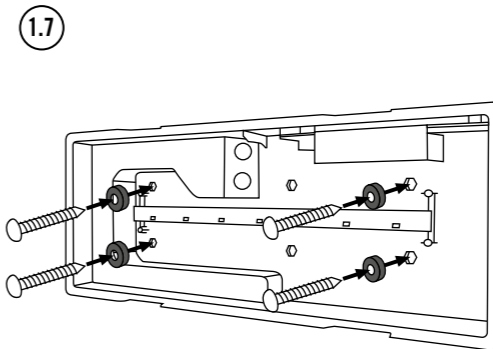
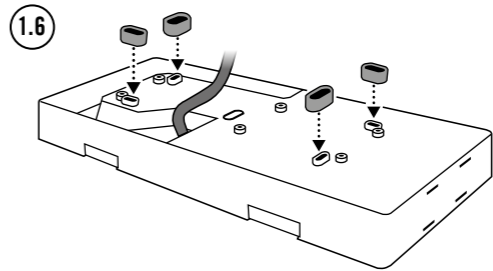
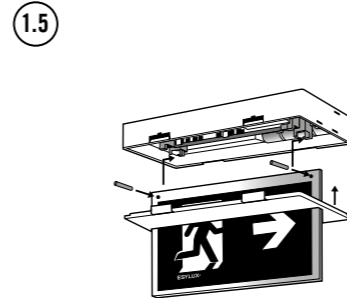
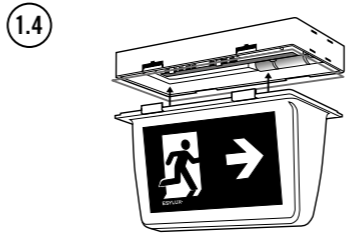
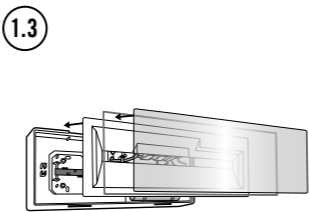
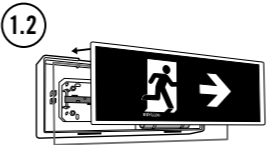
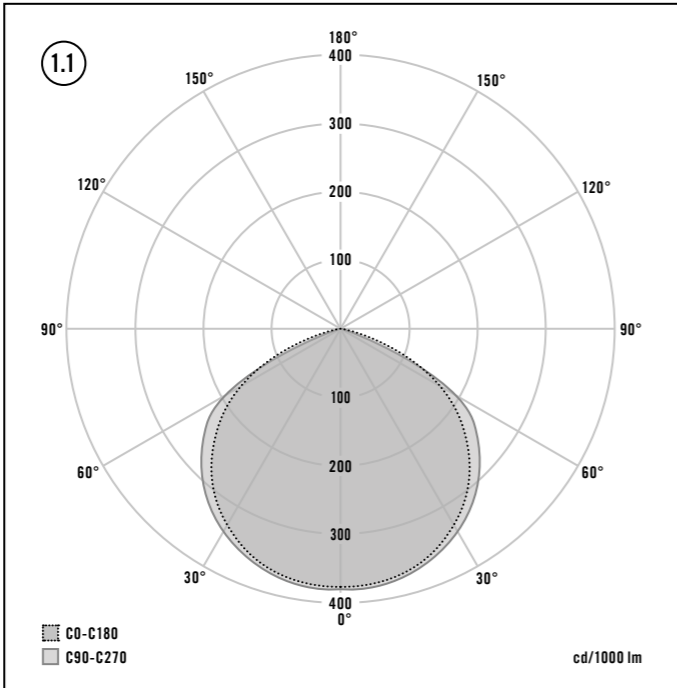
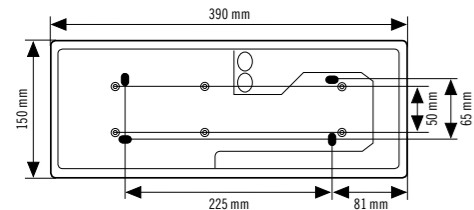
### 4 Tekniska uppgifter

Driftsspänning	24–230 V AC/DC	Avbrottsfri strömförsörjning (UPS) enligt SS-EN 62040-3 kategori 3
Driftsspänning	50–230 V AC/DC	Reservströmförsörjning (EV)
Märkeffekt	3,2 W	
Kapslings-/skyddsklass	Flat/High Cover IP 54/II Display IP 20/II	
Omgivningstemperatur	+5 °C - +35 °C	

Vi förbehåller oss rätten till tekniska och utseendemässiga ändringar. Du hittar ESYLUX tillverkargaranti på Internet under [www.esylux.com](http://www.esylux.com)



- SLX 14 LEDi Flat 24-230VACDC
- SLX 24 LEDi Flat 24-230VACDC
- SLX 24 LEDi High Cover 24-230VACDC
- SLX 32 LEDi High Cover 24-230VACDC
- SLX 24 LEDi Display 24-230VACDC
- SLX 32 LEDi Display 24-230VACDC
- ELX 20 LEDi Flat 24-230VACDC



24 - 230 V AC / DC USV / UPS  
50 - 230 V AC / DC EV / EPS

## FI Käyttöohje

### ! VAARA!

#### ! Sähköisku aiheuttaa hengenvaaran!

- Ainoastaan sähköasentajat tai alan ammattilaiset saavat asentaa tuotteen. Asennuksessa on noudatettava maakohtaisia määräyksiä.
- Kytke verkkojännite pois käytöstä ennen asennusta/purkua.

Yksityiskohtaiset käyttöohjeet ja ohjeet tuotteen hävittämiseen löytyvät osoitteesta

<https://www.esylux.com/y/BA009452>.

### 1 Määräystenmukainen käyttö

Hätävalaisin valaisee tai osoittaa poistumisreitit, jos yleinen virransyöttö katkeaa. Siksi hätävalaisimet on kytkettävä hätävirransyöttöön.

Symbolikalvot ovat saatavilla vain lisävarusteena.

Valaisin on tarkoitettu verkkoväliytukseen. Verkkoliittimen kokonaissähkövirta enintään: 5 A.

Valaisin sisältää kiinteitä LED-lamppuja.

! Vain valmistaja tai sen valtuuttama huoltoteknikko tai muu pätevä henkilö saa vaihtaa tämän valaisimen valonlähteen.

#### Valon jakaantumiskäyrä (1.1)

#### Asennustapa:

Flat-mallit on tarkoitettu asennettavaksi seinään:

SLX xx LEDi Flat 24-230VACDC (1.2)

ELX 20 LEDi Flat 24-230VACDC (1.3)

ELX-versiossa on otettava huomioon sallitut etäisyydet yksityiskohtaisen käyttöohjeen mukaisesti.

High Cover- ja Display-mallit on tarkoitettu asennettavaksi kattoon:

SLX xx LEDi High Cover 24-230VACDC (1.4)

SLX xx LEDi Display 24-230VACDC (1.5)

Käytä toimitukseen sisältyviä välikkeitä, jos asennuspinta on epätasainen tai sillä on valmiiksi pinta-asennettuja johtoja (1.6).

Varmista Flat- ja High Cover -mallien suojausluokka IP-54 käyttämällä toimitukseen sisältyviä kumitiivisteitä (1.7).

### 2 Kytcentä

Valaisimia voidaan käyttää tasa- ja vaihtovirralla. Käyttöjännite on 50–230 V. Jos keskeytymätön virransaanti on taattu, valaisimia voidaan käyttää myös 24–230 V:n jännitteellä.

Kytcentä suoritetaan kytkentäkaavion (2.1) mukaisesti. Riviliitin voidaan kytkeä pistokkeella, ja se tarkoitettu 2,5mm<sup>2</sup>:n jäykille ja joustaville johtimille.

Käytä vedonpoistoa varten toimitukseen sisältyviä ruuveja. Lisäjohtinten virtapiiriin päätepidistettä tai läpijohtodusta varten on tarvittaessa käytettävissä kytkentäliitin.

### 3 Asetukset / Käyttöönotto

Valaisimien asetuksia ei voi säätää.

Kun valaisimet on asennettu ja kytketty kokoonpanoon, hätävirransyöttö voidaan jälleen ottaa käyttöön. Valaisimet ovat nyt käyttövalmiita, ja ne kytkeytyvät päälle ja pois päältä hätävirransyötöllä.

## NO Bruksanvisning

### ! FARE!

#### ! Livsfare på grunn av elektrisk støt!

- Installering skal kun utføres av elektroinstallatører eller elektrofagpersoner i henhold til forskriftene i det aktuelle landet.
- Før montering/demontering må nettspenning kobles ut.

Detaljerte bruks- og kasseringsanvisninger finnes på <https://www.esylux.com/y/BA009452>

### 1 Tiltenkt bruk

Nødbelysningen overtar opplysningen eller merkingen av rømningsveier hvis den generelle strømforsyningen svikter. Lysene må være koblet til en nødstrømsforsyning for dette formålet. Piktoagramfoliene fås kun som tilbehør.

Lampene er egnet til nettoverføring. Maksimal totalstrøm for nettikoblingsklemmen: 5 A.

Lysarmaturen inneholder monterte LED-pærer.

! Lyskilden til denne lampen skal kun skiftes ut av produsenten eller en servicetekniker som er godkjent av denne, eller en tilsvarende kvalifisert person.

#### Lysfordelingskurve (1.1)

#### Moneringstype:

Flat-variantene er ment for montering på utvendige vegger:

SLX xx LEDi Flat 24-230VACDC (1.2)

ELX 20 LEDi Flat 24-230VACDC (1.3)

Pass på å opprettholde de tillatte avstandene som angitt i den detaljerte brukerhåndboken ved bruk av ELX-versjon.

High Cover- og Display-variantene er ment for takmontering:

SLX xx LEDi High Cover 24-230VACDC (1.4)

SLX xx LEDi Display 24-230VACDC (1.5)

Ved ujevne underlag eller ved eksisterende overflatekabler bruker du det vedlagte avstandsstykket (1.6).

Bruk de vedlagte gummitetningene for Flat- og High Cover-variantene for å garantere beskyttelsesklasse IP 54 (1.7).

### 2 Tilkobling

Lysene kan drives med like- og vekselspenning. Driftsspenningen er på 50–230 V. Hvis det er sørget for en avbruddsfri spenningsforsyning, kan lysene også drives med 24–230 V.

Tilkoblingen skal utføres etter tilkoblingsplan (2.1). Klemmeblokken har en stikkontakt og egner seg for stive og fleksible ledere på opptil 2,5mm<sup>2</sup>.

Til strekkavlastning bruker du de vedlagte skruene. Det finnes også en innstikklemme for gjennomkobling av eller ender for flere ledere.

### 3 Innstillinger/idriftsetting

Det er ikke mulig med manuell innstilling på lysene.

Etter montering og sammenslåing kan nødstrømsforsyningen kobles til igjen. Lysene er nå klare til drift og kobles inn og ut via nødstrømsforsyningen.

## 4 Tekniske data

Driftsspening	24–230 V AC/DC avbruddsfri strømforsyning (USV) i henhold til EN 62040-3 kategori 3
Driftsspening	50–230 V AC/DC sikkerhetsstrømforsyning (EV)
Dimensjoneringsytelse	3,2 W
Kapslingsgrad/-klasse	Flat / High Cover IP 54/II Display IP 20/II
Omgivelsestemperatur	–5–35 °C

Med forbehold om tekniske og utseendemessige endringer.

ESYLUXs produsentgaranti finnes på [www.esylux.com](http://www.esylux.com)

## IT Istruzioni per l'uso

### ! PERICOLO!

#### ! Pericolo di morte dovuto a shock elettrico!

- L'installazione deve essere eseguita solo da elettricisti e personale specializzato nell'osservanza delle disposizioni vigenti localmente.
- Togliere la tensione di rete prima del montaggio/smontaggio.

Per le istruzioni d'uso dettagliate e per le avvertenze per lo smaltimento visitare il sito

<https://www.esylux.com/y/BA009452>

### 1 Utilizzo conforme

In caso di interruzione della corrente generale, la lampada di emergenza fornisce l'illuminazione e consente di identificare il percorso d'emergenza. A tale scopo, la lampada deve essere collegata a un sistema di alimentazione di emergenza. I fogli con i pittogrammi sono disponibili esclusivamente come accessori.

La lampada è adatta per il passaggio della rete. Tensione massima del morsetto di allacciamento alla rete: 5 A.

Questo dispositivo è munito di lampade a LED integrate.

! La sorgente luminosa di questa lampada può essere sostituita esclusivamente dal produttore, da un tecnico da lui incaricato o da una persona qualificata equiparabile.

#### Curva di distribuzione della luce (1.1)

#### Tipo di montaggio:

Le varianti Flat sono progettate per il montaggio a parete:

SLX xx LEDi Flat 24-230VACDC (1.2)

ELX 20 LEDi Flat 24-230VACDC (1.3)

Nella versione ELX, rispettare le distanze ammesse riportate nelle istruzioni d'uso dettagliate.

Le varianti High Cover e Display sono progettate per il montaggio a soffitto:

SLX xx LEDi High Cover 24-230VACDC (1.4)

SLX xx LEDi Display 24-230VACDC (1.5)

In caso di base irregolare o in presenza di cavi in superficie, impiegare il supporto distanziatore incluso (1.6).

Per le varianti Flat e High Cover impiegare le guarnizioni in gomma incluse, al fine di rispettare la classe di protezione IP-54 (1.7).

### 2 Collegamento

Le lampade funzionano con tensione continua e con tensione alternata. La tensione di esercizio è di 50 - 230 V. Se si garantisce un'alimentazione di tensione senza interruzioni, le lampade possono funzionare anche con 24 - 230 V.

Il collegamento avviene come illustrato nello schema dei collegamenti (2.1). Il blocco terminali è a innesto e idoneo per conduttori rigidi e flessibili fino a 2,5 mm<sup>2</sup>.

Per lo scarico della trazione impiegare le viti in dotazione. Per un'eventuale terminazione o per il cablaggio di altri fili è disponibile un terminale.

### 3 Impostazione / messa in funzione

Non è possibile configurare alcuna impostazione sulle lampade.

Dopo aver eseguito il montaggio e l'assemblaggio correttamente, il sistema di alimentazione di emergenza può essere di nuovo collegato. La lampada è ora pronta per l'utilizzo e può essere accesa e spenta tramite il sistema di alimentazione di emergenza.

## 4 Dati tecnici

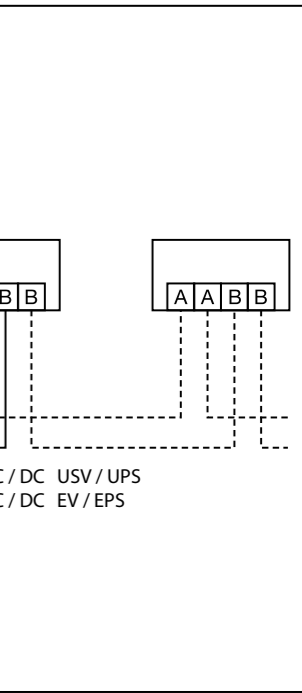
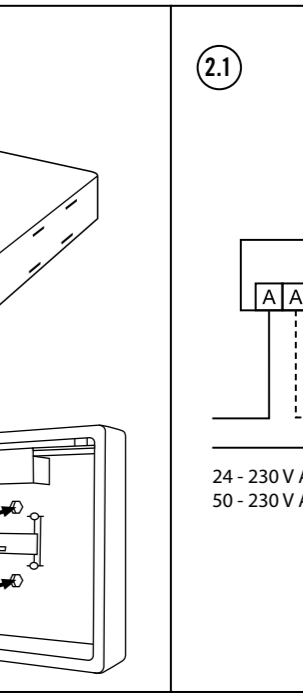
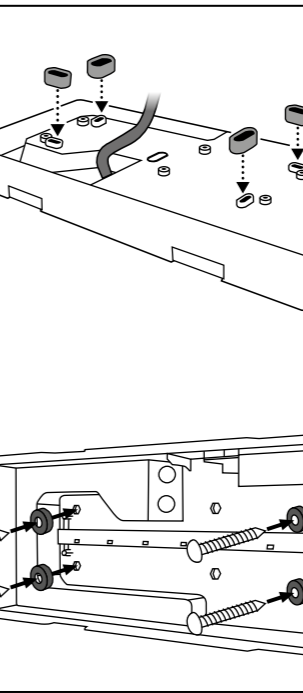
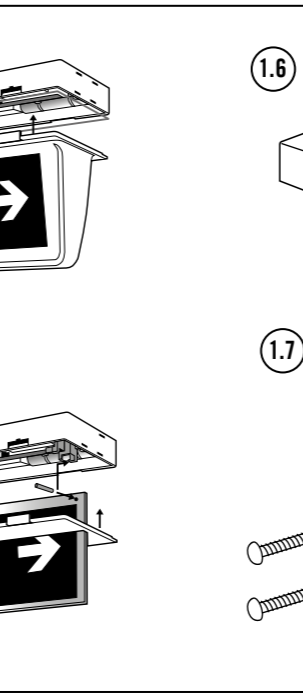
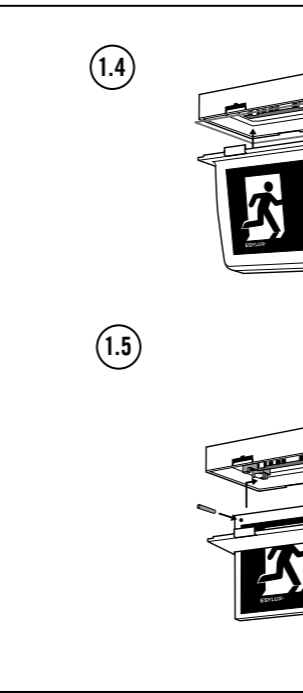
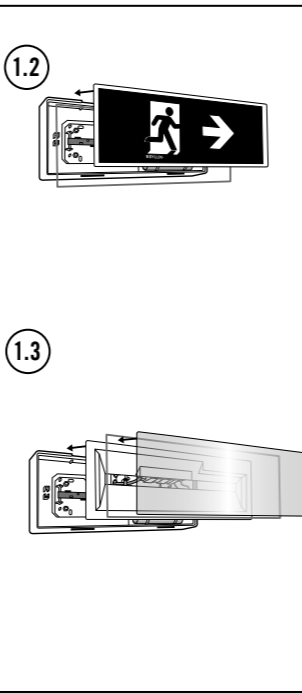
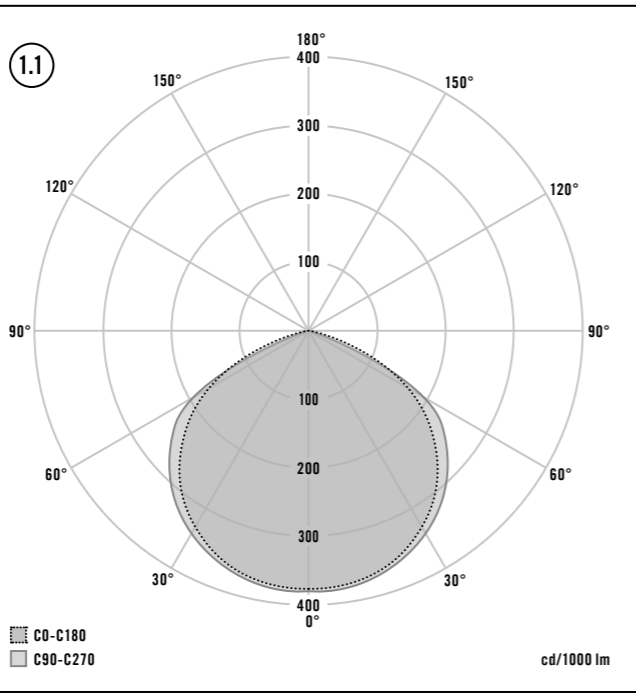
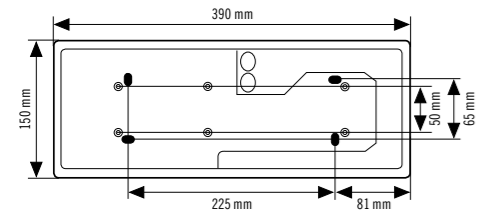
Tensione di esercizio	24 - 230 V CA/CC alimentazione di corrente senza interruzioni (USV) secondo EN 62040-3 categoria 3
Tensione di esercizio	50 - 230 V CA/CC alimentazione di corrente sostitutiva (EV)
Potenza nominale	3,2 W
Tipo di protezione/Classe di protezione	Flat / High Cover IP 54/II Display IP 20/II
Temperatura ambiente	–5 °C ... +35 °C

L'azienda si riserva il diritto di apportare modifiche tecniche ed estetiche.

La garanzia del produttore ESYLUX è disponibile sul sito Internet [www.esylux.com](http://www.esylux.com)



**SLX 14 LEDi Flat 24-230VACDC**  
**SLX 24 LEDi Flat 24-230VACDC**  
**SLX 24 LEDi High Cover 24-230VACDC**  
**SLX 32 LEDi High Cover 24-230VACDC**  
**SLX 24 LEDi Display 24-230VACDC**  
**SLX 32 LEDi Display 24-230VACDC**  
**ELX 20 LEDi Flat 24-230VACDC**



**2.1**

**ES Manual de instrucciones**

**⚠ ¡PELIGRO!**  
**⚠ ¡Peligro de muerte por descarga eléctrica!**

- La instalación debe realizarse solo por instaladores eléctricos o electricistas especializados y de conformidad a las normativas específicas del país.
- Antes del montaje/desmontaje, desconecte la tensión de alimentación.

Puede encontrar el manual de instrucciones y las indicaciones correspondientes para la eliminación en <https://www.esylux.com/y/BA009452>

**1 Utilización reglamentaria**

La luminaria de emergencia asume la iluminación o identificación de la salida de emergencia en caso de un corte del suministro de electricidad general. Para ello, la luminaria debe estar conectada al suministro de corriente. Las láminas de pictogramas solo están disponibles como accesorios. La luminaria es adecuada para la conducción de red. Corriente total máxima del borne de conexión de red: 5 A.

Esta luminaria lleva lámparas LED incorporadas.

**⚠** La fuente de luz de esta luminaria solo debe sustituirla el fabricante, un técnico de servicio designado por el fabricante o una persona con una cualificación equivalente.

**Curva de distribución de luz (1.1)**  
**Tipo de montaje:**  
 Las versiones Flat se han diseñado para el montaje en enlucido: SLX xx LEDi Flat 24 - 230 V CA/CC **(1.2)**  
 ELX 20 LEDi Flat 24 - 230 V CA/CC **(1.3)**  
 En la versión ELX, tenga en cuenta que las distancias permitidas deben mantenerse como en el manual de instrucciones correspondiente.

Las versiones High-Cover y Display se han diseñado para el montaje en techo: SLX xx LEDi High Cover 24 - 230 V CA/CC **(1.4)**  
 SLX xx LEDi Display 24 - 230 V CA/CC **(1.5)**  
 En superficies irregulares o en el cable sobre revoque disponible, utilice los distanciadores incluidos **(1.6)**.

En las versiones Flat y High-Cover, utilice las juntas de goma suministradas para garantizar la clase de protección IP-54 **(1.7)**.

4 Características técnicas		
Tensión de servicio	Alimentación eléctrica ininterrumpida (UPS) de CA/CC de 24 - 230 V conforme a EN 62040-3, categoría 3	
Tensión de servicio	Alimentación eléctrica de reserva de CA/CC de 50 - 230 V	
Potencia nominal	3,2 W	
Tipo de protección / Clase de protección	Flat / High Cover	IP 54/II
	Display	IP 20/II
Temperatura ambiente	+5 °C ... +35 °C	

Reservado el derecho a realizar cambios técnicos y estéticos.  
 Puede encontrar la garantía de fabricante ESYLUX en Internet en [www.esylux.com](http://www.esylux.com)

2 Conexión		
Las luminarias pueden ponerse en funcionamiento con corriente alterna y continua. La tensión de servicio abarca de los 50 a los 230 V. Si se garantiza una alimentación eléctrica ininterrumpida, las luminarias también se pueden poner en funcionamiento en un rango de tensión que abarca de los 24 a los 230 V.		
La conexión se realiza conforme al esquema de conexiones <b>(2.1)</b> . El bloque de bornes es encajable y está pensado para conductores rígidos y flexibles de hasta 2,5mm².		
Para la descarga de tracción, utilice los tornillos incluidos en el kit. Por si se requiere una finalización o cableado de paso de otros conductores, se incluye un borne enchufable.		

3 Ajuste / Puesta en marcha		
No puede realizarse ningún ajuste en las luminarias.		
Una vez finalizados correctamente el montaje y la instalación, se puede volver a conectar el suministro de corriente. La luminaria está lista para funcionar y se activará y desactivará a través del suministro de corriente.		

**PT Manual de instruções**

**⚠ PERIGO!**  
**⚠ Perigo de morte devido a choque eléctrico!**

- A instalação deve ser efectuada apenas por técnicos de instalações eléctricas ou electricistas especializados, em conformidade com os regulamentos específicos do país.
- Antes da montagem/desmontagem, deve cortar-se a tensão de rede.

Pode obter instruções de utilização detalhadas e informações relativas à eliminação em <https://www.esylux.com/y/BA009452>

**1 Utilização correcta**

A luminária de emergência tem como função a iluminação ou identificação da saída de evacuação no caso de falha da fonte de alimentação geral. Para tal, a luminária tem de estar ligada a uma alimentação eléctrica de emergência. As películas de pictogramas estão apenas disponíveis como acessório.

A luminária é adequada para o encaminhamento de rede. Corrente total máxima dos terminais de ligação de rede: 5 A.

Incorpora lâmpadas LED.

**⚠** A fonte luminosa desta luminária deve ser substituída apenas pelo fabricante, por um técnico de serviço designado pelo fabricante ou por uma pessoa com o mesmo tipo de qualificações.

**Curva de distribuição da intensidade luminosa (1.1)**  
**Tipo de montagem:**  
 As variantes Flat destinam-se à montagem saliente na parede: SLX xx LEDi Flat 24-230VACDC **(1.2)**  
 ELX 20 LEDi Flat 24-230VACDC **(1.3)**  
 Na versão ELX, respeite as distâncias permitidas indicadas no manual de instruções detalhado.

As variantes High Cover e Display destinam-se à montagem no tecto: SLX xx LEDi High Cover 24-230VACDC **(1.4)**  
 SLX xx LEDi Display 24-230VACDC **(1.5)**  
 No caso de pisos irregulares ou no caso de cabo de montagem saliente existente, utilize os espaçadores fornecidos **(1.6)**.

No caso das variantes Flat e High Cover, utilize as vedações de borracha fornecidas para assegurar a classe de protecção IP 54 **(1.7)**.

4 Características técnicas		
Tensão de funcionamento	Fonte de alimentação ininterrupta (FAI) de 24 - 230 V CA/CC conforme a norma EN 62040-3, categoria 3	
Tensão de funcionamento	Fonte de alimentação de substituição (FAS) de 50 - 230 V CA/CC	
Potência atribuída	3,2 W	
Grau/classe de protecção	Flat/High Cover	IP 54/II
	Display	IP 20/II
Temperatura ambiente	+5 °C ... +35 °C	

Reservamo-nos o direito de efectuar alterações técnicas e estéticas.  
 Encontra a garantia de fabricante da ESYLUX na Internet em [www.esylux.com](http://www.esylux.com)

2 Ligação		
As luminárias podem ser operadas com tensão contínua e tensão alternada. A tensão de funcionamento é de 50 - 230 V. Se for assegurada uma fonte de alimentação ininterrumpida, as luminárias também podem ser operadas com 24 - 230 V.		
A ligação é realizada tal como apresentado no plano de ligação <b>(2.1)</b> . O bloco de terminais é encaixável e adequado para um condutor rígido e flexível até 2,5mm².		
Para a descarga de tracção, utilize os parafusos fornecidos. Existe um terminal de encaixe para uma terminação ou uma cablagem de passagem de vários fios eventualmente necessárias.		

3 Ajustes/Colocação em funcionamento		
Não é possível realizar quaisquer ajustes nas luminárias.		
Após a montagem bem-sucedida, é possível voltar a ligar a alimentação eléctrica de emergência. A luminária está agora operacional e é ligada e desligada através da alimentação eléctrica de emergência.		

**RU Руководство по эксплуатации**

**⚠ ОПАСНО!**  
**⚠ Опасность для жизни вследствие удара электрическим током!**

- Установка должна проводиться только электромонтерами или другими специалистами-электриками с соблюдением местных предписаний.
- Перед монтажом/демонтажом необходимо отключить напряжение сети.

Подробное руководство по эксплуатации и указания по утилизации см. на сайте <https://www.esylux.com/y/BA009452>

**1 Использование по назначению**

Аварийный светильник обозначает и освещает маршрут эвакуации в случае отключения общего энергоснабжения. Для этого светильник должен быть подключен к резервному источнику питания. Пленки с пиктограммами предлагаются только в качестве дополнительных принадлежностей.

Светильник подходит для сетевого подключения. Максимальный общий ток клеммы подключения к сети: 5 А.

Светильник оснащен встроенными светодиодными лампами.

**⚠** Замена источника света данного светильника должна производиться только изготовителем или авторизованным специалистом технического обслуживания (или квалифицированным сотрудником с квалификацией сравнимого уровня).

**Кривая освещенности (1.1)**  
**Тип монтажа:**  
 Варианты Flat предназначены для открытого настенного монтажа: SLX xx LEDi Flat 24-230VACDC **(1.2)**  
 ELX 20 LEDi Flat 24-230VACDC **(1.3)**  
 При установке светильника версии ELX соблюдайте допустимые расстояния, указанные в подробном руководстве по эксплуатации.

Варианты High Cover и Display предназначены для потолочного монтажа: SLX xx LEDi High Cover 24-230VACDC **(1.4)**  
 SLX xx LEDi Display 24-230VACDC **(1.5)**  
 При установке на неровной поверхности или при наличии открытой проводки используйте входящие в комплект поставки дистанционные упоры **(1.6)**.

При установке вариантов Flat и High Cover используйте входящие в комплект поставки резиновые уплотнения для обеспечения степени защиты IP 54 **(1.7)**.

4 Технические характеристики		
Рабочее напряжение	24–230 В перем./пост. тока Бесперебойное электропитание (USV) согласно EN 62040-3, категория 3	
Рабочее напряжение	50–230 В перем./пост. тока Резервное электропитание (EV)	
Номинальная мощность	3,2 Вт	
Степень/класс защиты	Flat / High Cover	IP 54/II
	Display	IP 20/II
Температура окружающей среды	от +5 °C до +35 °C	

Мы оставляем за собой право на внесение изменений в технические и оптические параметры.  
 Гарантия производителя ESYLUX содержится в сети Интернет на сайте [www.esylux.com](http://www.esylux.com)

2 Подключение		
Светильники могут работать от сети с постоянным или переменным током. Рабочее напряжение составляет 50–230 В. При обеспечении бесперебойного электропитания светильники также могут работать от сети с напряжением 24–230 В.		
Подключение осуществляется согласно монтажной схеме <b>(2.1)</b> . Вставной блок зажимов подходит для жесткого и гибкого провода до 2,5 мм².		
Используйте прилагаемые винты для разгрузки от натяжения. В блоке зажимов имеются дополнительные кабели, которые могут потребоваться при обрыве цепи или для монтажа кабельной проводки.		

3 Настройки / ввод в эксплуатацию		
Светильники не подлежат настройке.		
После успешного завершения монтажа и сборки можно снова подключить аварийное электроснабжение. После этого светильник готов к эксплуатации и включается/выключается аварийным электроснабжением.		