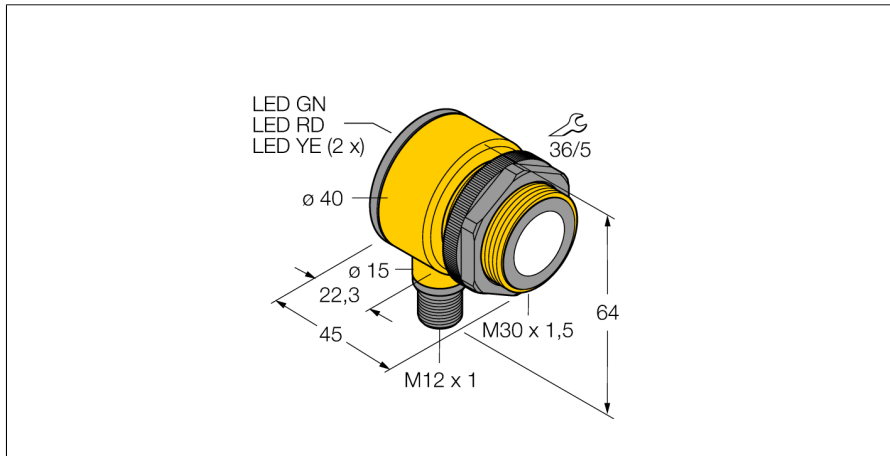
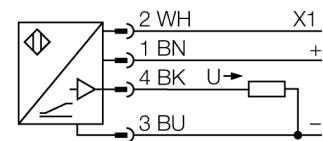


**Ultraschallsensor  
Reflexionstaster  
T30UXUBQ8**



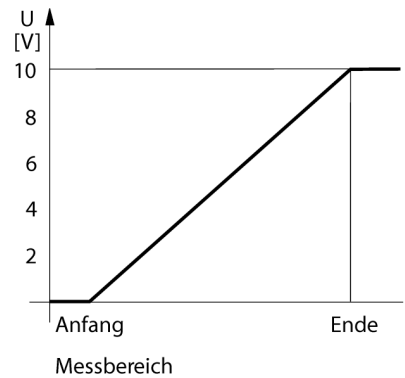
- **Blindzone: 20 cm**
- **Reichweite: 200 cm**
- **Kompakte Bauform**
- **Anschluss über Steckverbinder M12X1, 4-polig**
- **Analogausgang 0...10 V**
- **Ansprechzeit wählbar**
- **Integrierte Temperaturkompensation**
- **Messbereich über Teach-In einstellbar**

**Anschlussbild**



**Funktionsprinzip**

Ultraschallsensoren erfassen mit Hilfe von Schallwellen berührungslos und verschleißfrei eine Vielfalt von Objekten. Dabei spielt es keine Rolle, ob das Objekt durchsichtig oder undurchsichtig, metallisch oder nichtmetallisch, fest, flüssig oder pulverförmig ist. Auch Umgebungseinflüsse wie Sprühnebel, Staub oder Regen beeinträchtigen die Funktion kaum.



<b>Typenbezeichnung</b>	T30UXUBQ8
Ident-Nr.	3080471
<b>Reichweite</b>	300...2000 mm
Ultraschall-Frequenz	174 kHz
Wiederholgenauigkeit	≤ ± 1 mm
Kantenlänge des Nennbetätigungselement	100 mm
<b>Betriebsspannung</b>	10...30 VDC
Ansprechzeit typisch	92 ms
Bereitschaftsverzug	500 ms
Spannungsausgang	0...10V
Hysterese	≤ 3 mm
Kurzschlusschutz	ja/ taktend
Verpolungsschutz	vollständig
Drahtbruchsicherheit	ja
<b>Bauform</b>	Gewinderohr, T30U
Abstrahlrichtung	gerade
Abmessungen	45 x Ø 40 mm
Gehäusewerkstoff	Kunststoff, Polyester
Schallwandlerwerkstoff	Kunststoff, Epoxyd-Harz und PU-Schaum
Elektrischer Anschluss	Steckverbinder, M12 x 1
Schutzart	IP67
Umgebungstemperatur	-40...+70 °C
Zulassungen	CE, cULus listed
<b>Betriebsspannungsanzeige</b>	LED
Objekt erfasst	LED, rot

**Ultraschallsensor  
Reflexionstaster  
T30UXUBQ8**

**Zubehör**

Typ	Ident-Nr.		Maßbild
SMB30A	3032723	Montagewinkel, rechtwinklig, Edelstahl, für Sensoren mit 30mm Gewinde	
SMB30FAM10	3011185	Montagewinkel, Edelstahl, für 30mm-Gewinde, Gewinde M10 x 1,5	
SMB30SC	3052521	Montagehalterung, PBT-schwarz, für Sensoren mit 30-mm-Gewinde, ausrichtbar	