

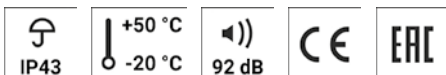
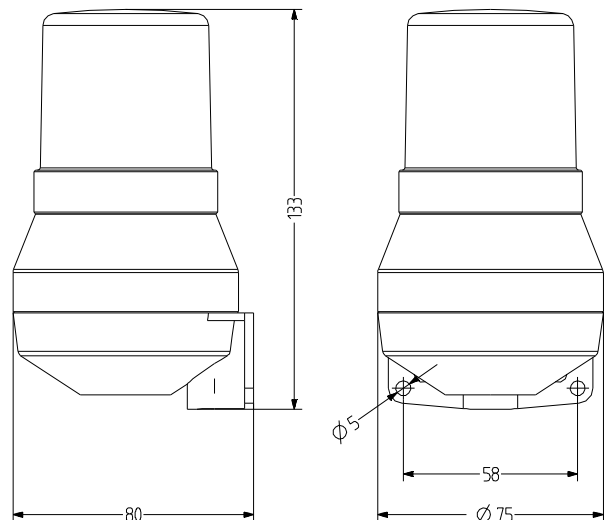
KDL Kleinhupe-Signalleuchte

- formschöne elektromechanische Hupe kombiniert mit Dauer-/LED Dauer- oder LED Blinkleuchte
- Schutzart IP43
- für universelle akustische Anwendungen
- ausgereifte und bewährte Technik – typischer Hupenton
- umfangreiches Angebot an AC und DC Nennspannungen
- ohne Hupentrichter
- attraktives Preis-/Leistungsverhältnis



TECHNISCHE DATEN

Gehäuse	ABS grau (RAL 7035)
Kalotte	innen gerippt orange, rot oder gelb
Montageart	beliebig, Schallaustrittsöffnung nach unten
Anschlusstechnik	bis 2,5 mm ²
Tonart	Dauerton
Lichtart	Dauerlicht, LED-Dauerlicht oder LED-Blinklicht
Lautstärke	88-92 dB
Blitz-/Blinkfrequenz	2 Hz
Einschaltdauer	100 %
Betriebstemperatur	-20 °C / +50 °C
Schutzart	IP43 & NEMA type 2
Gewicht	220 g



KDL

BESTELLDATEN

Kalottenfarbe			Nennspannung	Spannungsbereich (V)	Nennstrom (A)	Netzfrequenz
orange	rot	gelb				
71011105	710112105	710117105	24 V AC	+/- 10 %	0,400	50 Hz
710111005	710112005	710117005	24 V DC	+/- 10 %	0,320	
71011108	710112108	710117108	48 V AC	+/- 10 %	0,200	50 Hz
710111210	710112210	710117210	110-120 V AC	+/- 10 %	0,076	60 Hz
710111113	710112113	710117113	230-240 V AC	+/- 10 %	0,040	50 Hz



Glühlampe



LLB



LLL

ZUBEHÖR

Type	Art des Zubehörs	Nennspannung	Farbe	Nennstrom (A)	Gewicht	Leistung	Artikel-Nr.
GL02	Glühlampe	24 V		0,270		7,000 W	890010905
GL03	Glühlampe	48 V		0,105		7,000 W	890010908
GL04	Glühlampe	60 V		0,115		7,000 W	890010909
GL05	Glühlampe	110-120 V		0,060		7,000 W	890010910
		230-240 V			7,000 W	890010913	
LLB	LED-Blinklicht	24 V AC/DC	orange		0,015 g		893011405
			rot		0,015 g		893012405
			klar		0,015 g		893014405
			blau		0,015 g		893015405
			grün		0,015 g		893016405
			gelb		0,015 g		893017405
		48 V AC/DC	orange		0,015 g		893011408
			rot		0,015 g		893012408
			klar		0,015 g		893014408
			blau		0,015 g		893015408
			grün		0,015 g		893016408
			gelb		0,015 g		893017408
		110 V AC	orange		0,015 g		893011310
			rot		0,015 g		893012310
			klar		0,015 g		893014310
			blau		0,015 g		893015310
			grün		0,015 g		893016310
			gelb		0,015 g		893017310
		230 V AC	orange		0,015 g		893011313
			rot		0,015 g		893012313
			klar		0,015 g		893014313
			blau		0,015 g		893015313
			grün		0,015 g		893016313
			gelb		0,015 g		893017313



Mechanisch

KDL

Type	Art des Zubehörs	Nennspannung	Farbe	Nennstrom (A)	Gewicht	Leistung	Artikel-Nr.
LLL	LED-Dauerlicht	24 V AC/DC	orange		0,015 g		893001405
			rot		0,015 g		893002405
			klar		0,015 g		893004405
			blau		0,015 g		893005405
			grün		0,015 g		893006405
			gelb		0,015 g		893007405
		48 V AC/DC	orange		0,015 g		893001408
			rot		0,015 g		893002408
			klar		0,015 g		893004408
			blau		0,015 g		893005408
			grün		0,015 g		893006408
			gelb		0,015 g		893007408
		110 V AC	orange		0,015 g		893001310
			rot		0,015 g		893002310
			klar		0,015 g		893004310
			blau		0,015 g		893005310
			grün		0,015 g		893006310
			gelb		0,015 g		893007310
		230 V AC	orange		0,015 g		893001313
			rot		0,015 g		893002313
			klar		0,015 g		893004313
			blau		0,015 g		893005313
			grün		0,015 g		893006313
			gelb		0,015 g		893007313

