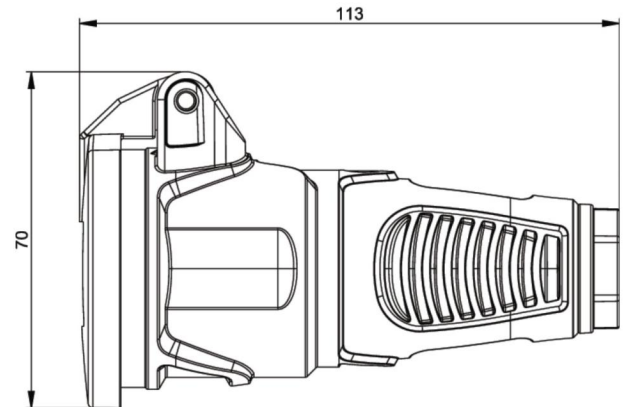


Artikel-Nr.	2412-asw
Bezeichnung	Taurus2 Gummi-Kupplung KD fb DW IP54 (anthrazit/schwarz)
Langbeschreibung	Schutzkontaktkupplung Serie TAURUS2 - Gummi mit Klappdeckel Farbe (Haube/Ring/Deckel): anthrazit/schwarz/schwarz, mit Dichtwulst Material (Haube/Kontaktträger): TPE/PA6 Schutzkontaktsystem: franz./belg. 16A / 250V AC / 3p (2P+E), Schutzart: IP54
Ursprungsland	AT
Zolltarifnummer	85366990
Nettogewicht	0,093 kg
Verpackungsmenge	20
Mindestbestellmenge	500

ETIM 9.0	EC001327
Ausführung	Schutzkontaktstift
Werkstoff	Gummi
Werkstoffgüte	Thermoplast
Für "erschwerte Bedingungen" nach VDE	Ja
Schutzart (IP)	IP54
Steckrichtung	gerade
Anschluss technik	Schraubklemme
Farbe	grau
Polzahl	3
Nennspannung	250 V
Nennstrom	16 A

K (Kabel Ø)	6-13 mm
Leitung flexibel	1-2,5 mm ²
Kontaktschrauben	80 Ncm
Zugentlastung	110 Ncm
Abmantelungslänge	30 mm
Abisolierlänge	7 mm



<https://www.pcelectric.at/shop/de/?func=detail&artnr=2412-asw>

