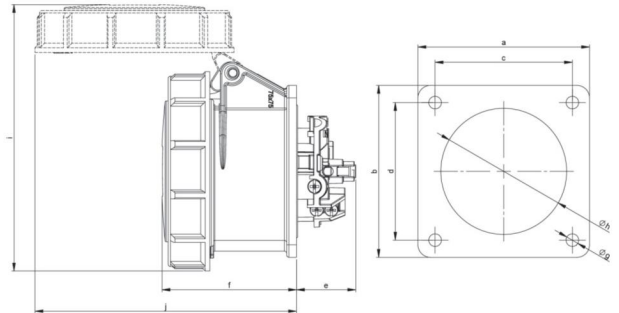


Artikel-Nr.	<b>3272-7f70v</b>
Bezeichnung	<b>CEE-Anbausteckdose (70x70mm) 32A 7p 7h IP66/IP67</b>
Langbeschreibung	CEE-Anbausteckdose (70x70mm) 32A 7p 7h IP66/IP67 Gehäusematerial: PA6 Nennstrom: 32A Polzahl: 7 (6P+PE) Uhrzeit-Stellung: 7h Nennspannung/Frequenz: 480-500V~ / 50+60Hz Kontakte: Messing vernickelt Anschlusstechnik: Schraubklemmen Abmessungen (Flansch/Bohrung): 70x70 mm / 56x56 mm Schutzart: IP66/IP67
Ursprungsland	AT
Zolltarifnummer	85366990
Verpackungsmenge	10
Mindestbestellmenge	10

ETIM 9.0	EC001317
IEC-Stromstärke	32 A
Spannung nach EN 60309-2	500 V (50+60 Hz) schwarz
Polzahl	7
Uhrzeit-Stellung	7 h
Kennfarbe	schwarz
Schutzart (IP)	IP67
Anschlusstechnik	Schraubklemme
Steckrichtung	gerade
Werkstoff	Kunststoff
Flanschmaß vertikal	70 mm
Bohrlochabstand vertikal	56 mm
Flanschmaß horizontal	70 mm
Bohrlochabstand horizontal	56 mm

a	70 mm
b	70 mm
c	56 mm
d	56 mm
e	28 mm
f	71 mm
g	5,5 mm
h	60 mm
i	130 mm
j	136 mm
Leitung flexibel	2,5-6 mm <sup>2</sup>
Leitung starr	2,5-10 mm <sup>2</sup>
Kontaktschrauben	110 Ncm
Abmantelungslänge	50 mm
Abisolierlänge	12-14 mm
Umgebungstemperatur	-25 – 40 °C
Temperaturbeständigkeit	-25 – 80 °C



<https://www.pcelectric.at/shop/de/?func=detail&artnr=3272-7f70v>