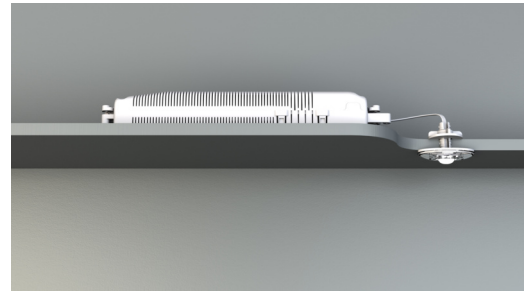




## SI-Leuchte

Art.-Nr.: DOE021WL

Kompakter Notlichteinsatz mit oval ausleuchtender ERT-LED-Leuchte zur Ausleuchtung der Flucht- und Rettungswege nach DIN EN 605981, DIN EN 60598-2-22 und DIN EN 1838. Geeignet zum Deckeneinbau oder zum Aufbringen auf T5/T8 Leuchtmittel und metallische Träger. Durch das transparente Gehäusematerial passt sich die Leuchte perfekt ihrem Umfeld an. Lieferbar inklusive Elektronik-Box oder lose zum Einbau in bestehende Lampengehäuse. Dübel und Clips im Lieferumfang enthalten – Magnetplatte optional



### TECHNISCHE DATEN

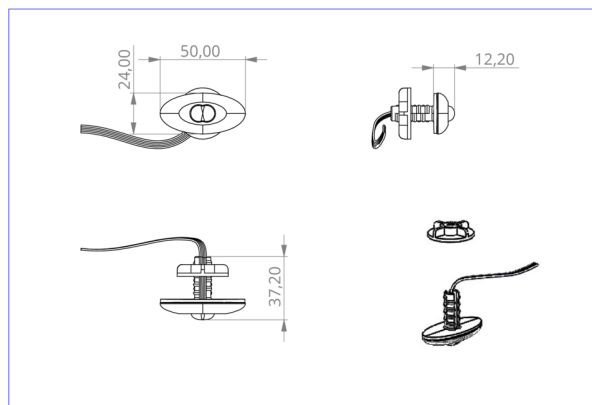
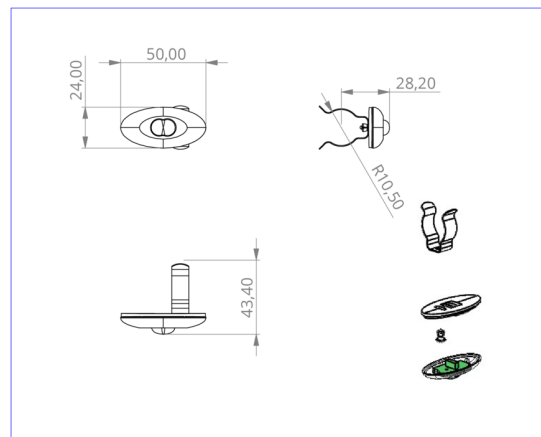
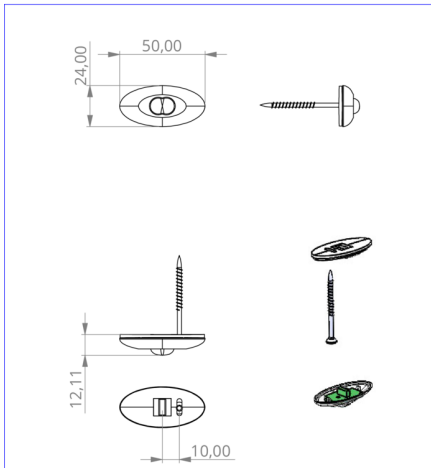
Leuchtentyp	Sicherheitsleuchte
Montageart	Deckeneinbau
Piktogramm	Nein
Leuchtmittel	LED
Gehäusematerial	Kunststoff
Farbe	Opal
Schutzart IP	20
Schlagfestigkeitsgrad IK	≥ 3
Schutzklasse	2
Versorgung	Einzelbatterie
Überwachung	WL - Wireless Professional
Überbrückungszeit	1 h
Batterie	4,8V/2,0Ah NiMH
Betriebsart	DS/BS
Eingangsspannung AC	230 V
Eingangsfrequenz Hz	50 / 60 Hz
Eingangsspannung DC	- V
Leistung max.	5,6 W
Leistung DS	5,2 W
Leistung BS	3,8 W
Umgebungstemp. DS	-5 °C / 40 °C
Umgebungstemp. BS	-5 °C / 40 °C
Länge	24 mm



Breite	50 mm
Höhe	12 mm
Einbaumaß $\varnothing$	10,5 mm
Gewicht	0.41 kg
Gewicht inkl. Verp.	0.49 kg
Anschlussquerschnitt	1.5 mm
Schalteingang L'	Ja
Notlichtblockierung	Ja
Batterieanschluss	Klemme
Dimmfunktion	Nein
Lichtstrom Netz	140 lm
Lichtstrom Not	140 lm
Zolltarifnummer	94056120
Ursprungsland	Deutschland
EAN	4260659560881



## TECHNISCHE ZEICHNUNG



DO verschiedene Einbaumaße