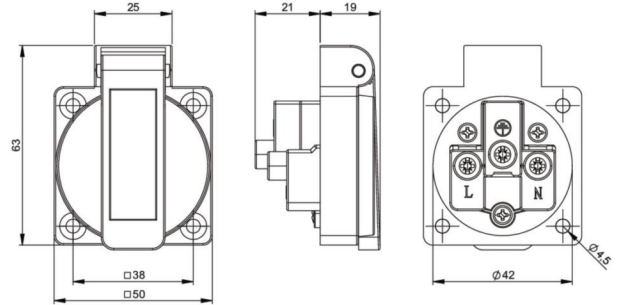


Artikel-Nr.	<b>1020-5s</b>
Bezeichnung	<b>Anbausteckdose BS schwarz 50*50 IP54</b>
Langbeschreibung	Anbausteckdosen BS System: Britisch Flanschgröße: 50x50 Gehäusematerial: PA6 Anschlussstechnik: Schraubkontakte seitlich Kontakte: vernickelte Kontakte Farbe: schwarz 13A, Schutzart: IP54
GTIN (EAN)	9003399004391
Ursprungsland	CN
Zolltarifnummer	85366990
Nettogewicht	0,060 kg
Verpackungsmenge	100
Mindestbestellmenge	100

ETIM 9.0	EC001325
Ausführung	sonstige
Werkstoff	Kunststoff
Werkstoffgüte	Thermoplast
Flanschmaß	50x50 mm
Mit Klappdeckel	Ja
Für "erschwerete Bedingungen" nach VDE	Ja
Schutzart (IP)	IP54
Steckrichtung	gerade
Anschlussstechnik	Schraubklemme
Farbe	schwarz
Polzahl	3
Nennstrom	13 A



<https://www.pcelectric.at/shop/de/?func=detail&artnr=1020-5s>

