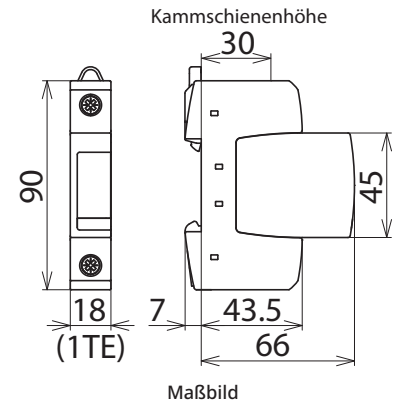
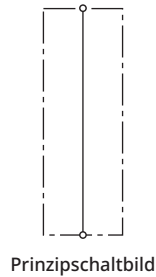


## DK 25 (952 699)

- Ermöglicht den Wechsel der Verdrahtungsebene
- Unterstützt eine blitzstoßstromgerechte Installation von Ableiter-Kombinationen



Durchgangsklemme zur Kammschienenverdrahtung.

Typ	DK 25
Art-Nr.	952 699
Nennspannung AC/DC ( $U_N$ )	500 V
Nennlaststrom AC ( $I_N$ )	100 A
Prüfstrom nach EN 60947-7-1	100 A
Blitzstoßstrom (10/350 $\mu$ s)	100 kA
Bemessungsisolationsspannung ( $U_i$ )	630 V
Bemessungsstoßspannungsfestigkeit ( $U_{imp}$ )	6 kV
Betriebstemperaturbereich ( $T_v$ )	-40 °C ... +80 °C
Anschlussquerschnitt (min.)	1,5 mm <sup>2</sup> ein- / feindrätig
Anschlussquerschnitt (max.)	25 mm <sup>2</sup> mehr- / 16 mm <sup>2</sup> feindrätig
Montage auf	35 mm Hutschiene nach EN 60715
Gehäusewerkstoff	Thermoplast, Farbe rot, UL 94 V-0
Schutzart	IP 20
Einbaumaße	1 TE, DIN 43880

### Stammdaten

Nettogewicht	103 g/st
Zolltarifnummer (Komb. Nomenklatur EU)	85369095
GTIN (EAN)	4013364127906
VPE	1 ST

Änderungen in Form und Technik, bei Maßen, Gewichten und Werkstoffen behalten wir uns im Sinne des Fortschrittes der Technik vor. Die Abbildungen sind unverbindlich.