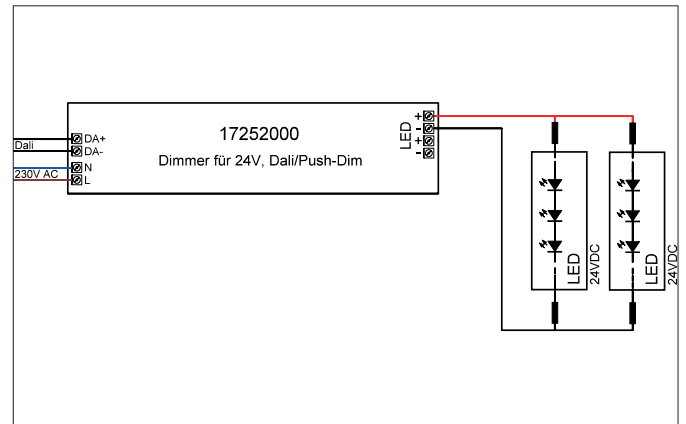


Artikel-Nr. 17252000

Licht.
Für Generationen.



Ausschreibungstext

, Deckenausschnitt Einbautiefe mm, Länge 290 mm, Breite 45 mm, Gewicht 0,571 kg, , mit max: 150 W , Auslieferung ohne Leuchtmittel. Gehäusewerkstoff: Kunststoff, Farbe: weiß, zulässige Umgebungstemperatur (ta): -20 °C - +25 °C, Schutzklasse (EN 61140): II, Schutzart (DIN EN 60529): IP20. Zum Anschluss an ein externes Betriebsgerät, welches nicht im Lieferumfang der Leuchte enthalten ist. DALI-2/ PUSH dimmbar.

Produktvorteile

- Kunststoffgehäuse inkl. Zugentlastung
- Schutzklasse II
- dimmbar über DALI-2
- Messpunkt Tc (max) 85°C

Artikeldaten	
Artikel-Nr.	17252000
GTIN	4251433955238
Material	Kunststoff
Farbe	weiß
Länge	290 mm
Breite	45 mm
Aufbauhöhe	31 mm
Nettogewicht	0,571 kg

Artikel-Nr. 17252000

Licht.
Für Generationen.

Betriebstechnik Betriebsgeräte	
AC Nennspannung min.	220 V
AC Nennspannung max.	240 V
Frequenz max.	50 Hz
Schutzklasse	II
Schutzart	IP20
Einschaltstrom	90A Max.
Leistung min	1 W
Leistung	150 W
Ansteuerung	DALI-2/PUSH
Leistungsfaktor	0,95

Logistische Daten	
Bruttogewicht	0,611 kg
Länge Verpackung	90 mm
Breite Verpackung	55 mm
Höhe Verpackung	109 mm
Entsorgung am Ende der Lebensdauer	Das Produkt darf nicht mit dem Hausmüll entsorgt werden. Sie sind verpflichtet, solche Elektro-Altgeräte separat zu entsorgen. Informieren Sie sich bitte bei Ihrer Kommune über die Möglichkeiten der geregelten Entsorgung. Mit der getrennten Entsorgung führen Sie die Altgeräte dem Recycling oder anderen Formen der Wiederverwertung zu. Sie helfen damit zu vermeiden, dass u. U. belastende Stoffe in die Umwelt gelangen.