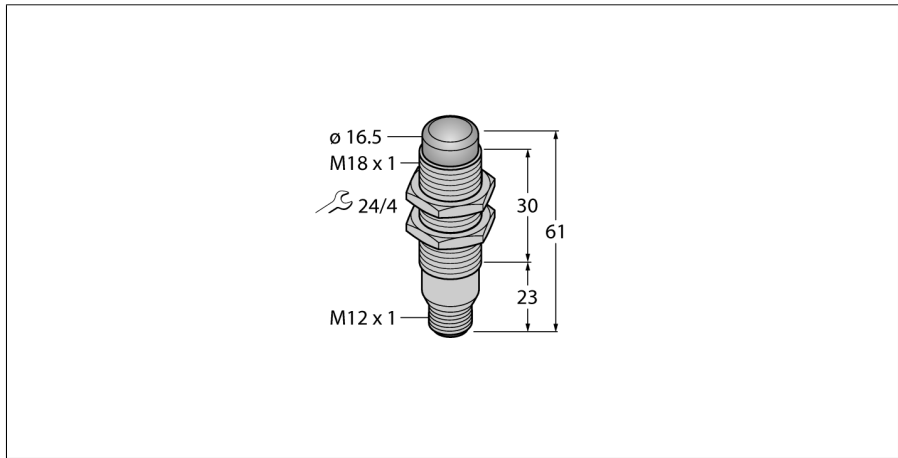
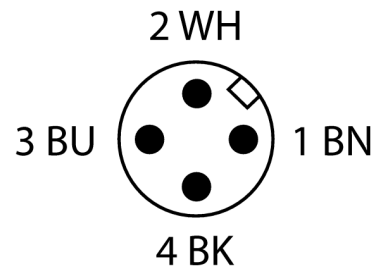
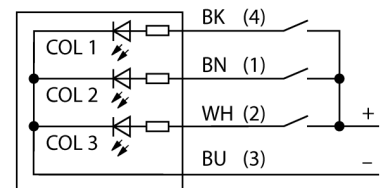


LED-Anzeige Kennleuchte M18RGXPQ



- LED-Anzeige
- einzeln ansteuerbar
- Mechanisches Einschraubgewinde M18x1
- Schutzart IP67
- Farben: Rot (COL 1) / Grün (COL 2)
- Stecker M12X1
- Betriebsspannung 10...30 VDC

Anschlussbild



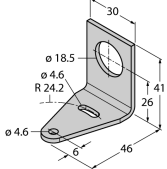
Typenbezeichnung	M18RGXPQ
Ident-Nr.	3074043
Einsatzzweck	LED Anzeigeleuchte
Funktion	Spotleuchte
Kaskadierbar	Nein
Bauform	zylindrisch/Gewinde
Bauform Bezeichnung	M18
Abmessungen	61 x Ø 18 mm
Gehäusewerkstoff	Metall, CuZn
Fensterwerkstoff	Kunststoff, diffus
Elektrischer Anschluss	Steckverbinder, M12 x 1, Vierdraht
Werkstoff Kabelmantel	PVC
Schutzart	IP67
Umgebungstemperatur	-40...+50 °C
Zulassungen	CE
Betriebsspannung	10...30 VDC
DC Bemessungsbetriebsstrom	≤ 25 mA
Ansprechzeit typisch	< 1 ms
Lichtart	Rot
	Grün
Dimmbar	Nein

Funktionsprinzip

Mehrfarbige Multifunktionsanzeige
Robuste, kostengünstige und einfach zu montierende Einsegment-Anzeige.
Beleuchtete Segmente für sichtbare Bedienungsführung und Systemstatusanzeige.
Darstellung von bis zu drei Farben möglich.
Geräte in Kompaktbauform, daher kein Steuergerät erforderlich.
Keine Montage erforderlich.
Das Anschlussbild zeigt eine PNP-Anschlusskonfiguration.

**LED-Anzeige
Kennleuchte
M18RGXPQ**

Zubehör

Typ	Ident-Nr.		Maßbild
SMB18A	3033200	Montagehalterung, rechtwinklig, Edelstahl, für Sensoren mit 18-mm-Gewinde	
SMB1815SF	3053279	Montagewinkel, PBT-schwarz, für PICO-GUARD Points	