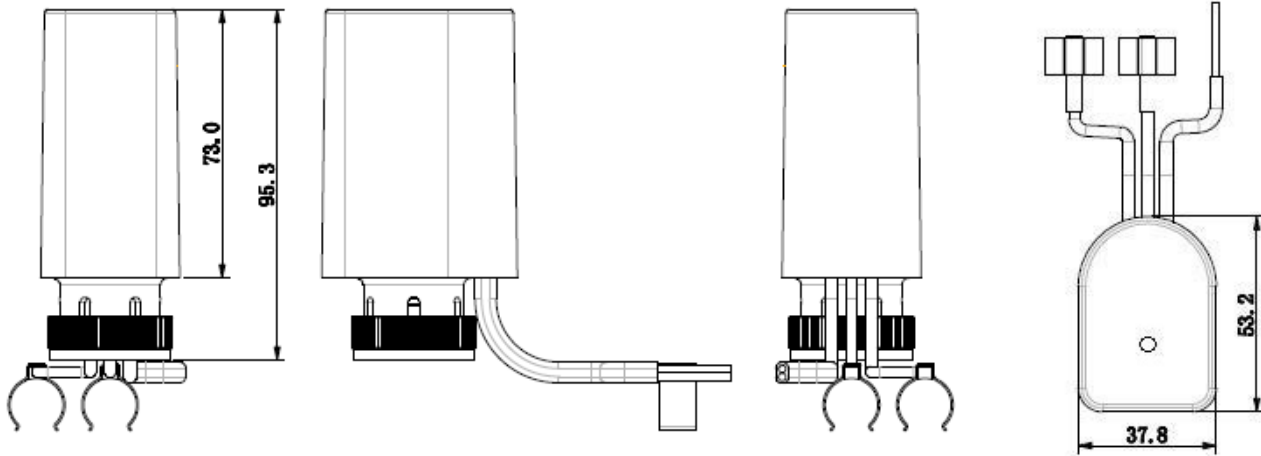


Produktdatenblatt Technical Datasheet THB23031 / THB2431



Elektrischer Stellantrieb

Elektrischer Stellantrieb mit automatischem hydraulischen Abgleich zum energiesparenden Regeln von Flächenheizsystemen. Durch die 2 farbigen LED haben Sie den Status im Blick, selbst bei einer Rücklauferhöhung haben sie immer den hydraulischen Abgleich. Eine Kalibrierung ist nicht länger notwendig.

Electrical Actuator

Electrical autobalancing actuator for an energy saving regulation of surface heating Systems. With the 2colored LED you always know the Status. You will always have the hydraulic balancing even if the returnflow has temperatur increase from inflow. A calibration is no longer required

Technische Merkmale:

| | |
|-------------------------|--|
| | Variante NC = Stromlos geschlossen |
| Spannung | 230 V AC, +10%.....-10% (50 Hz - 60 Hz) 24 V AC / DC , +20%...-10% (0 Hz – 60 Hz) |
| Betriebsleistung | 230 V : ca 1W 24V : ca 0.5W |
| Max. Einschaltstrom | 30 mA für ungefähr. 200ms max. |
| Schließ -Öffnungszeiten | < 2min |
| Stellkraft | 100 N |
| Max. Stellweg | 4.5mm |
| Ventilbewegungsschritte | 5 Mikro (0.005mm) |
| Ventilalgorithmus | Adaptive PID |
| Mediumtemperatur | 0-50 °C |
| Lagertemperatur | -25 °C bis + 60 °C |
| Umgebungstemperatur | max. 50 °C |
| Schutzart | IP 54 / II |
| CE Konformität | EMC Richtlinie 2004/108/EC EN60730-1 / EN60730-2-14 EMC Teil EN61000-6-1 / EN6100-6-2 EN61000-6-3 / EN61000-6-4 |
| Leitungsart | PVC, 2 * 0,75 mm , Länge 1 m, RAL 9003 |
| Sensorenleitung | 0,5m length |
| Material Gehäusefarbe | Oberteil MT11005 Unterteil VDI24 RAL 9003 |
| LED | 2 Farbig, Rot und Grün |

Technical information:

| | |
|---------------------------------|---|
| | Version NC = Normally closed |
| Voltage | 230 V AC, +10%.....-10% (50 Hz - 60 Hz) 24 V AC / DC , +20%...-10% (0 Hz – 60 Hz) |
| Operating current | 230 V : aprox 1W 24V : aprox0.5W |
| Max. inrush current | 30 mA for approx. 200ms max. |
| Closing and opening times | < 2min |
| Force | 100 N |
| Max Travelpin | 4.5mm |
| Valve pin movement resolution | 5 Micron (0.005mm) |
| Valve Balance Control Algorithm | Adaptive PID |
| Fluid temperature | 0-50 °C |
| Storage temperature | -25 °C bis + 60 °C |
| Ambient temperature | max. 50 °C |
| Degree / Class of protection | IP 54 / II |
| CE conformity according to | EMC Directive 2004/108/EC EN60730-1 / EN60730-2-14 EMC part EN61000-6-1 / EN6100-6-2 EN61000-6-3 / EN61000-6-4 |
| Connecting cable / length | PVC, 2 * 0,75 mm , lenght 1 m, RAL 9003 |
| Temperature Sensor cables | 0,5m length |
| Material | Top MT11005 Bottom VDI24 |
| Housing color | RAL 9003 |
| LED | 2 Colors, Red and Green |



Präziser Motor
Precise Motor



Durchflussmenge wird dynamisch
hydraulisch angepasst
Volume flow is dynamically
balanced



Keine Kalibrierung notwendig,
No Calibration required



Geringster
Energieverbrauch, gemittelt
ungefähr 1W
low powerconsumption,
aprox 1W

Date/Version

05/23 1.0

Technical disclaimer

Alle Rechte vorbehalten. Technische Änderungen vorbehalten.
We reserve the right to alter our products without notice.
This also applies to products already on order provided
that such changes do not change the functionary
of the product

Contact

Salus Controls GmbH Dieselstraße 34,
Mühlheim am Main
D-63165, Germany
Tel: +49 (0) 6108 825850
info@salus-controls.de