

Produktdatenblatt

Art. Nr. 96.233.2033.1

### Konfektionierte Leitung RST20i3K1B- 25 20SW

RST20i3 Anschlussleitung Buchse - freies Ende, 3-polig,  
konfektionierte mit Schrumpfschlauch, Anwendung 250V mit PE,  
20A, Kabeltyp H07RN-F, Länge 2,0m, Leiterquerschnitt 2,5mm<sup>2</sup>,  
Kodierfarbe schwarz



Art. Nr.	96.233.2033.1
EAN	4015573760783
Bestelleinheit	20 Stück

## Zulassungen



## Technische Daten

### Hinweis

Hinweis	Die Gesamtlänge kann um bis zu + / - 3 % abweichen.
---------	---

### Allgemein

Bemessungsstrom	20 A
Bemessungsspannung	250 V
Bemessungsstoßspannung	4 kV
Verschmutzungsgrad	3
Verriegelbar	selbstverriegelnd (mit Werkzeug lösbar)
Codierfarbe / Kontakteinsatz	schwarz
Polkennzeichnung	L, N, PE
Gehäusefarbe mit Zugentlastung	schwarz

### Ausführung

Bauart	Schrumpfschlauch
Anschlussart	Crimp
Leiter-Nennquerschnitt	2,5 mm <sup>2</sup>
Schutzart (IP)	IP66/68 (3m;2h)
Abisolierlänge	9 mm
Abmantellänge	35 mm
Leiterendenbehandlung	ultraschallverdichtete Aderenden
Typ der Leitung	H07RN-F
Farbe der Leitung	schwarz
Kabeldurchmesser min.	11,3 mm
Kabeldurchmesser max.	11,9 mm
Leitungsart	Buchse - freies Ende
Art der konfektionierten Leitung	Anschlussleitung
Ausführung Seite 1	Buchse
Ausführung Seite 2	freies Leitungsende
Geschirmt	nein

### Werkstoff

Oberflächenbehandlung	versilbert
Halogenfrei	nein
Leitung Dauertemperaturbeständigkeit	60 °C
Isolierteil Dauertemperaturbeständigkeit	100 °C
Brandlast	0 kWh

### Abmessungen

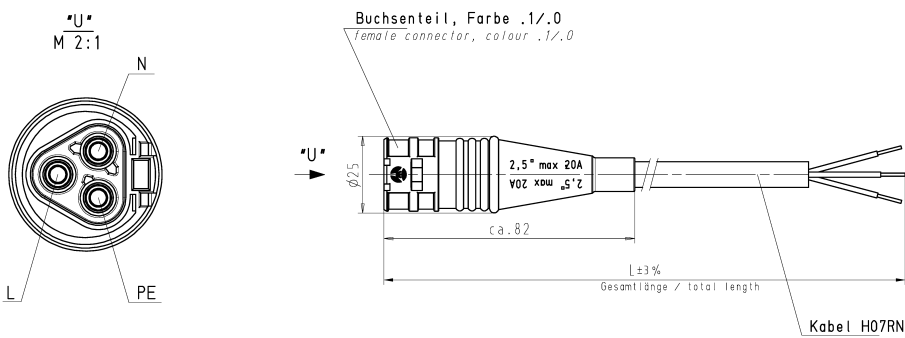
Gesamtlänge	2 m
-------------	-----

**Technische Zeichnung**

These dimensions will be repeatedly shown if necessary.

These dimensions will be repeatedly shown if necessary.

These dimensions will be repeatedly shown if necessary.



**Buchseilteil, Farbe .1/.0**  
female connector, colour .1/.0

**Kabel H07RN-F 3G2,5 SW**  
cable H07RN-F 3G2,5 black

These dimensions will be repeatedly shown if necessary.

These dimensions will be repeatedly shown if necessary.

These dimensions will be repeatedly shown if necessary.


Farbe/colour	
schwarz/black	.1
lichtgrau/light grey	.0

Teile - Nr. part - no.	L	Beispiel (Farbe: schwarz, lichtgrau) example (colour: black, light grey)	Typ type
96.233.XX33.1	XX in dm-Schritten	96.233.1033.1 = 10dm/L = 1000mm	RST2013K1B- 25 10SW
96.233.XX33.0	XX in dm-Schritten	96.233.1033.0	RST2013K1B- 25 10GL
U6.233.XX33.1	XX in m-Schritten	U6.233.1233.1 = 12 m/L=12000mm	RST2013K1B- 25 X12SW
U6.233.XX33.0	XX in m-Schritten	U6.233.1233.0	RST2013K1B- 25 X12GL

Tolerierung Size ISO 14405/Tolerance system Size ISO 14405. (This ISO-standard describes the envelope principle. According to the envelope principle the deviations of form and parallelism are limited by the size tolerances.)  Stufen- und Dekretionsliste nach DIN 5003, IIB ist einzuhalten. (Conformity with Wieland document MM 5003, IIB is to be observed.)

Fräsetoleranz nach DIN 1875. (Drawing, no manual modifications allowed)  Anwendung: - First Use: - Blatt: 1 von 1

Weitere Daten siehe Katalog  
further data see catalog

Werkstoff/Material	2014	Tag/Date	Name	Zeichnung Nr./Drawing No.	Index
Modul/Serie	17.10.	Trescher		96.233.0433.0 01K	
Vol.	mm 011./Ser1.	mm	Ersatz für/Replacement for: -	Maße in mm/dimensions are in mm	
 <a href="http://www.wieland-electric.com">www.wieland-electric.com</a>		<b>KONFEKT LEITUNG</b> Buchse-fre. Ende, Crimpauf. K1 250V, 20A, 2,5qmm pre-assembled cable, female-free end, crimpversion			