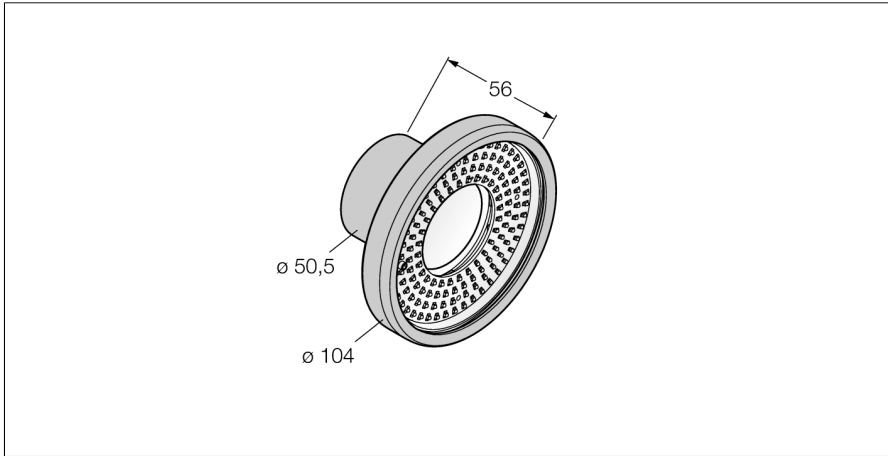
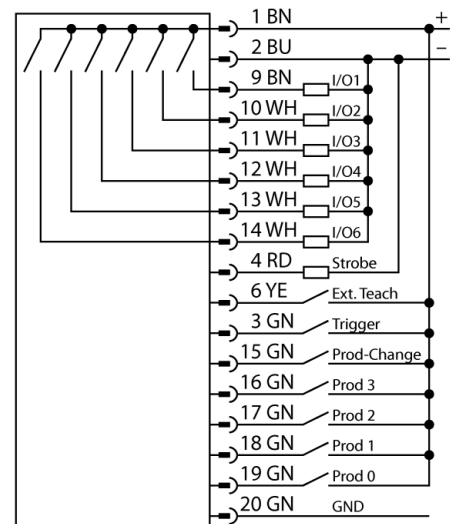


**Bildverarbeitung**  
**Kamera P3**  
**PPROCAMCSW-G**



- Kompakte gedichtete Kamera mit integriertem Ringlicht
- Gehäusematerial Aluminium
- Sichtfenster aus Glas
- Schutzart IP68
- Objektiv ist separat auszuwählen
- Separater Controller vom Typ PPROCTL... erforderlich
- 1/3\* CMOS, 752x480 Pixel
- RGB- / HSI- Farbraum

**Anschlussbild**



**Funktionsprinzip**

Das Bildverarbeitungssystem PresencePLUS PRO besteht aus den beiden Komponenten kompakte Kamera und Auswerteeinheit in einem separaten Controller. Objektiv, externe/interne Beleuchtung und Verbindungskabel sind separat auszuwählen. Die lizenzfreie Software und Firmware Updates stehen kostenlos zum Download bereit unter:

[www.bannerengineering.com](http://www.bannerengineering.com)

<b>Typenbezeichnung</b>	PPROCAMCSW-G
Ident-Nr.	3077034
<b>Auflösung</b>	752 x 480 Pixel
Lichtart	Weiß
Farbtemperatur	5000...+8300K
<b>Abmessungen</b>	143.3 x Ø 104 mm
Gehäusewerkstoff	Metall, Vernickeltes Aluminium
Fensterwerkstoff	Glas, klar
Schutzart	IP68
Umgebungstemperatur	0...+50 °C
<b>DC Bemessungsbetriebsstrom</b>	≤ 550 mA
Kommunikationsprotokoll	EtherNet/IP™ Modbus TCP PCCC RS232