

Installations- und Betriebsanleitung

abalight LED Panelserie ROUND

abalight
lichtinnovationen

Vor der Installation

bitten wir Sie, diese Installations- und Betriebsanleitung aufmerksam zu lesen und alle Anweisungen sorgfältig zu befolgen. Sie ist Bestandteil des Produktes und enthält wichtige Hinweise zur Inbetriebnahme und Handhabung. Die Installation dieser Leuchte darf nur von einer Elektrofachkraft durchgeführt werden. Beachten Sie im Rahmen der Installation die Vorschriften für Arbeitssicherheit und Gesundheitsschutz sowie die Sicherheitsvorschriften für Niederspannungsanlagen gemäß VDE 0100. Vor Beginn der Installationsarbeiten ist der betreffende Anlagenteil unter Einhaltung der fünf Sicherheitsregeln freizuschalten. Prüfen Sie die Leuchte vor der Inbetriebnahme auf Transportschäden und nehmen Sie sie im Falle eines offensichtlichen Schadens nicht in Betrieb.

Anwendungsbereich

Die abalight LED Panelserie ROUND ist für den Deckenanbau der Allgemeinbeleuchtung im trockenen Innenraum vorgesehen. Der Bereich für die Umgebungstemperatur beträgt -20° bis +45° C. Mit dem Federeinbausatz als Zubehör ist das ROUND auch für den Deckeneinbau in Gipskartondecken geeignet.

Lieferumfang

- abalight LED Panel ROUND mit Montagering (Abb. 5, 1)
- 3 Schrauben 4 x 24 mm und Dübel Ø 6 mm für Betondecken
- Zwei Anschlussklemmen (Abb. 3)
- Diese Installations- und Betriebsanleitung

Produktmerkmale und Produktvarianten

Das LED Panel ROUND ist standardmäßig mit weißem Kunststoffrahmen mit opaler Abdeckung erhältlich. Mit einem in das Gehäuse integrierten IR-Bewegungsmelder (Abb. 6) ist das ROUND für besonders energieeffiziente Beleuchtungslösungen geeignet. Der Erfassungsbereich des Melders ist von der Montagehöhe (Abb. 8) und der Art der Bewegung abhängig. Die Farbtemperatur kann mit einem Schalter auf der Gehäuserückseite (Abb. 2) in drei Stufen von Warm weiß (WW) über Neutralweiß (NW) zu Tageslichtweiß (CW) eingestellt werden. Das LED Panel ROUND erfüllt die einschlägigen Sicherheitsvorschriften, einschließlich der Vorschriften für photobiologische Sicherheit (Gefahrengruppe 0).

Alle weiteren technischen Angaben zum LED Panel ROUND finden Sie im Datenblatt zum LED Panel ROUND. Das Datenblatt und alle weiteren technischen Merkmale, wie das abschließende Prüfprotokoll nach DIN VDE 0100 Teil 610, sind nach Bauabschluss zusammen mit dieser Installations- und Betriebsanleitung in der Baudokumentation zu hinterlegen.

Die Leuchte auspacken und vorbereiten

Entnehmen Sie die Leuchte (Abb. 1) der Verpackung. Prüfen Sie den Verpackungsinhalt auf Vollständigkeit und Unversehrtheit (siehe Lieferumfang). Nehmen Sie eine beschädigte Leuchte nicht in Betrieb.

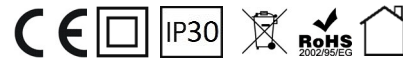


Abb. 1: LED Panel ROUND



Abb. 2: Vorwahl der Farbtemperatur auf der Rückseite

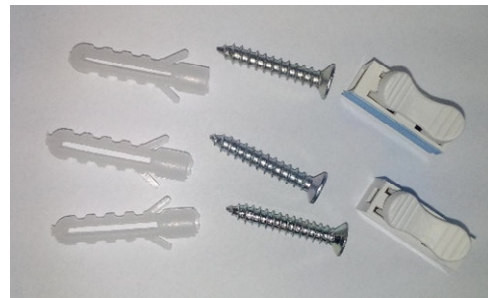


Abb. 3: Befestigungs- und Anschlussmaterial im Lieferumfang

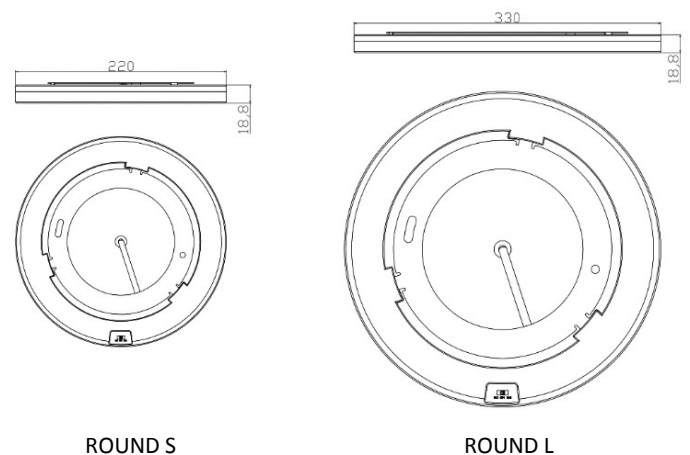


Abb. 4: Abmessungen

Montage und Anschluss der Aufbauvariante ROUND

Vor Arbeitsbeginn unbedingt die elektrische Anlage freischalten!

1. Den Montagering (Abb. 5, 1) von der Leuchte entfernen und mit den beiliegenden Schrauben mit Deckenauslass in der Mitte an der Decke befestigen. (Abb. 7, 1) Beiliegende Schrauben und Dübel sind für Betondecken gedacht, und ggf. anderen Deckentypen anzupassen.
2. Mit den beiliegenden Klemmen die Anschlussleitung des ROUND mit dem Deckenauslass verbinden (Abb. 7, 2), dabei die anerkannten Regeln der Elektrotechnik insbesondere der VDE 0100 beachten.
3. Die gewünschte Farbtemperatur am Dipschalter auf der Gehäuserückseite (Abb. 5, 2) einstellen. Dabei bedeuten WW= 3000 K; NW: 4000 K; CW: 5000 Kelvin.
4. Die Leitung frei von mechanischer Spannung oder Druck hinter das ROUND innerhalb des Montageringes legen (Abb. 7, 3) und das Leuchtengehäuse mit dem Bajonett des Montageringes verbinden.
5. Eine Drehung um ca. 20° des ROUND im Uhrzeigersinn bis zum Anschlag (ABB. 7, 4) arretiert die Leuchte. Zum Lösen das ROUND gegen den Uhrzeigersinn drehen.

Lagerung, Wartung und Pflege

Bewahren Sie dieses Produkt außerhalb der Reichweite von Kindern auf. Die Lagertemperatur beträgt -35 bis +65° C. Schützen Sie das Produkt vor Feuchtigkeit. Trennen Sie das Produkt vor dem Reinigen von der Stromversorgung und verwenden Sie keine aggressiven Reiniger. Fordern Sie bei der Verwendung von Reinigungsmitteln eine gesonderte Herstellerinformation an.

Entsorgungshinweise.

abalight LED Leuchten und LED Treiber sind RoHS konform, gehören nicht in den Hausmüll und müssen bei einer Sammelstelle für Elektroaltgeräte oder Ihrem Fachhändler abgegeben werden.

Haftungsausschluss

Bei Schäden, die durch Nichtbeachtung der Bedienungsanleitung verursacht werden, erlischt jeglicher Gewährleistungsanspruch. Bei Nichtbeachtung der Hinweise und unsachgemäße Bedienung wird für Folge-, Sach- und Personenschäden keine Haftung übernommen.

Referenzen / Verweise

Technische Änderungen sind vorbehalten. Vergewissern Sie sich, dass Sie immer den neuesten Stand der Informationen verwenden. Aktuelle Informationen finden Sie unter www.abalight.de

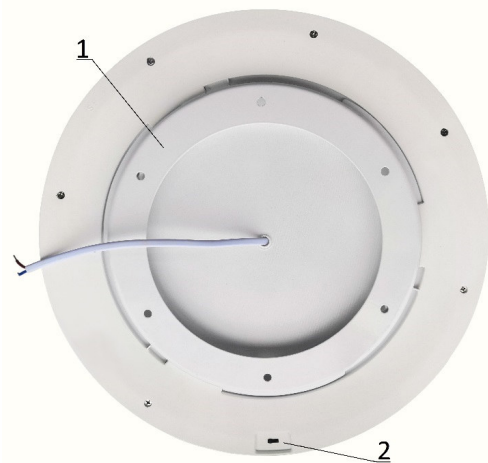


Abb. 5: Panel ROUND als Aufbauleuchte mit Montagering



Abb. 6: Der Bewegungsmelder auf der Vorderseite

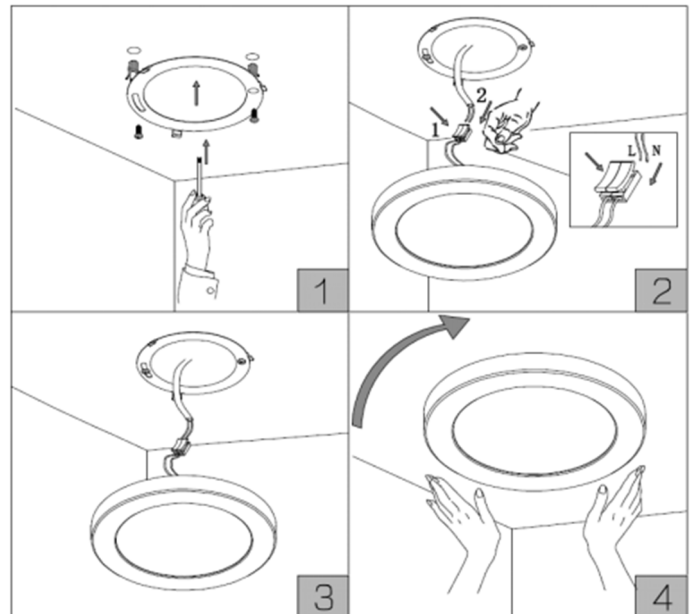


Abb. 7: Montageschritte der Aufbauvariante

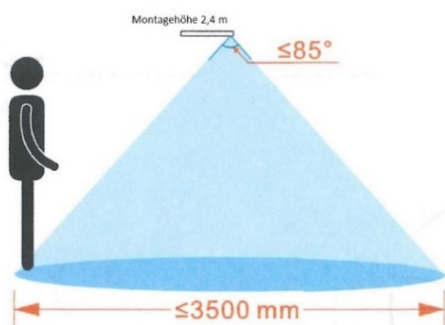


Abb. 8: Erfassungsbereich des Bewegungsmelders

Die Einbauvariante ROUND mit Federsatz

Vor Arbeitsbeginn unbedingt die elektrische Anlage freischalten!

ROUND S Für Deckenausschnitte Ø 170 bis 210 mm

ROUND L Für Deckenausschnitte Ø 225 bis 320 mm

Lieferumfang des Federeinbausatzes Art.-Nr. 13954:

- Trägerplatte (Abb. 2)
- Zwei Federträgerbleche mit Federn
- Zwei Schrauben M3 mit Flügelmutter
- Vier Blechschrauben Ø 3 x 10 mm

Montage

1. Den Montagerring (Abb. 1, 1) vom ROUND entfernen. Den Federeinbausatz auspacken und auf Vollständigkeit und Unversehrtheit prüfen.
2. Die Federträger durch Lösen der Flügelmutter (Abb. 3, 1) von der Trägerplatte entfernen. Dazu den Schraubenkopf zur Erweiterung der Trägerplatte führen, die Flügelmutter nicht ganz abdrehen.
3. Die Leitung durch die Öffnung in der Mitte der Trägerplatte (Abb. 3, 2) führen und an beiden Enden mit den vier beiliegenden Blechschrauben an der Rückseite des ROUND befestigen. (Abb. 2)
4. Die beiden Federhalter am Trägerblech montieren. Dazu die Schraubenköpfe wieder durch die Erweiterung in die Langöffnung der Trägerplatte führen (Abb. 3). Den Federhalter auf die erforderliche Spannbreite einstellen (Abb. 4, 1) und die Flügelmutter festziehen, dabei mit der Feder leichten Gegendruck ausüben (Abb. 3) um ein Mitdrehen der Schraube zu verhindern. Vertiefungen für den Schraubenkopf erleichtern dies.
5. Mit den beiliegenden Klemmen (Abb. 4, 2) die Anschlussleitung des ROUND mit dem Deckenauslass verbinden (Abb. 4, 2), dabei die anerkannten Regeln der Elektrotechnik insbesondere die VDE 0100 beachten.
6. Die gewünschte Farbtemperatur am Dipschalter auf der Gehäuserückseite (Abb. 1, 2) einstellen. Dabei bedeuten WW= 3000 K; NW: 4000 K; CW: 5000 Kelvin.
7. Die Federn spannen (Abb. 4, 3) und das ROUND in den Deckenausschnitt einschieben.



Abb. 1: Panel ROUND als Deckeneinbauleuchte mit Federsatz



Abb. 2: Trägerplatte an der Rückseite festschrauben

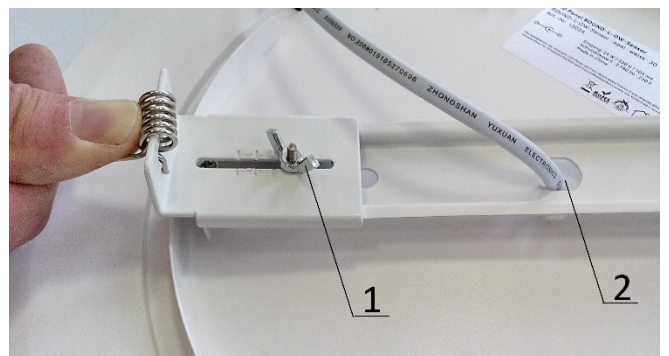


Abb. 3: Federträger an der Trägerplatte ausrichten und montieren

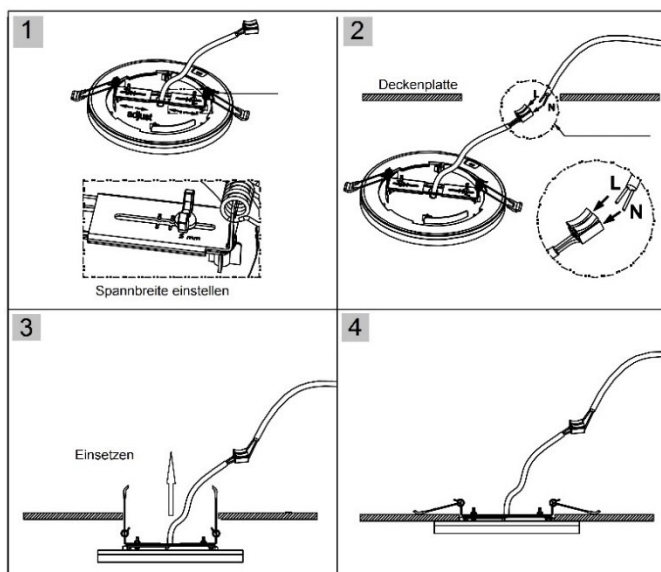


Abb. 4: Montageschritte ROUND als Einbauvariante



Abb. 5: Der montierte Federsatz

abalight GmbH
Daruper Str. 2
D-48727 Billerbeck

Tel. +49 (0) 2543-218898-0
Fax +49 (0) 2543-218898-19
info@abalight.de

www.abalight.de
facebook.com/abalight