

PMH LED 3-Farbenleuchte

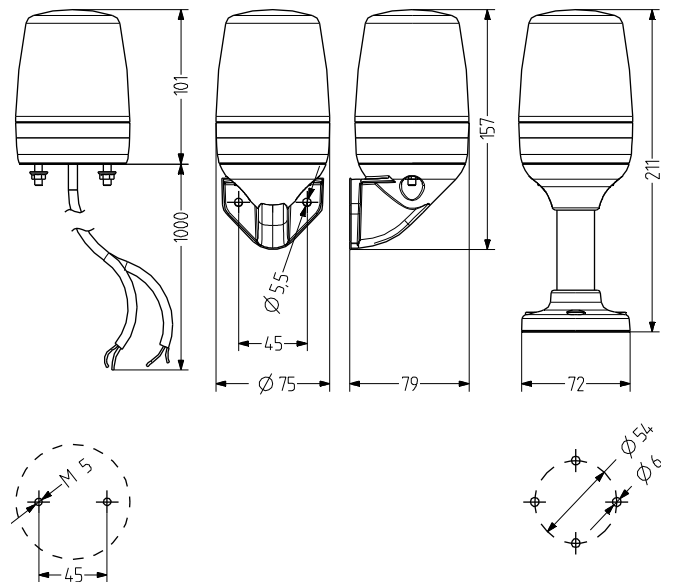
- Ø 75 mm große LED Mehrfarbenleuchte
- Dauerlicht ROT-GELB-GRÜN, extern ansteuerbar
- vorverkabelt mit 1 m PUR-Kabel - anschlussfertig
- hohe Schutzart IP67 & IP69

- moderne LED Technik und Elektronik
- hohe Signalwirkung
- vormontierte Befestigungsschrauben aus Edelstahl
- 3 Montagearten
- für industrielle und allgemeine Anwendungen



TECHNISCHE DATEN

Gehäuse	Ø 75 mm, 100 mm hohe Kalotte, Polycarbonat schwarz (RAL 9005)
Kalotte	Polycarbonat, innen gerippt klar
Montageart	beliebig
Leitungseinführung	vorverkabelt (1 m Kabel)
Leckstrom	0,003 A (SPS-tauglich)
Lichtart	LED-Mehrfarbendauerlicht
Leuchtmittel	16 LEDs
Anzahl der Farben	3
Einschaltdauer	100 %
Lebensdauer	Leuchtmittel: >50.000 h
Betriebstemperatur	-30°C/+60°C
Schutzart	IP67 & IP69
Schlagfestigkeit	IK08
Gewicht	200 g



PMH

BESTELLDATEN

Kalottenfarbe	Nennspannung	Spannungsbereich (V)	Nennstrom (A)	Artikel-Nr.
klar	24 V AC/DC	16-28 V AC	0,120	860550405
		21-35 V DC		
	110-120 V AC	75-132	0,065	860550310
	230-240 V AC	140-264	0,065	860550313



PMR



PVW



XWR

ZUBEHÖR

Type	Art des Zubehörs	Rohrlänge	Gewicht	Artikel-Nr.
PMR	Rohrbasis Aluminiumrohr mit Kunststofffuß	100 mm		860702900
		250 mm		860703900
PVW	Winkel für vertikale Montage			860600900
XWR	Winkel für vertikale Montage der Rohrbasis TMR/UMR		95 g	900600900

