

Funk-Touchpanel 230 V AC

80540



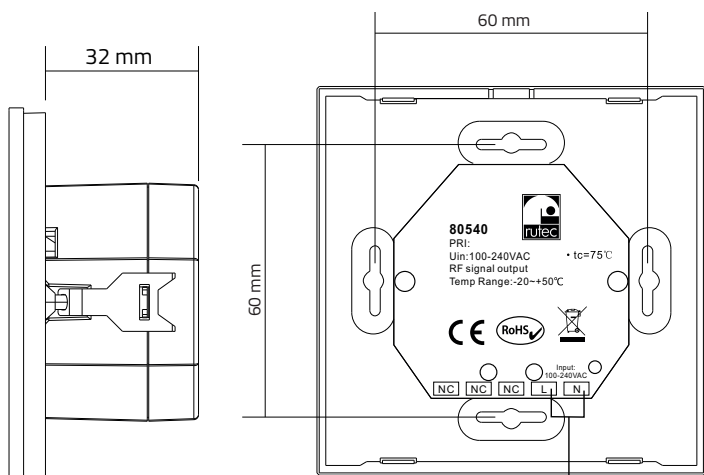
Mit dem 230 V AC Funk-Touchpanel RGBW 80540 können bis zu 4 Zonen, mithilfe der Tasten ①, ②, ③, ④ zusammenhängend oder unabhängig voneinander gesteuert und geschaltet werden. Des Weiteren können pro Zone jeweils 4 verschiedene Farben oder Modi abgespeichert werden. Mit dem Funk-Touchpanel ist eine schnelle und präzise Farbsteuerung durch das hochsensible Touch-Farbrad möglich. Die 10 vorgestellten Farbdurchläufe lassen sich in der Geschwindigkeit stufenlos einstellen. Die Reichweite des Touchpanels beträgt ca. 30m (auf freier Fläche).

Das Funk-Touchpanel funktioniert nur in Kombination mit den Master Funkempfängern: 80462, 80440, 80450 und 80560.

Technische Daten:

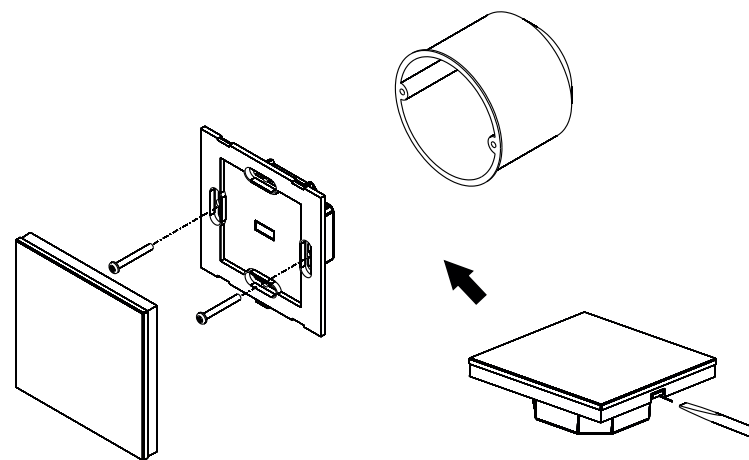
Artikel Nr.	INPUT	OUTPUT	Maße	Umgebungstemperatur
80540	100 V – 240 V AC	868,5 MHz	86 x 86 x 42 mm	-20° C ~ +50° C

Produktabmessungen:

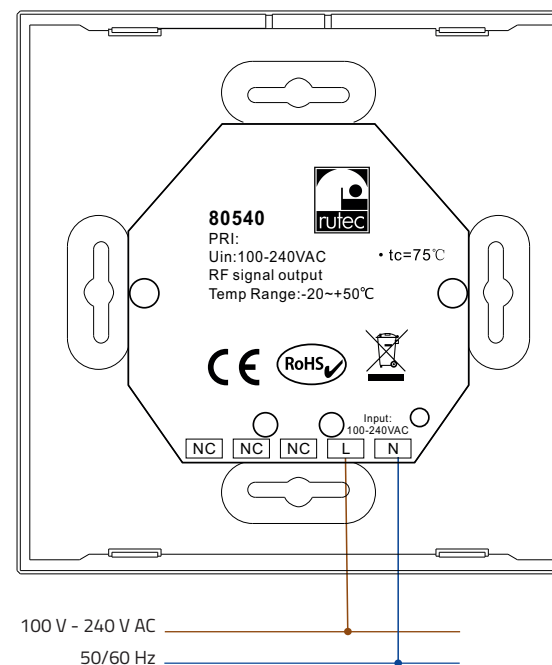


Eingangsspannung:
100 V-240 V AC 50/60 Hz

Installation:

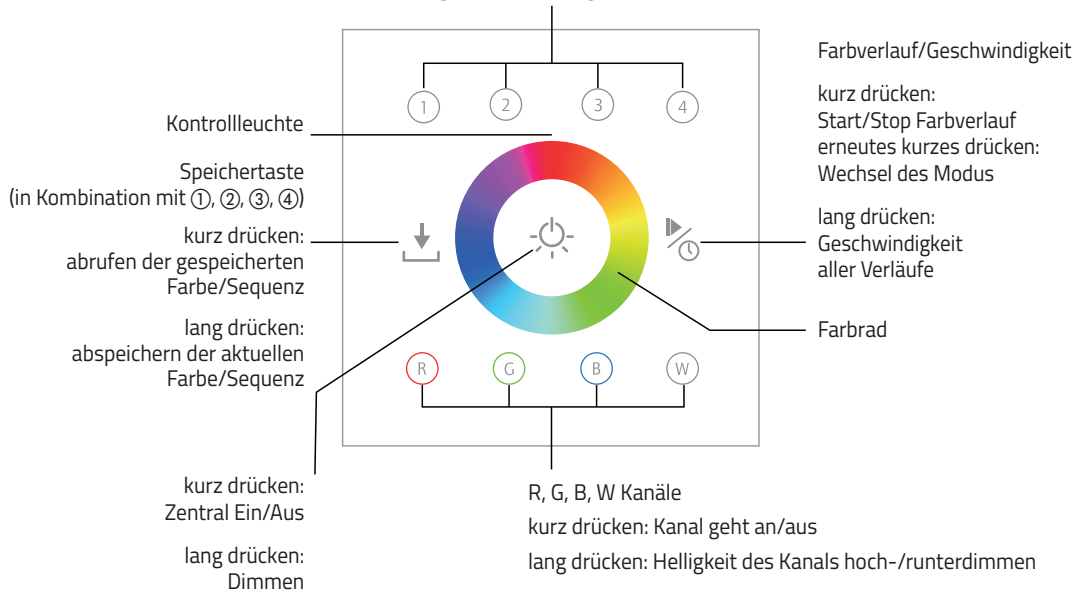


Anschlussdiagramm:



Tastenfunktion:

Die Tasten ①, ②, ③, ④ sind die Nummern der Zonen.
kurz drücken: Auswahl der Zone
lang drücken: Zone geht an/aus



Bedienungshinweise:

1. Anlernen des Funkempfängers als Hauptstelle, mithilfe des Funktouchpanels für Art.-Nr.: 80462 (Master)**, 80440 (Receiver)***, 80450 (Receiver)*** und 80560 (Master)

1. Schalten Sie das Netzgerät für den Funkempfänger ein.
2. Das Lichtband leuchtet in allen Farben, wenn der Funkempfänger noch keinem Funkhandsender zugeordnet ist.
3. Drücken Sie einmal kurz die Anlertaste des Funkempfängers „Learning Key“.
4. Schalten Sie das Funktouchpanel über die Zentral Ein/Austaste ein (die Kontrollleuchte leuchtet).
5. Wählen Sie mithilfe der Zonentasten die gewünschte Zone aus, in welcher der Funkempfänger reagieren soll.
6. Bedienen Sie nun das Farbrad auf dem Funktouchpanel bis der Funkempfänger auf dieses reagiert.

ACHTUNG!

Der Einlernprozess der Funkempfänger ist zeitlich gebunden und sollte nicht länger als 5 Sekunden dauern.

**Bedienungshinweise für Funkempfänger 80462 (als Nebenstelle/Slave)

Für weitere Nebenstellen müsste der Funkempfänger vor dem Einschalten, mithilfe des Jumpers, auf die Slave-Funktion eingestellt werden.

Ein Slave-Gerät wird auf dieselbe Weise wie der Master angelernt. Die Synchronisation der beiden Geräte erfolgt automatisch, nachdem alle Geräte korrekt angelernt wurden.

Während des Anlernens der Funkempfänger sollte nur der entsprechende Funkempfänger eingeschaltet sein.

***Bedienungshinweise für Funkempfänger 80440 und 80450 (als Nebenstelle/Repeater)

Für weitere Nebenstellen müsste der Funkempfänger vor dem Einschalten auf die Repeater-Funktion eingestellt werden. Wenn der Funkempfänger als Nebenstelle eingestellt ist, kann dieser mithilfe einer Kommunikationsleitung mit dem signalgebenden Receiver verbunden werden.

2. Funkempfänger und Funksender voneinander trennen für Art.-: 80462, 80440, 80450 und 80560

Wird die Anlertaste der Funkempfänger länger als 5 Sekunden gedrückt, wird die Verbindung zwischen dem Funkempfänger und des Handsenders getrennt. Bei erfolgreicher Trennung schalten alle Ausgangskanäle mit 100% ein.

3. Farbrad

Wählen Sie eine oder mehrere Zonen aus, z.B. ① und ③, dann drücken Sie die gewünschte Farbe auf dem Farbrad des Touchpanels. (Hinweis: Um die Farben rot, grün, blau oder weiß statisch anzuwählen, drücken Sie eine beliebige Farbe auf dem Farbrad und im Anschluss die Taste R, G, B oder W.

4. Helligkeit hoch- und runterdimmen/Farbanpassung

A. Halten Sie die Taste gedrückt um die aktuelle Farbe oder Farbsequenz zu dimmen.

B. Entspricht die gewählte Farbe des Farbrads nicht dem gewünschten Farbton ist es möglich, mit den Tasten R, G, B, W durch langes Drücken den entsprechenden Farbanteil zu erhöhen und durch erneutes langes Drücken zu verringern. Kurzes Drücken schaltet den Farbkanal ein oder aus.

5. Farbverlauf/Geschwindigkeit

A. Durch kurzes drücken der Taste wird der Farbverlauf-Modus gestartet. Drücken Sie die Taste erneut, stoppt der Farbverlauf-Modus, durch ein erneutes drücken wird der nächste Modus gestartet. Insgesamt gibt es 10 verschiedene Modi.

B. Durch das erste lange drücken der Taste (während des Farbverlaufs) kann die Geschwindigkeit des Farbverlaufs erhöht werden, durch erneutes langes drücken wird die Geschwindigkeit verringert.

6. Speichern und Abrufen

A. Zum Speichern der aktuell gewählten Farbe oder Farbsequenz der Regelzone drücken Sie die Taste für ~3 Sekunden. Die Kontrollleuchte oberhalb des Farbrades wechselt die Farbe von „blau“ zu „blau+rot“, nun wählen Sie mit Hilfe der Tasten ①, ②, ③, ④ den gewünschten Speicherplatz aus.

B. Zum Abrufen der gespeicherten Farbe oder Farbsequenz der Regelzone drücken Sie kurz die Taste und im Anschluss mit Hilfe der Tasten ①, ②, ③, ④ den entsprechenden Speicherplatz.

Sicherheitshinweise:

1. Beauftragen Sie mit der Installation eine Elektrofachkraft.
2. Das Touchpanel ist nicht wasserdicht. Bitte schützen Sie das Touchpanel vor direkter Sonnenstrahlung. Bei einer Feuchtrauminstallation ist sicherzustellen, dass das Touchpanel in einem wasserdichten Gehäuse verbaut ist.
3. Vergewissern Sie sich immer, dass das Gerät an einem Ort mit guter Belüftung installiert wird, um die richtige Betriebstemperatur zu gewährleisten.
4. Überprüfen Sie, ob die Spannung für das Touchpanel geeignet ist.
5. Bitte stellen Sie sicher, dass ein angemessener Kabelquerschnitt für die Inbetriebnahme verwendet wird.
6. Schließen Sie die Kabel nie im eingeschalteten Zustand an, prüfen Sie die Korrektheit der Anschlüsse und prüfen Sie diese auf Kurzschlüsse, bevor Sie den Strom einschalten.
7. Führen Sie bitte keine Reparaturen selbst durch. Dies führt zum Erlöschen der Herstellergarantie.

