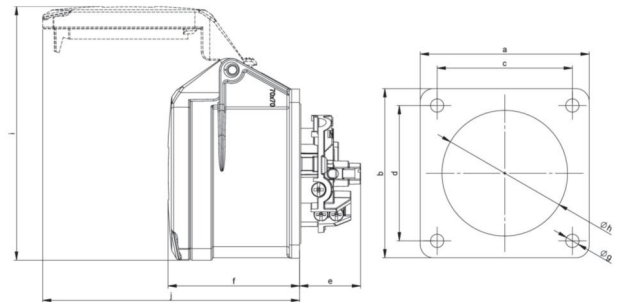


Artikel-Nr.	317-9v
Bezeichnung	CEE-Anbausteckdose (70x70mm) 16A 7p 9h IP44/IP54
Langbeschreibung	CEE-Anbausteckdose (70x70mm) 16A 7p 9h IP44/IP54 Gehäusematerial: PA6 Nennstrom: 16A Polzahl: 7 (6P+PE) Uhrzeit-Stellung: 9h Nennspannung/Frequenz: 220-250V~ / 50+60Hz Kontakte: Messing vernickelt Anschlusstechnik: Schraubklemmen Abmessungen (Flansch/Bohrung): 70x70 mm / 56x56 mm Schutzart: IP44/IP54
GTIN (EAN)	9003399045592
Ursprungsland	AT
Zolltarifnummer	85366990
Nettogewicht	0,180 kg
Verpackungsmenge	10
Mindestbestellmenge	10

ETIM 9.0	EC001317
IEC-Stromstärke	16 A
Spannung nach EN 60309-2	200-250 V (50+60 Hz) blau
Polzahl	7
Uhrzeit-Stellung	9 h
Kennfarbe	blau
Schutzart (IP)	IP54
Anschlusstechnik	Schraubklemme
Steckrichtung	gerade
Werkstoff	Kunststoff
Flanschmaß vertikal	70 mm
Bohrlochabstand vertikal	56 mm
Flanschmaß horizontal	70 mm
Bohrlochabstand horizontal	56 mm

a	70 mm
b	70 mm
c	56 mm
d	56 mm
e	26 mm
f	55 mm
g	5,5 mm
h	52 mm
i	107 mm
j	107 mm
Leitung flexibel	1-2,5 mm ²
Leitung starr	1-4 mm ²
Kontaktschrauben	100 Ncm
Abmantelungslänge	50 mm
Abisolierlänge	10-12 mm
Umgebungstemperatur	-25 – 40 °C
Temperaturbeständigkeit	-25 – 80 °C



<https://www.pcelectric.at/shop/de/?func=detail&artnr=317-9v>

