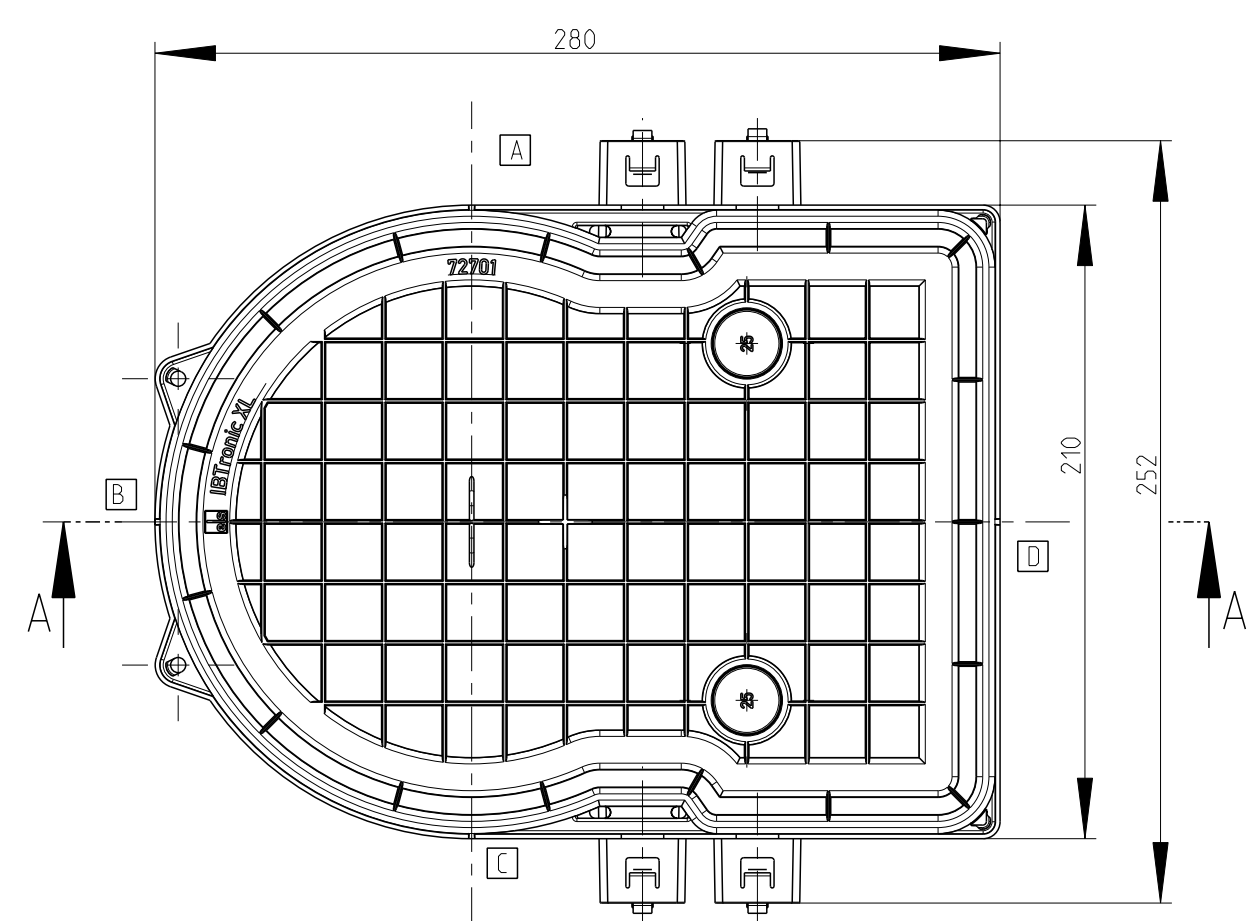
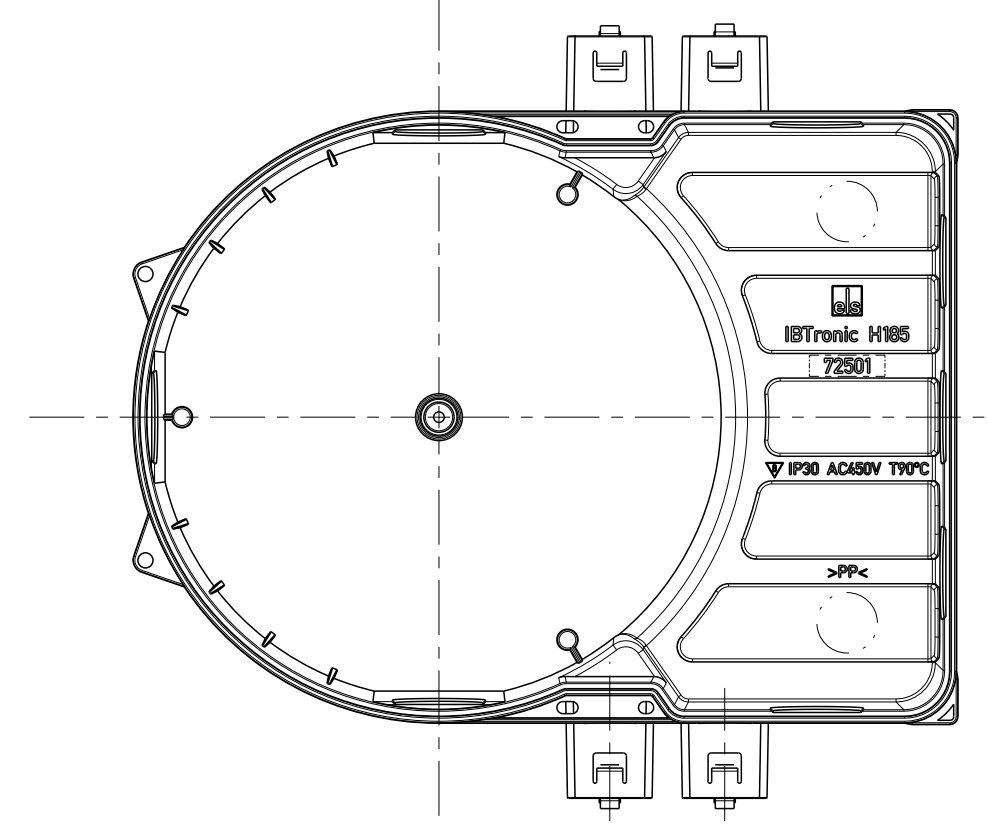
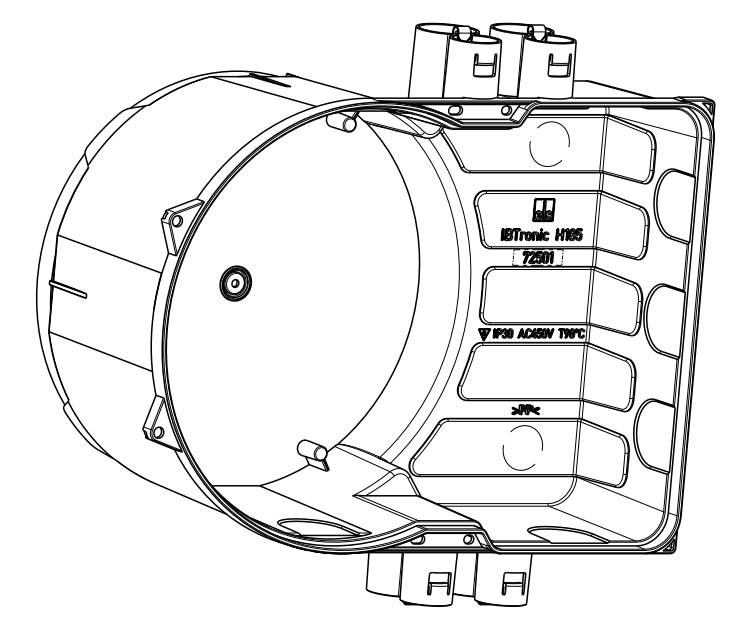


3:10



Inneransicht
interior view



Fehlende Maße können dem DXF entnommen werden
missing dimensions are provided in the DXF