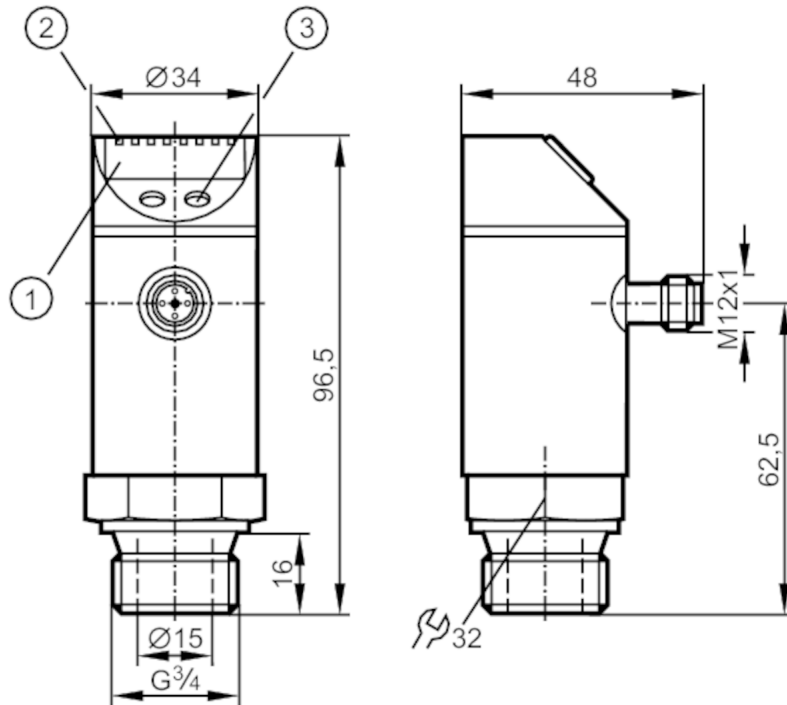




Drucksensor mit Display

PY-250-SER34-MFPKG/US/ IV



- 1 alphanumerische Anzeige 4-stellig
- 2 LEDs Anzeigeeinheit / Schaltzustand
- 3 Programmier Taste



Produktmerkmale

Ausgangssignal	Schaltsignal; Analogsignal; (konfigurierbar)		
Messbereich	0...250 bar	0...3625 psi	0...25 MPa
Prozessanschluss	Gewindeanschluss G 3/4 Außengewinde		

Einsatzbereich

Besondere Eigenschaft	Vergoldete Kontakte		
Medien	Pastöse und feststoffhaltige Medien		
Mediumtemperatur [°C]	-25...80		
Druckfestigkeit	400 bar	5800 psi	40 MPa
Min. Berstdruck	850 bar	12300 psi	85 MPa
Druckart	Relativdruck		
Totraumfrei	ja		

Elektrische Daten

Betriebsspannung [V]	18...36 DC; (nach EN 50178 SELV/PELV)		
Stromaufnahme [mA]	< 50		
Min. Isolationswiderstand [MΩ]	100; (500 V DC)		
Schutzklasse	III		
Verpolungsschutz	ja		
Überspannungsschutz	ja; (< 40 V)		
Bereitschaftsverzögerungszeit [s]	0,3		
Watchdog integriert	ja		



Drucksensor mit Display

PY-250-SER34-MFPKG/US/ IV


Ein-/Ausgänge			
Anzahl der Ein- und Ausgänge	Anzahl der digitalen Ausgänge: 1; Anzahl der analogen Ausgänge: 1		
Ausgänge			
Gesamtzahl Ausgänge	2		
Ausgangssignal	Schaltsignal; Analogsignal; (konfigurierbar)		
Elektrische Ausführung	PNP		
Anzahl der digitalen Ausgänge	1		
Ausgangsfunktion	Schließer / Öffner; (parametrierbar)		
Max. Spannungsabfall Schaltausgang DC [V]	2		
Dauerhafte Strombelastbarkeit des Schaltausgangs DC [mA]	250		
Schaltfrequenz DC [Hz]	< 170		
Anzahl der analogen Ausgänge	1		
Analogausgang Strom [mA]	4...20		
Max. Bürde [Ω]	(U _b - 10 V) / 20 mA		
Analogausgang Spannung [V]	0...10		
Min. Lastwiderstand [Ω]	2000		
Kurzschlusschutz	ja		
Ausführung Kurzschlusschutz	getaktet		
Mess-/Einstellbereich			
Messbereich	0...250 bar	0...3625 psi	0...25 MPa
Schaltpunkt SP	2...250 bar	40...3620 psi	0,2...25 MPa
Rückschaltpunkt rP	1...249 bar	20...3600 psi	0,1...24,9 MPa
In Schritten von	1 bar	20 psi	0,1 MPa
Genauigkeit / Abweichungen			
Schaltpunktgenauigkeit [% vom Endwert]	< ± 0,5		
Wiederholgenauigkeit [% vom Endwert]	< ± 0,1; (bei Temperaturschwankungen < 10 K)		
Kennlinienabweichung [% vom Endwert]	< ± 0,5		
Hystereseabweichung [% vom Endwert]	< ± 0,25		
Langzeitstabilität [% vom Endwert]	< ± 0,05		
Reaktionszeiten			
Einstellbare Verzögerungszeit dS, dr [s]	0; 0,2...50		
Max. Anstiegszeit Analogausgang [ms]	3		

PY9951



Drucksensor mit Display

PY-250-SER34-MFPKG/US/ IV

Software / Programmierung		
Parametriermöglichkeiten	Hysterese / Fenster; Schließer / Öffner; Anzug-/Abfallverzögerung; Dämpfung; Anzeigeeinheit; Strom-/Spannungsausgang	
Umgebungsbedingungen		
Umgebungstemperatur [°C]	-20...80	
Lagertemperatur [°C]	-40...100	
Schutzart	IP 67	
Zulassungen / Prüfungen		
EMV	EN 61000-4-2 ESD	4 kV CD / 8 kV AD
	EN 61000-4-3 HF gestrahlt	10 V/m
	EN 61000-4-4 Burst	2 kV
	EN 61000-4-5 Surge	0,5/1 kV
	EN 61000-4-6 HF leitungsgebunden	10 V
Schockfestigkeit	DIN IEC 68-2-27	50 g (11 ms)
Vibrationsfestigkeit	DIN IEC 68-2-6	20 g (10...2000 Hz)
MTTF [Jahre]	219	
Druckgeräterichtlinie	Gute Ingenieurpraxis; verwendbar für Medien der Fluidgruppe 2; Medien der Fluidgruppe 1 auf Anfrage	
Mechanische Daten		
Gewicht [g]	286	
Werkstoffe	1.4301 (Edelstahl / 304); 1.4404 (Edelstahl / 316L); PC; PBT; PEI; FKM	
Werkstoffe in Kontakt mit dem Medium	1.4404 (Edelstahl / 316L); Keramik; FKM	
Min. Druckzyklen	100 Millionen	
Prozessanschluss	Gewindeanschluss G 3/4 Außengewinde	
Anzeigen / Bedienelemente		
Anzeige	Anzeigeeinheit	3 x LED, grün
	Schaltzustand	LED, gelb
	Funktionsanzeige	alphanumerische Anzeige, 4-stellig
	Messwerte	alphanumerische Anzeige, 4-stellig
Bemerkungen		
Verpackungseinheit	1 Stück	
Elektrischer Anschluss		
Steckverbindung: 1 x M12; Kontakte: vergoldet		
		

PY9951



Drucksensor mit Display

PY-250-SER34-MFPKG/US/ IV

Anschluss

