

Warmschrumpf-Verbindungs-muffe

für Kabelanlagen mit Funktionserhalt E90

Zur Verbindung von Sicherheitskabeln der Bauarten NHXH und NHXCH überall, wo diese vorgeschrieben sind, z. B. in Kraftwerken, Chemieanlagen, öffentlichen Gebäuden, Flughäfen, Tunnel, Off-shore-Anlagen, Feueralarmsystemen, Treppenhäusern, Fahrschächten. Geeignet für Pressverbinder.



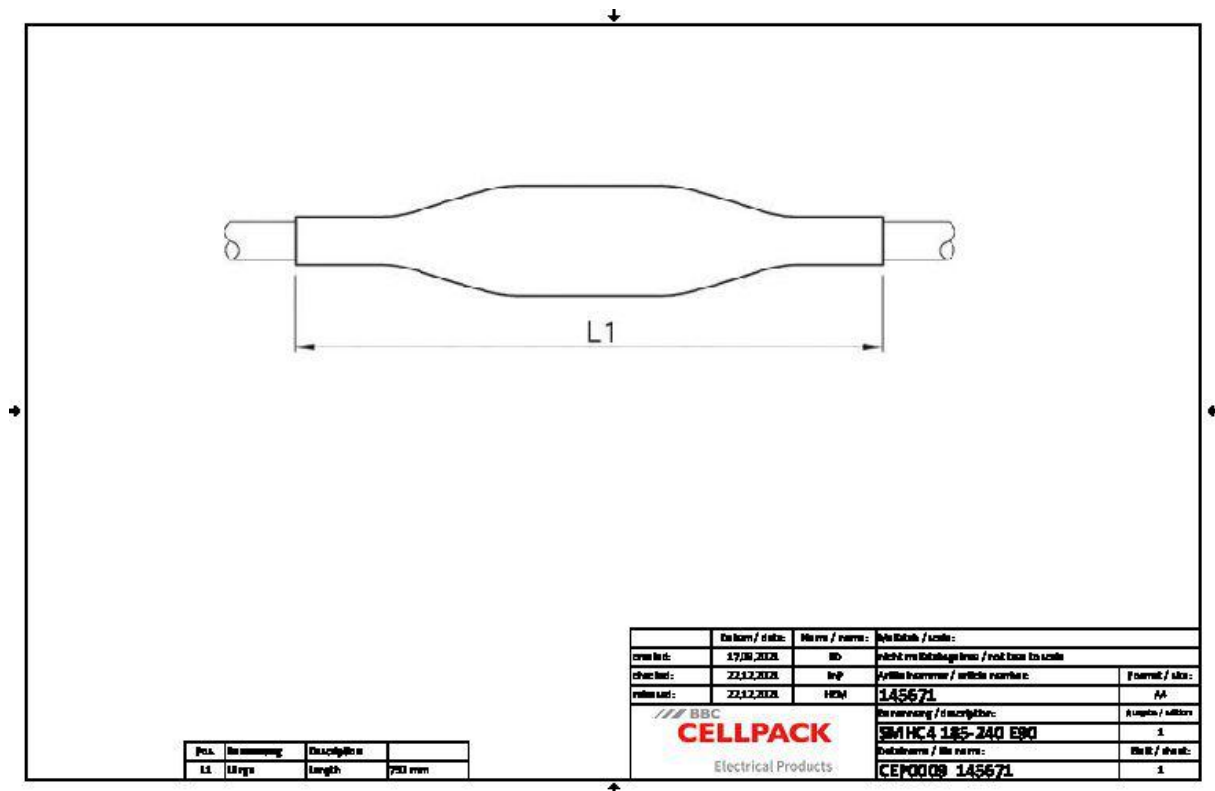
Produktbeschreibung

Artikelname	SMHC4 185-240 E90
Artikelnummer	145671
Optionales Zubehör	Pressverbinder (siehe Verbindungstechnik)

Eigenschaften
Kompakte Abmessungen
Beständig gegen chemische Einflüsse
Beständig gegen Erdalkalien
Stabilisiert gegen UV-Strahlen
Feuerwiderstandsfähig (siehe Prüfnorm)
Frei von lackbenetzungsstörenden Substanzen
Halogenfrei
Querwasserdicht
Hohe elektrische Isolationswerte
Geringe Rauchgasentwicklung

Anwendungen
Innenraum
Freiluft
Erdreich
Installationskanäle
Leerrohre

Technische Daten



Pos.	Bezeichnung	Einheit	Wert
L1	Länge	mm	750

Einheit / d. Maß:	Maß / norm:	Bezeichnung / code:	Einheit / Maß:
17.09.2023	ISO	Recht vorabgegeben / notizen lesen	
22.12.2023	IEC	Appl. Normen / weitere normen:	
22.12.2023	IEC	145671	PA
BBC		Bezeichnung / d. beschreibung:	Abgabe / abgabe:
CELLPACK		SMHC4 185-240 E90	1
Electrical Products		Bestellnorm / Ma. norm:	Einheit / Maß:
		CEP008 145671	1

Artikelname	SMHC4 185-240 E90
Artikelnummer	145671
Spannungsebenen	U0/U (Um) 0,6/1 (1,2) kV
Prüfnormen	DIN VDE 0472-814
	DIN 4102-12
	IEC 60331
	IEC 60332
Länge L1	750 mm
Nennquerschnitt Kunststoffkabel mit konzentrischem Leiter pro Ader 4x min	185 mm ²
Nennquerschnitt Kunststoffkabel mit konzentrischem Leiter pro Ader 4x max	240 mm ²

Logistik Daten

Artikelname	SMHC4 185-240 E90
Artikelnummer	145671
Lieferumfang	Außenmuffe
	Innenmuffen
	Isolierrohre
	Reinigungstuch
	Schmirgelleinen
	Montageanleitung
Haltbarkeit Zusatztexte	Unbegrenzt lagerfähig
Ursprungsland	Deutschland
Zolltarifnummer	39173900
EAN/GTIN	4010311021522

Verpackungsdaten

Alternativmengeneinheit	Beutel1
Basismenge	1
Basismengeneinheit	Stück
Länge (mm)	1044
Breite (mm)	213
Höhe (mm)	145
Nettogewicht (kg)	1.337
Bruttogewicht (kg)	1.337