

## VARDIFLEX AC Eco

Der **VARDIFLEX AC Eco** LED-Strip ist für die Installation im Außenbereich und Nassräumen geeignet.

### ⚠ Stromschlaggefahr!

Beauftragen Sie mit der Installation eine Elektrofachkraft. Für Leuchten, die nicht gemäß den europäischen Sicherheitsrichtlinien installiert wurden, entfällt jeder Haftungsanspruch.

### ⚠ Achtung!

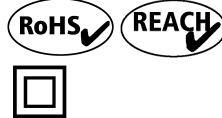
Nur komplett abgerollt betreiben. **VARDIFLEX AC Eco** LED-Strip in Parallelschaltung verbinden.

### Lieferumfang

1 x 5 Meter **VARDIFLEX AC Eco** LED-Strip

### Technische Daten

Spannungsversorgung	230 V AC
Leistung	40 W
Stromstärke	1,74 A
Ausstrahlwinkel	120°
Anzahl LED	270
Länge	Maximal 50 Meter pro Anschluss
Abmessungen	5.000 x 15,5 x 6,5 mm
Teilbar	alle 500 mm
Biegedurchmesser	100 mm
CE	CE-konform mit den zutreffenden europäischen Richtlinien



Schutzklasse 2 - Schutz durch doppelte oder verstärkte Isolierung

### Montage

### ⚠ Stromschlaggefahr!

Vor der Installation die Anlage freischalten und gegen Wiedereinschalten sichern.

### LED-Platine kürzen

### ⚠ Stromschlaggefahr!

Vor dem Kürzen immer spannungsfrei schalten. **VARDIFLEX AC Eco** LED-Strip kann jeweils nach **27 LEDs (500 mm)** getrennt werden (Bild 1).

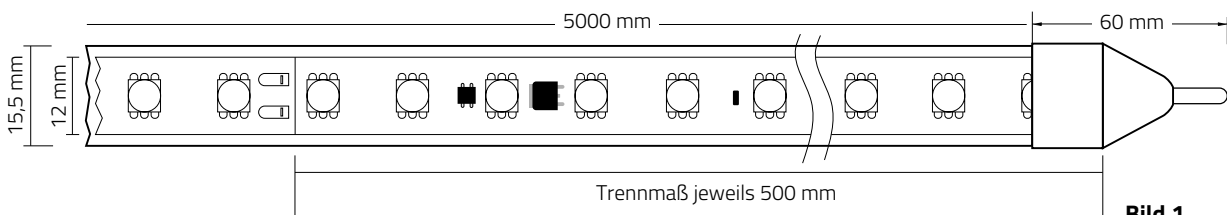


Bild 1

Den **VARDIFLEX AC Eco** LED-Strip nur an der markierten Stelle trennen. Bei der engen Bestückung des **VARDIFLEX AC Eco** LED-Strip wird ein Cutter benötigt!



### Entsorgung

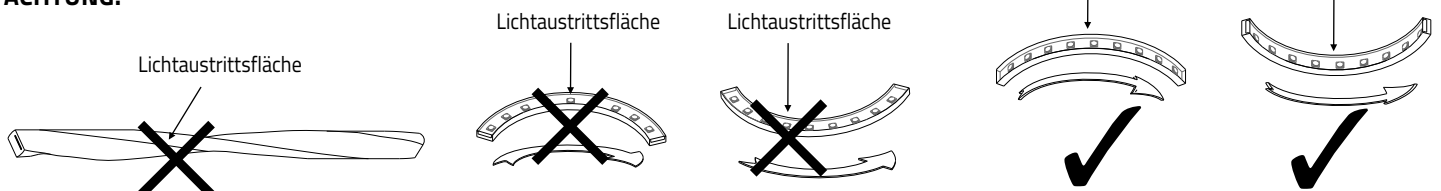
Entsorgen Sie elektrische und elektronische Geräte umweltgerecht. Nähere Informationen erhalten Sie bei Ihrer zuständigen Behörde.

### WICHTIGE INSTALLATIONSHINWEISE

1. Beauftragen Sie mit der Installation eine Elektrofachkraft.
2. Vor der Installation Spannung abschalten. Sicherstellen, dass die Spannung nicht versehentlich wieder eingeschaltet werden kann.
3. **VARDIFLEX AC Eco** LED-Strip ist zur Montage auf normal entflammaren Oberflächen geeignet, z.B. auf Holz und Werkstoffen auf Holzbasis mit mehr als 2 mm Dicke.
4. Prüfen Sie die Korrektheit der Anschlüsse und prüfen Sie auf Kurzschlüsse bevor Sie den Strom einschalten.
5. Betreiben Sie niemals LED-Lichtbänder im aufgerollten Zustand.
6. Das Schneiden der Strips muss genau an den vorgegebenen Trennungslinien erfolgen.
7. Bitte stellen Sie sicher, dass ein angemessener Kabelquerschnitt verwendet wird.
8. Überschreiten Sie nicht eine Umgebungstemperatur von +40°C.
9. Führen Sie bitte keine Reparaturen selbst durch. Dies führt zum Erlöschen der Herstellergarantie.
10. Das Einschalten des LED-Lichtbandes darf nur dann erfolgen, wenn das Lichtband ordnungsgemäß verschlossen wurde.

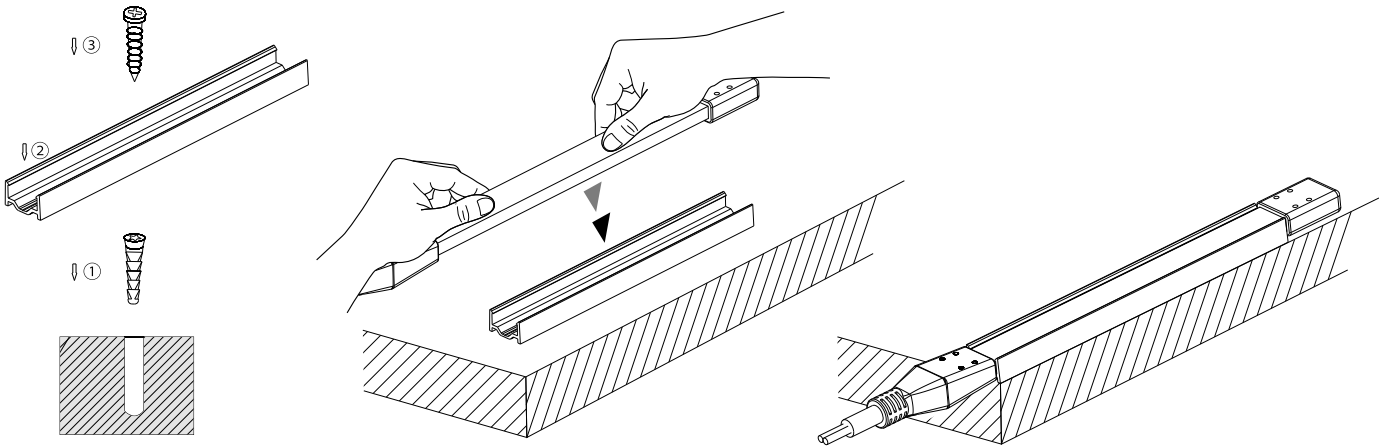
### Biegerichtung!

### ACHTUNG!



## Installation mit Montageprofil

- ① Dübel
- ② Montageprofil (die Löcher im Profil sind vom Monteur selbst vorzunehmen)
- ③ Flachkopfschraube



## Biegedurchmesser

