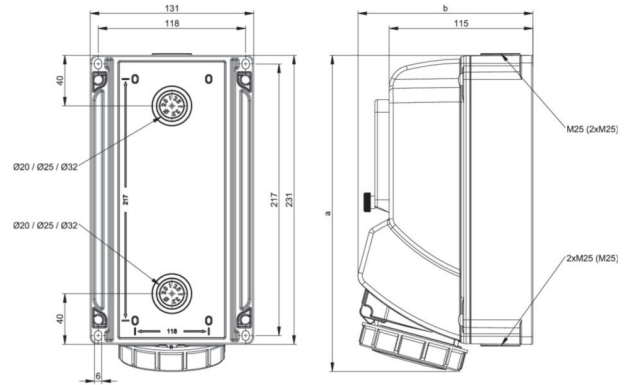


Artikel-Nr.	751423-6
Bezeichnung	CEE-Wandsteckdose mit Fenster 16A 4p 6h IP67
Langbeschreibung	CEE-Wandsteckdose mit Fenster 16A 4p 6h IP67 Gehäusematerial: PC/ABS Nennstrom: 16A Polzahl: 4 (3P+PE) Uhrzeit-Stellung: 6h Nennspannung/Frequenz: 380-415V~ / 50+60Hz Kontakte: Messing vernickelt Anschlusstechnik: Schraubklemmen Leitungseinführung: oben, unten oder hinten inkl. Blindverschraubung Klappfenster (5 Module) und DIN Schiene Schutzart: IP66/IP67
GTIN (EAN)	9003399626944
Ursprungsland	AT
Zolltarifnummer	85366990
Nettogewicht	0,957 kg
Verpackungsmenge	1
Mindestbestellmenge	1

ETIM 9.0	EC000379
Sonstige Einbauten und/oder Leerplätze	5
Werkstoff des Gehäuses	Kunststoff
Handhabung	Wandmontage
Schutzart (IP)	IP67
Farbe	grau

a	253 mm
b	141 mm
Leitung flexibel	1-2,5 mm ²
Leitung starr	1-4 mm ²
Kontaktschrauben	100 Ncm
Gehäuseschrauben	110 Ncm
Abmantelungslänge	50 mm
Abisolierlänge	10-12 mm
Umgebungstemperatur	-25 – 40 °C
Temperaturbeständigkeit	-25 – 80 °C







<https://www.pceelectric.at/shop/de/?func=detail&artnr=751423-6>

