



Rettungszeichenleuchte Art.-Nr.: MMW401SC

Die Vorteile der LED vereint mit einer kompakten Bauform führen zu einer Leuchte in modernem Design. Das hochwertige schlanke Gehäuses besteht aus Zink-Druckguß. Planungssicherheit erhalten Sie durch variablen Einsatz der Piktogramme vor Ort.

LED-Rettungszeichenleuchte nach DIN EN 60598-1, DIN EN 60598-2-22, DIN EN ISO 7010 und DIN EN 1838.

Optional mit DUO-LED für zusätzlichen Lichtaustritt nach unten.



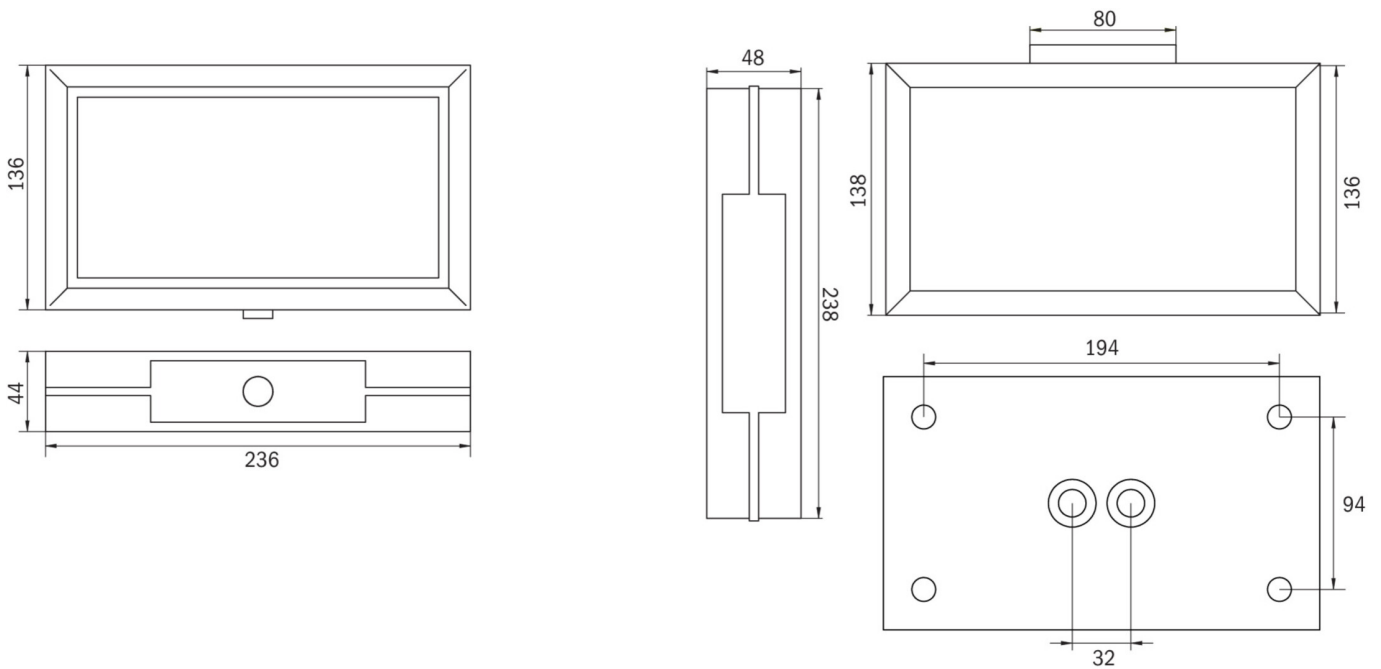
TECHNISCHE DATEN

Leuchtentyp	Rettungszeichenleuchte
Montageart	Wandanbau
Erkennungsweite	21 m
Piktogramm	Set
Leuchtmittel	LED
Gehäusematerial	Zink-Druckguss
Farbe	RAL 7016
Schutzart IP	40
Schlagfestigkeitsgrad IK	≥ 3
Schutzklasse	1
Versorgung	Einzelbatterie
Überwachung	SC - SelfControl
Überbrückungszeit	1 h
Batterie	6,4V/1,2Ah LiFeP04
Betriebsart	DS/BS
Eingangsspannung AC	230 V
Eingangsfrequenz Hz	50 Hz
Leistung max.	3,9 W
Leistung DS	3,0 W
Leistung BS	0,9 W
Umgebungstemp. DS	-5 °C / 40 °C
Umgebungstemp. BS	-5 °C / 40 °C
Länge	48 mm
Breite	236 mm



Höhe	148 mm
Gewicht	0.22 kg
Gewicht inkl. Verp.	0.22 kg
Anschlussquerschnitt	1.5 mm
Schalteingang L'	Ja
Notlichtblockierung	Nein
Batterieanschluss	Stecker
Dimmfunktion	Nein
Zolltarifnummer	94056180
Ursprungsland	Deutschland
EAN	4260766556579

TECHNISCHE ZEICHNUNG



MMW_IP65