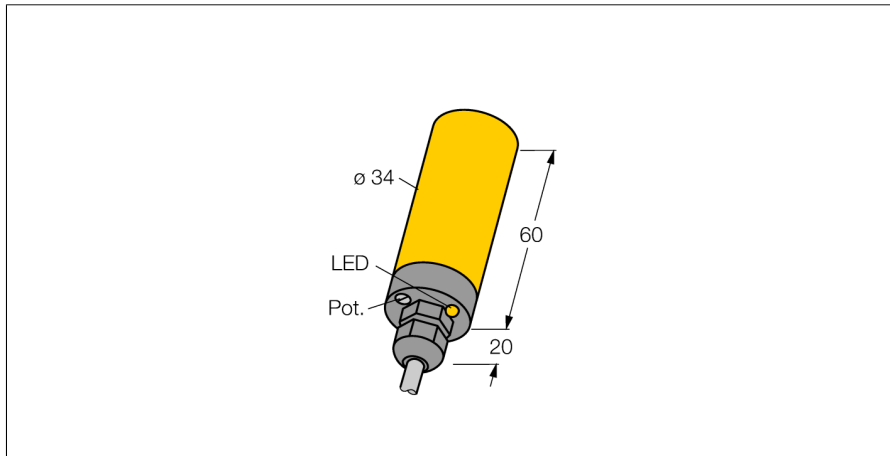
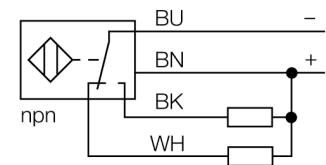


Kapazitiver Sensor BC15-K34-VN4X



- glattes Rohr, 34mm Durchmesser
- Kunststoff, PBT-GF30-V0
- Feinabgleich über Potenziometer
- DC 4-Draht, 10-65VDC
- Wechsler, NPN-Ausgang
- Kabelanschluss

Anschlussbild



Funktionsprinzip

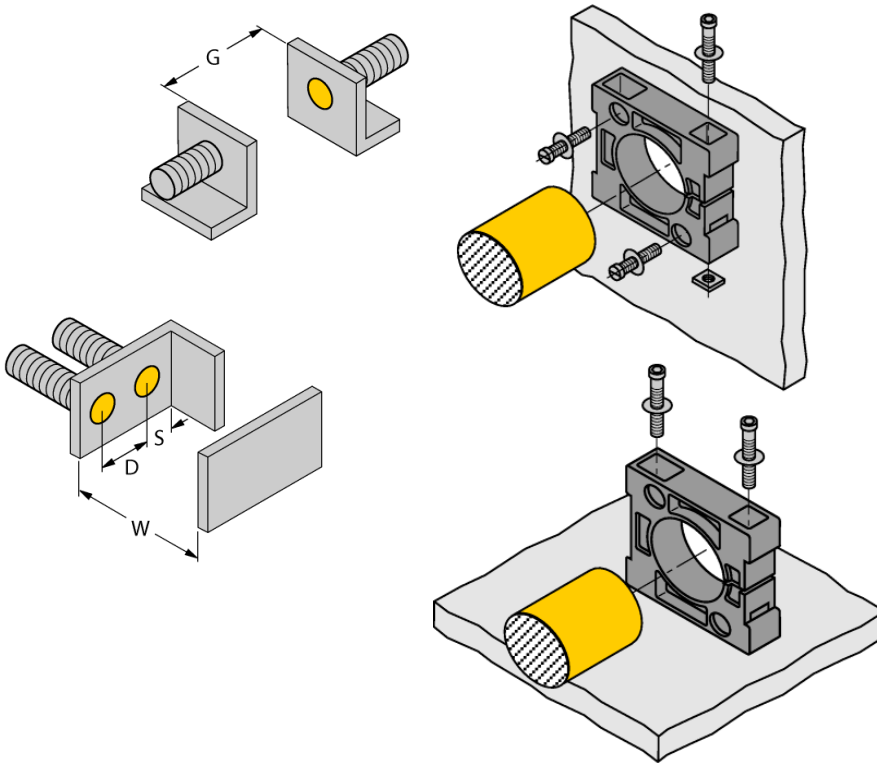
Kapazitive Näherungsschalter sind in der Lage, sowohl metallische (elektrisch leitende) als auch nichtmetallische (elektrisch nichtleitende) Objekte berührungslos und verschleißfrei zu erfassen.

Typenbezeichnung	BC15-K34-VN4X
Ident-Nr.	2502127
Bemessungsschaltabstand (bündig)	15 mm
Bemessungsschaltabstand (nicht bündig)	22.5 mm
Gesicherter Schaltabstand	≤ (0,72 x S _n) mm
Hysterese	2...20 %
Temperaturdrift	typ. 20 %
Wiederholgenauigkeit	≤ 2 % v. E.
Umgebungstemperatur	-25...+70 °C
Betriebsspannung	10...65 VDC
Restwelligkeit	≤ 10 % U _{ss}
DC Bemessungsbetriebsstrom	≤ 200 mA
Leerlaufstrom I ₀	≤ 15 mA
Reststrom	≤ 0.1 mA
Schaltfrequenz	0.1 kHz
Isolationsprüfspannung	≤ 0.5 kV
Ausgangsfunktion	Vierdraht, Wechsler, NPN
Kurzschlusschutz	ja/ taktend
Spannungsfall bei I ₀	≤ 1.8 V
Drahtbruchsicherheit / Verpolungsschutz	ja/ vollständig
Zulassungen	UL
Bauform	Glattrohr, 34 mm
Abmessungen	80 mm
Gehäusewerkstoff	Kunststoff, PBT-GF30-V0
Material aktive Fläche	Kunststoff, PBT-GF30-V0, gelb
Elektrischer Anschluss	Kabel
Kabelqualität	Ø 5.2 mm, LifYY, PVC, 2 m
Kabelquerschnitt	4x 0.34 mm ²
Vibrationsfestigkeit	55 Hz (1 mm)
Schockfestigkeit	30 g (11 ms)
Schutzart	IP67
MTTF	1080 Jahre nach SN 29500 (Ed. 99) 40 °C
Menge in der Verpackung	1
Schaltzustandsanzeige	LED, gelb
Im Lieferumfang enthalten	BS34.1, 2 Schrauben M5, Verschraubung, Blindstopfen

Kapazitiver Sensor BC15-K34-VN4X

Einbauhinweise / Beschreibung	minimale Abstände
Abstand D	68 mm
Abstand W	45 mm
Abstand S	51 mm
Abstand G	90 mm

Durchmesser der aktiven Fläche B	Ø 34 mm
----------------------------------	---------



Die angegebenen minimalen Abstände wurden bei Normschaltabstand geprüft.
Bei einer Änderung der Sensibilität des Sensors mittels Potentiometer sind diese Datenblattangaben nicht mehr gültig.

**Kapazitiver Sensor
BC15-K34-VN4X**

Zubehör

Typ	Ident-Nr.		Maßbild
BS34.1	6946010	Befestigungsschelle: Werkstoff Montageblock (PBT-GF20-V0); im Lieferumfang enthalten (2 Schrauben M5 zur Bodenmontage)	