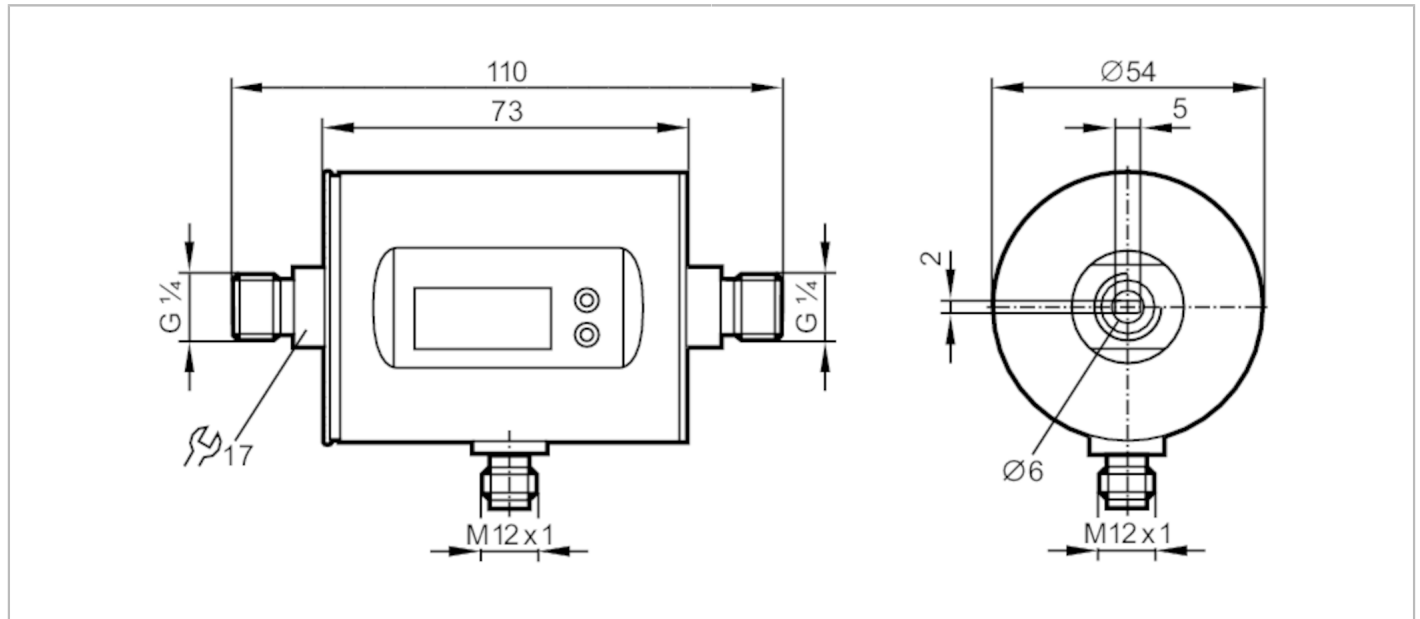


SM4100



Magnetisch-induktiver Durchflusssensor

SMR14DXXFRKG/US-100



Produktmerkmale	
Anzahl der Ein- und Ausgänge	Anzahl der digitalen Ausgänge: 2; Anzahl der analogen Ausgänge: 1
Prozessanschluss	Gewindeanschluss G 1/4 DN6 flachdichtend
Temperaturüberwachung	
Messbereich	[°C] -20...80
Einsatzbereich	
Besondere Eigenschaft	Vergoldete Kontakte
Applikation	Totalisatorfunktion; für den industriellen Einsatz
Montage	Anschluss an Rohrleitung durch Adapter
Medien	Leitfähige flüssige Medien; Wasser; wasserbasierte Medien
Hinweis zu Medien	Leitfähigkeit: $\geq 20 \mu\text{S}/\text{cm}$ Viskosität: $< 70 \text{ mm}^2/\text{s}$ (40 °C)
Mediumtemperatur	[°C] 0...60
Druckfestigkeit	[bar] 10
MAWP bei Applikationen gemäß CRN	[bar] 5,5
Elektrische Daten	
Betriebsspannung	[V] 18...30 DC; (nach EN 50178 SELV/PELV)
Stromaufnahme	[mA] < 80
Schutzklasse	III
Verpolungsschutz	ja
Bereitschaftsverzögerungszeit	[s] 5
Ein-/Ausgänge	
Anzahl der Ein- und Ausgänge	Anzahl der digitalen Ausgänge: 2; Anzahl der analogen Ausgänge: 1



Magnetisch-induktiver Durchflusssensor

SMR14DXXFRKG/US-100

Eingänge		
Eingänge		Zählerreset
Ausgänge		
Gesamtzahl Ausgänge		2
Ausgangssignal		Schaltsignal; Analogsignal; Impulssignal; IO-Link; (konfigurierbar)
Elektrische Ausführung		PNP/NPN
Anzahl der digitalen Ausgänge		2
Ausgangsfunktion		Schließer / Öffner; (parametrierbar)
Max. Spannungsabfall Schaltausgang DC	[V]	2
Dauerhafte Strombelastbarkeit des Schaltausgangs DC	[mA]	200
Anzahl der analogen Ausgänge		1
Analogausgang Strom	[mA]	4...20; (skalierbar)
Max. Bürde	[Ω]	500
Analogausgang Spannung	[V]	0...10; (skalierbar)
Min. Lastwiderstand	[Ω]	2000
Impulsausgang		Durchflussmengen-Zähler
Kurzschlusschutz		ja
Ausführung Kurzschlusschutz		getaktet
Überlastfest		ja
Mess-/Einstellbereich		
Messbereich	[ml/min]	5...3000
Anzeigebereich	[ml/min]	-1999...3600
Auflösung	[ml/min]	1
Schaltpunkt SP	[ml/min]	20...3000
Rückschaltpunkt rP	[ml/min]	5...2984
Analogstartpunkt ASP	[ml/min]	0...2400
Analogendpunkt AEP	[ml/min]	600...3000
Schleichmengenunterdrückung LFC	[ml/min]	< 60
Durchflussmengenüberwachung		
Impulswertigkeit		0,001...3000 l
Impulslänge	[s]	0,008...2



Magnetisch-induktiver Durchflusssensor

SMR14DXXFRKG/US-100

Temperaturüberwachung		
Messbereich	[°C]	-20...80
Auflösung	[°C]	0,2
Schaltpunkt SP	[°C]	-19,2...80
Rückschaltpunkt rP	[°C]	-19,6...79,6
Analogstartpunkt	[°C]	-20...60
Analogendpunkt	[°C]	0...80
In Schritten von	[°C]	0,2
Genauigkeit / Abweichungen		
Strömungsüberwachung		
Genauigkeit (im Messbereich)		± (2 % MW + 0,5 % MEW)
Wiederholgenauigkeit		± 0,2 % MEW
Temperaturüberwachung		
Genauigkeit	[K]	± 2,5 (Q > 0,5 l/min)
Reaktionszeiten		
Strömungsüberwachung		
Ansprechzeit	[s]	0,15; (dAP = 0, T19)
Einstellbare Verzögerungszeit dS, dr	[s]	0...50
Dämpfung Schaltausgang dAP	[s]	0...5
Temperaturüberwachung		
Ansprechdynamik T05 / T09	[s]	T09 = 40 (Q > 1 l/min)
Software / Programmierung		
Parametriermöglichkeiten	Strömungsüberwachung; Mengenzähler; Vorwahlzähler; Temperaturüberwachung; Hysterese / Fenster; Schließer / Öffner; Schaltlogik; Strom-/Spannungs-/Impulsausgang; Anlaufüberbrückungszeit; Display abschaltbar; Anzeigeeinheit	
Schnittstellen		
Kommunikationsschnittstelle	IO-Link	
Übertragungstyp	COM2 (38,4 kBaud)	
IO-Link Revision	1.1	
SDCI-Norm	IEC 61131-9	
IO-Link Device ID	671d / 00 02 9Fh	
Profile	Smart Sensor: Process Data Variable; Device Identification, Device Diagnosis	
SIO-Mode	ja	
Benötigte Masterportklasse	A	
Prozessdaten analog	3	
Prozessdaten binär	2	
Min. Prozesszykluszeit	[ms]	4
Umgebungsbedingungen		
Umgebungstemperatur	[°C]	-10...60
Lagertemperatur	[°C]	-25...80
Schutzart	IP 67	

SM4100



Magnetisch-induktiver Durchflusssensor

SMR14DXXFRKG/US-100

Zulassungen / Prüfungen		
EMV	DIN EN 60947-5-9	
Schockfestigkeit	DIN IEC 68-2-27	20 g (11 ms)
Vibrationsfestigkeit	DIN IEC 68-2-6	5 g (10...2000 Hz)
MTTF [Jahre]	144	
Druckgeräterichtlinie	Gute Ingenieurpraxis; verwendbar für Medien der Fluidgruppe 2; Medien der Fluidgruppe 1 auf Anfrage	

Mechanische Daten		
Gewicht [g]	537	
Werkstoffe	1.4404 (Edelstahl / 316L); PBT-GF20; PC; FKM; TPE	
Werkstoffe in Kontakt mit dem Medium	1.4404 (Edelstahl / 316L); PEEK; EPDM	
Prozessanschluss	Gewindeanschluss G 1/4 DN6 flachdichtend	

Anzeigen / Bedienelemente		
Anzeige	Anzeigeeinheit	6 x LED, grün (ml/min, l/h, l, m ³ , °C, 10 ³)
	Schaltzustand	2 x LED, gelb
	Messwerte	alphanumerische Anzeige, 4-stellig
	Programmierung	alphanumerische Anzeige, 4-stellig

Bemerkungen		
Bemerkungen	MW = Messwert	
	MEW = Messbereichsendwert	
Verpackungseinheit	1 Stück	

Elektrischer Anschluss

Steckverbindung: 1 x M12; Kontakte: vergoldet





Magnetisch-induktiver Durchflusssensor

SMR14DXXFRKG/US-100

Anschluss



Farbkennzeichnung nach DIN EN 60947-5-2

OUT1:

- Schaltausgang Durchflussmengenüberwachung
- Impulsausgang Mengenzähler
- Signalausgang Vorwahlzähler
- IO-Link

OUT2:

- Schaltausgang Durchflussmengenüberwachung
- Schaltausgang Temperaturüberwachung
- Analogausgang Durchflussmengenüberwachung
- Analogausgang Temperaturüberwachung
- Eingang Zählerreset

Adernfarben :

- BK = schwarz
- BN = braun
- BU = blau
- WH = weiß

SM4100

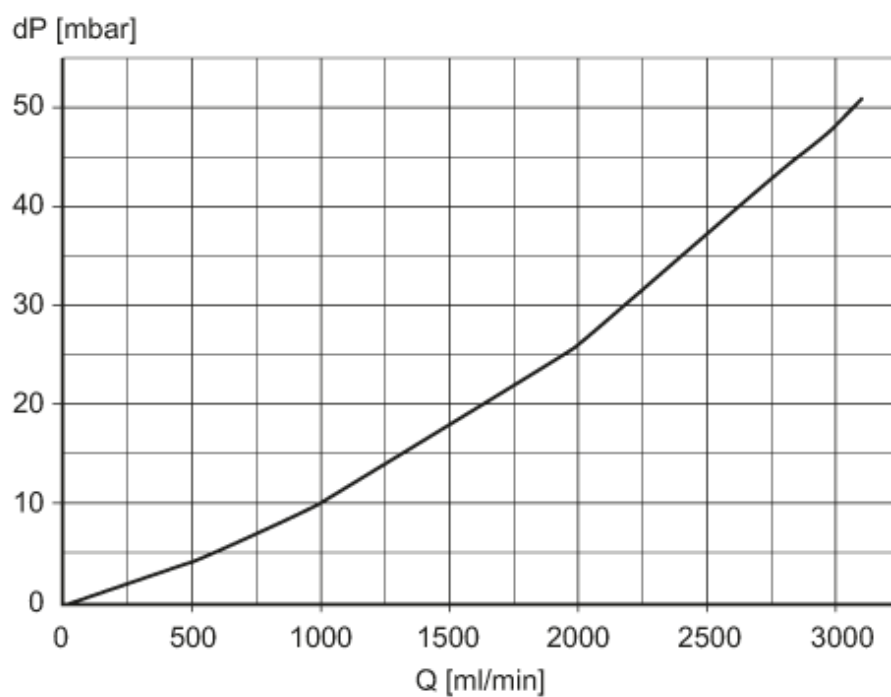


Magnetisch-induktiver Durchflusssensor

SMR14DXXFRKG/US-100

Diagramme und Kurven

Druckverlust



dP Druckverlust

Q Durchflussmenge