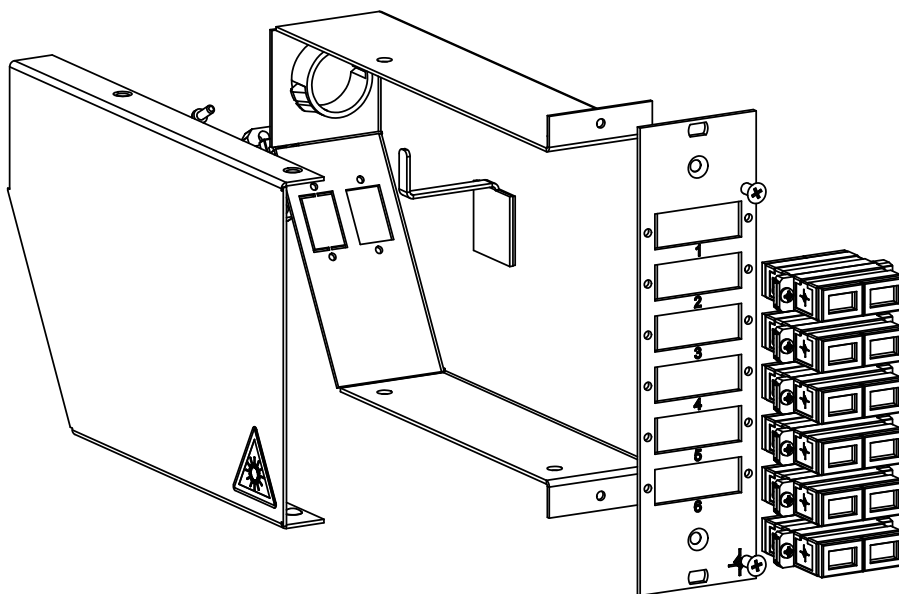
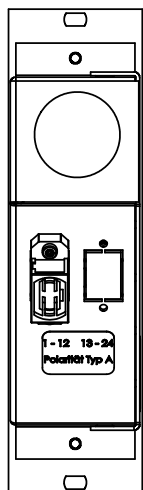
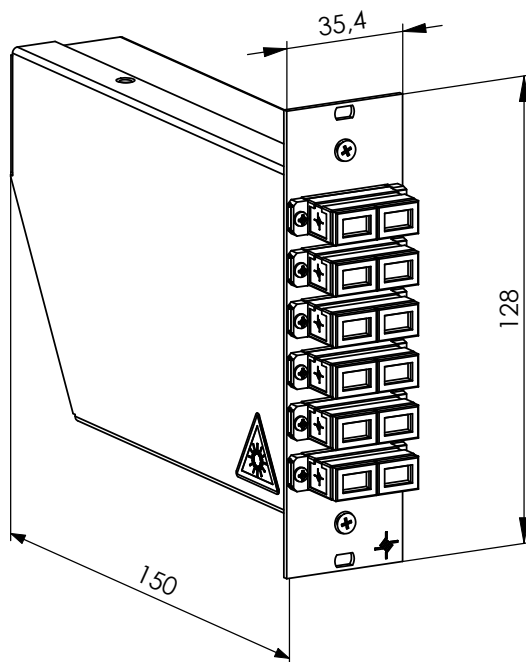

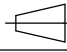


Foto ähnlich!



Befestigungselemente je zwei Mal in Druckverschlussbeutel beigelegt



				2009	Datum/ date	Name/ name	Gewicht/ weight [g]	Oberfläche/ surface [mm <sup>2</sup> ]	Werkstoff/ material	Stahlblech	
				gez./ drawn	18.08.	LT					
				gepr./ appr.	05.11.	KR				Oberfläche/ finish	schwarz, pulverbeschichtet
a	21847	05.05.10	LT	Maßstab/ scale	Benennung/ title					 <b>Telegärtner</b> GERÄTEBAU GMBH	
				1:2	FanOut-Modul m. 6 SC-D SM APC grün; 1 x MPO; m. FO-Kit						
Änd./ rev. Index	Änderungsmittellung/ revision code	Datum/ date	Name/ name	untol. Maße/ dim. without tolerances according to	Untert./ doc. type	Zeichnungsnr./ drawing no.					
			DIN 7168 mittel		K	H02050F4041					
				Ersatz für/ replaces							
									 Maße/ dimensions: mm Original : DIN A4 infor-078610 Blatt/ sheet 1 von/ of 1		