

DZR 40/84 B



Kurzinformation

Axial-Rohrventilator, DN400, Drehstrom, polumschaltbar

Einsatzbeispiele

Maschinenabsaugung, Ausstellungsraum, Meisterbüro, Werkstatt, Fabrikationsstätte

Artikelnummer

0086.0048

Technische Daten

Fördervolumen	2.270 m³/h / 4.540 m³/h
Fördervolumen _{Nenn}	1.560 m³/h / 3.320 m³/h (im opt. Wirkungsgrad)
Druck p _{fs, Nenn}	25 Pa - 95 Pa (im opt. Wirkungsgrad)
Drehzahl n _{Nenn}	710 1/min - 1.420 1/min (im opt. Wirkungsgrad)
Drehzahl	716 1/min / 1.440 1/min
Lauftradtyp	axial
Drehzahlsteuerbar	✓
Reversierbarkeit	✓
Spannungsart	Drehstrom
Bemessungsspannung	400 V
Netzfrequenz	50 Hz
Nennleistung	45 W / 250 W (im opt. Wirkungsgrad)
I _{Nenn}	0,2 A / 0,55 A (im opt. Wirkungsgrad)
I _{Max}	0,7 A
Schutzart	IP 55
Wärmeklasse	B
Polumschaltbar	✓
Polanzahl bei hoher Drehzahl	4
Polanzahl bei niedriger Drehzahl	8
Netzzuleitung	5 / 1,5 mm²
Einbaulage	waagrecht / senkrecht
Material	Stahlblech, verzinkt
Gewicht	14,51 kg
Nennweite	400 mm
Breite	460 mm
Höhe	523 mm
Tiefe	370 mm
Fördermitteltemperatur bei Nennstrom	60 °C
Fördermitteltemperatur bei I _{Max}	60 °C

DZR 40/84 B

Verpackungseinheit	1 Stück
Sortiment	C
GTIN (EAN)	4012799860488

Technische Daten nach ErP im Best Efficiency Point (BEP)

Gesamteffizienz η	48,1 %
Messkategorie	D
Effizienzklasse	total
Effizienzgrad N	58,4
VSD erforderlich	nein
Herstellungsjahr	siehe Typenschild
Herstellername / Amtliche Registriernummer / Niederlassungsort des Herstellers	Maico Elektroapparate-Fabrik GmbH / Registergericht Freiburg, HRB 601233 / Villingen-Schwenningen
Art.-Nr.	0086.0048
$P_{BEP} / \text{Fördervolumen}_{BEP} / P_{fs, BEP}$	0,23 kW / 3.980 m³/h
n_{BEP}	1.430 1/min
spezifisches Verhältnis	≈ 1
Informationen zur Zerlegung und Entsorgung	siehe Montageanleitung
Informationen zu Einbau, Betrieb und Instandhaltung	siehe Montageanleitung
Verwendete Gegenstände bei der Effizienz-Messung, die nicht durch die Messkategorie beschrieben sind	-
P_f, BEP	100 Pa
Schalleistungspegel L_{WA5}	59 dB(A) / 78 dB(A)

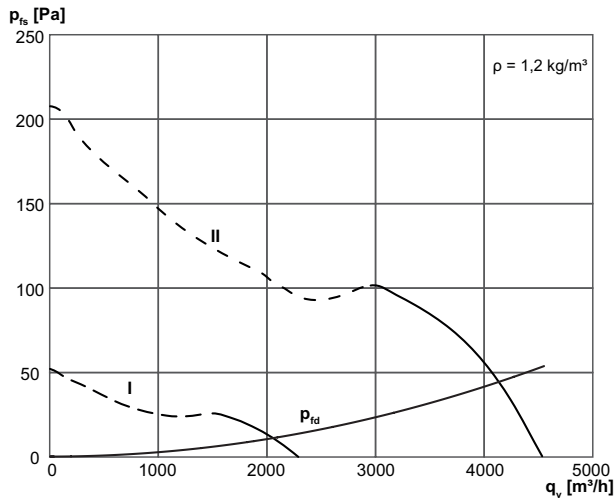
Schalleistungspegel im Oktavspektrum

	63 Hz	125 Hz	250 Hz	500 Hz	1 kHz	2 kHz	4 kHz	8 kHz	Gesamt
$L_{WA2, \text{hoch}}$ (dB(A))	33	51	57	60	62	58	55	43	66
$L_{WA2, \text{niedrig}}$ (dB(A))	25	41	41	44	44	40	34	25	49
$L_{WA5, \text{hoch}}$ (dB(A))	30	51	69	73	72	71	63	53	78
$L_{WA5, \text{niedrig}}$ (dB(A))	24	45	57	50	51	51	41	27	59
$L_{WA8, \text{hoch}}$ (dB(A))	55	59	69	78	78	78	77	74	84
$L_{WA8, \text{niedrig}}$ (dB(A))	37	46	56	57	62	63	64	62	69

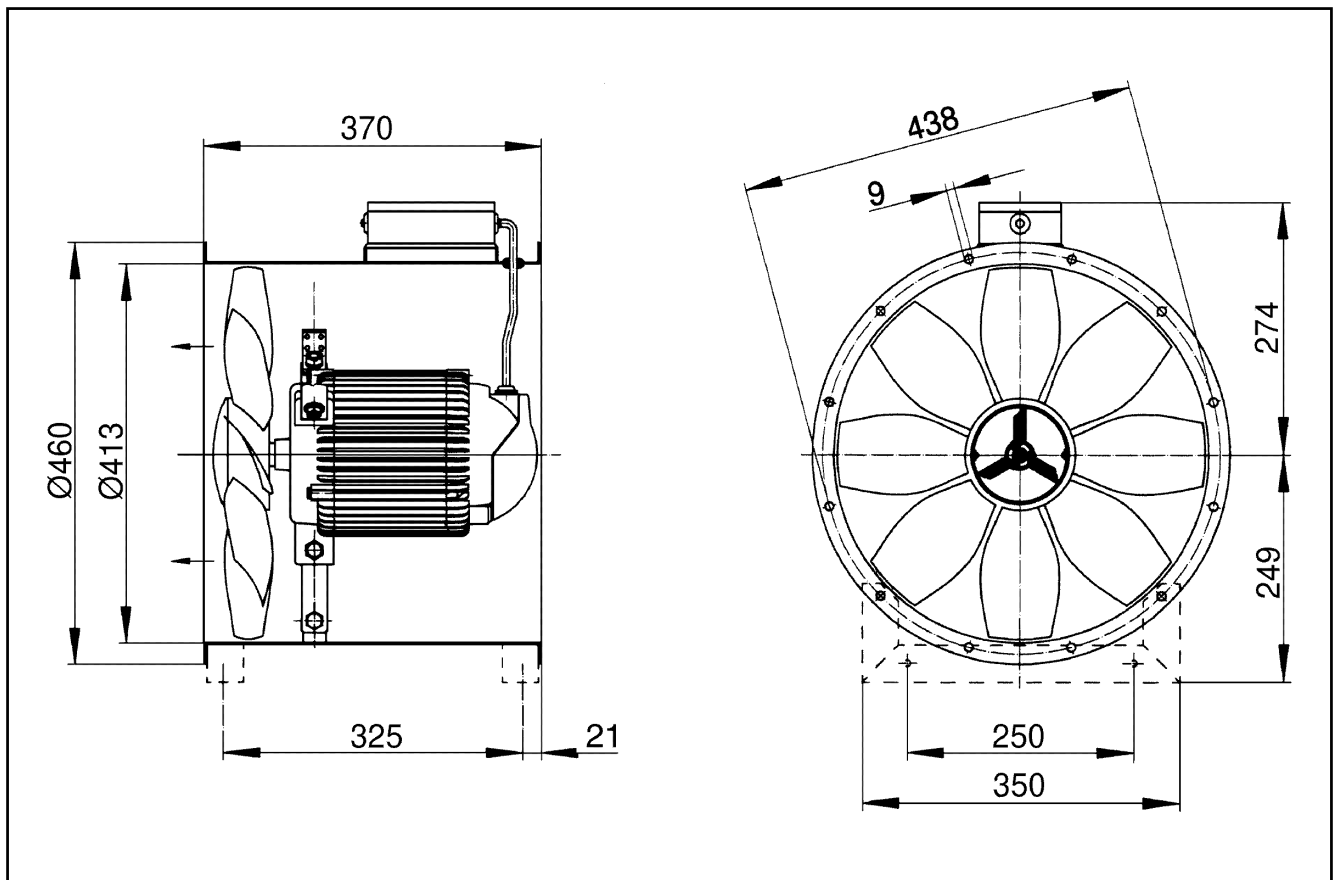
L_{WA2} = Gehäuse-Schalleistungspegel in dB
 L_{WA5} = Freiansaug-Schalleistungspegel in dB
 L_{WA8} = Gehäuse- und Freiausblas-Schalleistungspegel in dB

DZR 40/84 B

Kennlinie



Maßzeichnung [mm]



Anzahl der Flanschbohrungen: 12