

Produktdatenblatt

Art. Nr. 91.207.1004.2

Konfektionierte Leitung GST15I4KS-SX15 V 10WS

GST15i4 Anschlussleitung Stecker - freies Ende, Zugentlastung gewinkelt, Länge 1,0 m, 4-polig, Kodierung Netz 250 V/ 400 V, 16 A, Kodierfarbe weiß, Zugentlastungsfarbe weiß, Leitungsfarbe weiß, Leiterquerschnitt 1,5 mm², Kabeltyp H05VV-F, Brandklasse: Eca



Art. Nr.	91.207.1004.2
EAN	4015573953376
Bestelleinheit	50 Stück

Zulassungen

Technische Daten

Allgemein

Bemessungsstrom	16 A
Bemessungsspannung	250 V / 400 V
Bemessungsstoßspannung	4 kV
Verschmutzungsgrad	2
Mechanische Codierung Code	Code 1
Verriegelbar	selbstverriegelnd (mit Werkzeug lösbar)
Codierfarbe / Kontakteinsatz	weiß
Polkennzeichnung	2, 1, PE, N
Gehäusefarbe mit Zugentlastung	weiß

Ausführung

Leiter-Nennquerschnitt	1,5 mm ²
Schutzart (IP)	IP20
Abisolierlänge	8 mm
Abmantellänge	35 mm
Leiterendenbehandlung	ultraschallverdichtete Aderenden
Typ der Leitung	H05VV-F
Farbe der Leitung	weiß
Kabeldurchmesser max.	9,2 mm
Leitungsart	Stecker - freies Ende, im 5-poligen Gehäuse
Art der konfektionierten Leitung	Anschlussleitung
Ausführung Seite 1	freies Leitungsende
Ausführung Seite 2	GST15i4 Stecker

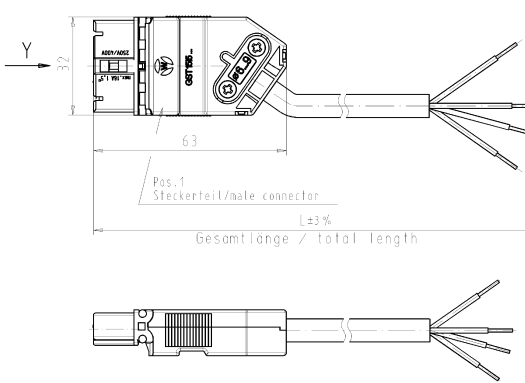



Werkstoff

Oberflächenbehandlung	versilbert
Halogenfrei	nein
Leitung Dauertemperaturbeständigkeit	70 °C
Isolierteil Dauertemperaturbeständigkeit	100 °C
Brandlast	0,552 kWh
Brandklasse	Eca

Abmessungen

Gesamtlänge	1 m
-------------	-----

Technische Zeichnung

			<table border="1" style="width: 100%; border-collapse: collapse;"> <tr> <th>.F</th> <th>Farbe colour</th> <th>Pos.1</th> <th>Pos.2</th> <th>Codierung Stecker male</th> </tr> <tr> <td>.2</td> <td>weiß white</td> <td>91.942.3053.0</td> <td>00.100.0202.2 <small>Farbe: weiß colour: white</small></td> <td></td> </tr> </table>	.F	Farbe colour	Pos.1	Pos.2	Codierung Stecker male	.2	weiß white	91.942.3053.0	00.100.0202.2 <small>Farbe: weiß colour: white</small>							
.F	Farbe colour	Pos.1	Pos.2	Codierung Stecker male															
.2	weiß white	91.942.3053.0	00.100.0202.2 <small>Farbe: weiß colour: white</small>																
			<table border="1" style="width: 100%; border-collapse: collapse;"> <tr> <th colspan="4">Anschlußbelegung/pole assignment</th> </tr> <tr> <th>Polkennzeichnung/N</th> <th>PE</th> <th>1</th> <th>2</th> </tr> <tr> <td>pol marking</td> <td></td> <td></td> <td></td> </tr> <tr> <td>Aderfarbe/ wire color</td> <td>bl</td> <td>gr/ge</td> <td>br sw</td> </tr> </table>	Anschlußbelegung/pole assignment				Polkennzeichnung/N	PE	1	2	pol marking				Aderfarbe/ wire color	bl	gr/ge	br sw
Anschlußbelegung/pole assignment																			
Polkennzeichnung/N	PE	1	2																
pol marking																			
Aderfarbe/ wire color	bl	gr/ge	br sw																
			Weitere Daten siehe Katalog further data see catalog																
			<table border="1" style="width: 100%; border-collapse: collapse;"> <tr> <th>Teile-Nr. part-no.</th> <th>L</th> <th>Beispiel (Farbe: weiß) example (colour: white)</th> <th>Typ type</th> </tr> <tr> <td>91.207.XX04.2</td> <td>XX in dm-Schritten</td> <td>91.207.1004.2 = 10dm/L= 1000mm</td> <td>GST1514KS-S 15 10WS</td> </tr> <tr> <td>U1.207.XX04.2</td> <td>XX in m-Schritten</td> <td>U1.207.1204.2 = 12 m/L=12000mm</td> <td>GST1514KS-S 15 X12WS</td> </tr> </table>	Teile-Nr. part-no.	L	Beispiel (Farbe: weiß) example (colour: white)	Typ type	91.207.XX04.2	XX in dm-Schritten	91.207.1004.2 = 10dm/L= 1000mm	GST1514KS-S 15 10WS	U1.207.XX04.2	XX in m-Schritten	U1.207.1204.2 = 12 m/L=12000mm	GST1514KS-S 15 X12WS				
Teile-Nr. part-no.	L	Beispiel (Farbe: weiß) example (colour: white)	Typ type																
91.207.XX04.2	XX in dm-Schritten	91.207.1004.2 = 10dm/L= 1000mm	GST1514KS-S 15 10WS																
U1.207.XX04.2	XX in m-Schritten	U1.207.1204.2 = 12 m/L=12000mm	GST1514KS-S 15 X12WS																
			Typ/type: GST1514KS-S 15 .. WS = weiß/white Anwendung/application: Netzanschluß/mains connection																
			<small> Fertigung nach DIN 7152/Extrusionssystem nach DIN 7107. This DIN standard describes the envelope principle. According to the average principle the deviation of form and position are limited by the size tolerances. (Soll - Deviation, keine maximale Ablesungen / Soll - Deviation, no maximal modifications allowed) </small>																
			<table border="1" style="width: 100%; border-collapse: collapse;"> <tr> <td style="width: 10%;"></td> <td style="width: 10%;"></td> <td style="width: 10%;">Werkstoff/Material</td> <td style="width: 10%;">2010</td> <td style="width: 10%;">Tag/Date</td> <td style="width: 10%;">Name</td> <td style="width: 10%;">Zeichnung Nr./Drawing No.</td> <td style="width: 10%;">Index</td> </tr> <tr> <td></td> <td></td> <td></td> <td></td> <td></td> <td></td> <td>T 91.207.0204.2 01K</td> <td></td> </tr> </table>			Werkstoff/Material	2010	Tag/Date	Name	Zeichnung Nr./Drawing No.	Index							T 91.207.0204.2 01K	
		Werkstoff/Material	2010	Tag/Date	Name	Zeichnung Nr./Drawing No.	Index												
						T 91.207.0204.2 01K													
			<table border="1" style="width: 100%; border-collapse: collapse;"> <tr> <td style="width: 10%;"></td> <td style="width: 10%;"></td> <td style="width: 10%;"></td> <td style="width: 10%;"></td> <td style="width: 10%;"></td> <td style="width: 10%;"></td> <td style="width: 10%;"></td> <td style="width: 10%;"></td> </tr> <tr> <td></td> <td></td> <td></td> <td></td> <td></td> <td></td> <td></td> <td></td> </tr> </table>																
			<table border="1" style="width: 100%; border-collapse: collapse;"> <tr> <td style="width: 10%;"></td> <td style="width: 10%;"></td> <td style="width: 10%;"></td> <td style="width: 10%;"></td> <td style="width: 10%;"></td> <td style="width: 10%;"></td> <td style="width: 10%;"></td> <td style="width: 10%;"></td> </tr> <tr> <td></td> <td></td> <td></td> <td></td> <td></td> <td></td> <td></td> <td></td> </tr> </table>																
			<table border="1" style="width: 100%; border-collapse: collapse;"> <tr> <td style="width: 10%;"></td> <td style="width: 10%;"></td> <td style="width: 10%;"></td> <td style="width: 10%;"></td> <td style="width: 10%;"></td> <td style="width: 10%;"></td> <td style="width: 10%;"></td> <td style="width: 10%;"></td> </tr> <tr> <td></td> <td></td> <td></td> <td></td> <td></td> <td></td> <td></td> <td></td> </tr> </table>																
			<table border="1" style="width: 100%; border-collapse: collapse;"> <tr> <td style="width: 10%;"></td> <td style="width: 10%;"></td> <td style="width: 10%;"></td> <td style="width: 10%;"></td> <td style="width: 10%;"></td> <td style="width: 10%;"></td> <td style="width: 10%;"></td> <td style="width: 10%;"></td> </tr> <tr> <td></td> <td></td> <td></td> <td></td> <td></td> <td></td> <td></td> <td></td> </tr> </table>																