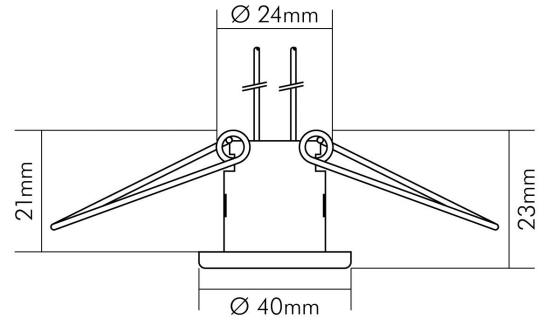
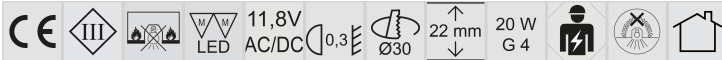


# DATENBLATT

## C 392 chrom-matt

Einbauleuchte für Sternenhimmel



Artikelnummer	1751300100
GTIN	4044538007700

### LICHTTECHNISCHE EIGENSCHAFTEN

Lichtverteilung	symmetrisch
Lichtverteiler	ohne
Leuchtmittel	Stiftsockel/LED Stiftsockel
Lichtaustritt	direkt
Farbe steuerbar (RGB)	nein
Farblich abstimmbare Lichtquelle	nein

### ELEKTRISCHE EIGENSCHAFTEN

Dimmbar	ja
Spannungsart	AC/DC
Nennspannung	11,8 V
Lampenleistung	20 W
Fassung	G4
Elektrischer Anschluss mit Stecksystem	nein
Anschlussart primär	offene Leitungsenden
Durchgangsverdrahtung möglich	nein
Art des Betriebsgerätes	elektronischer Trafo

### SICHERHEITSEIGENSCHAFTEN

Schutzart	IP20
Nur für Innenbereich	ja
Schutzklasse	III



Eine Haftung für die von uns gelieferte Ware ist jedoch bei Vorliegen von natürlicher Abnutzung, Verschleiß sowie Verbrauch, insbesondere bei Betriebsmitteln LEDs etc. grundsätzlich ausgeschlossen und zwar auch dann, wenn diese bei Lieferung bereits mit der Ware verbunden sind. Angaben zur durchschnittlichen Lebensdauer und Lichtfarben dienen nur der Orientierung, sind unverbindlich und stellen keine Beschaffenheitsvereinbarung dar. Technische und gestalterische Änderungen im Zuge stetiger Produktentwicklungen vorbehalten. nobile AG – Wächtersbacher Str. 78 - 60386 Frankfurt/M. Germany - www.nobile.de

Stand:  
01.02.2022  
14:18:00

Geeignet für Leuchtmittelanzahl	1
Bildschirmarbeitsplatztauglich nach EN 12464-1	nein
CE-Kennzeichnung	ja
Geeignet für Möbeleinbau	nur in Verbindung mit einem LED Leuchtmittel
Einbau an normal entflammaren Materialien	in Verbindung mit einem Halogen-Leuchtmittel nicht geeignet
Einbau in isolierte Decken, Brandschutz "F mit Dach"	nein
Abstand zur beleuchteten Fläche	0,3 m
Hinweis	beim Einbau auf ein Minimum an Konvektion achten und nicht mit Isoliermaterial abdecken
Schlagfestigkeit	ohne
RoHS	ja
Installation, elektrotechnisches Fachwissen	ja

#### TEMPERATUREIGENSCHAFTEN

Umgebungstemperatur [Ta]	0 - 25 °C
--------------------------	-----------

#### MAßE UND GEWICHT

Höhe	23 mm
Einbautiefe	22 mm
Deckenausschnitt [Durchmesser]	30 mm
Durchmesser	40 mm
Gewicht	40 g

#### MATERIAL UND FARBE

Farbe	chrom-matt
Oberfläche	galvanisiert
Werkstoff	Messing

#### SONSTIGE EIGENSCHAFTEN

Montageart	Einbau
Reflektor	ohne
Geeignet für Lichtbandkonfigurationen	nein
Schwenkbare Ausführung	nein
Geeignet für Allgemeinbeleuchtung	nein
Geeignet für Wandeinbau	nein
Geeignet für Wandmontage	nein
Art der Leuchte	Einbauleuchte

#### LIEFERUMFANG

Betriebsgerät inklusive	nein
Im Lieferumfang enthalten	Lampenfassung und Kabel (30 cm) VDE geprüft, 250°C
Mit Leuchtmittel	nein



Eine Haftung für die von uns gelieferte Ware ist jedoch bei Vorliegen von natürlicher Abnutzung, Verschleiß sowie Verbrauch, insbesondere bei Betriebsmitteln LEDs etc. grundsätzlich ausgeschlossen und zwar auch dann, wenn diese bei Lieferung bereits mit der Ware verbunden sind. Angaben zur durchschnittlichen Lebensdauer und Lichtfarben dienen nur der Orientierung, sind unverbindlich und stellen keine Beschaffenheitsvereinbarung dar. Technische und gestalterische Änderungen im Zuge stetiger Produktentwicklungen vorbehalten. nobile AG – Wächtersbacher Str. 78 - 60386 Frankfurt/M. Germany - www.nobile.de

Stand:  
01.02.2022  
14:18:00