

## Produktdatenblatt

Art. Nr. 92.257.4003.2

## Konfektionierte Leitung GST18i5KSB- 15E 40WS

GST18i5 Anschlussleitung Buchse - freies Ende, Länge 4,0 m,  
5-polig, Kodierung Netz 250 V /400 V, 16 A, Kodierfarbe weiß,  
Zugentlastungsfarbe weiß, Leitungsfarbe weiß, Leiterquerschnitt  
1,5 mm<sup>2</sup>, Kabeltyp H05VV-F, Brandklasse: Eca



Art. Nr.

92.257.4003.2

EAN	4015573588349
Bestelleinheit	10 Stück

**Zulassungen**

**Technische Daten**
**Allgemein**

Bemessungsstrom	16 A
Bemessungsspannung	250 V / 400 V
Bemessungsstoßspannung	4 kV
Verschmutzungsgrad	2
Mechanische Codierung Code	Code 1
Verriegelbar	selbstverriegelnd (mit Werkzeug lösbar)
Codierfarbe / Kontakteinsatz	weiß
Polkennzeichnung	3, N, PE, 2, 1
Gehäusefarbe mit Zugentlastung	weiß

**Ausführung**

Leiter-Nennquerschnitt	1,5 mm <sup>2</sup>
Schutzart (IP)	IP20
Abisolierlänge	9 mm
Abmantellänge	35 mm
Leiterendenbehandlung	ultraschallverdichtete Aderenden
Typ der Leitung	H05VV-F
Farbe der Leitung	weiß
Kabeldurchmesser max.	10,1 mm
Leitungsart	Buchse - freies Ende
Art der konfektionierten Leitung	Anschlussleitung
Ausführung Seite 1	GST18i5 Buchse
Ausführung Seite 2	freies Leitungsende

**Werkstoff**

Oberflächenbehandlung	verzinkt
Halogenfrei	nein
Leitung Dauertemperaturbeständigkeit	70 °C
Isolierteil Dauertemperaturbeständigkeit	100 °C
Brandlast	2,533 kWh
Brandklasse	Eca

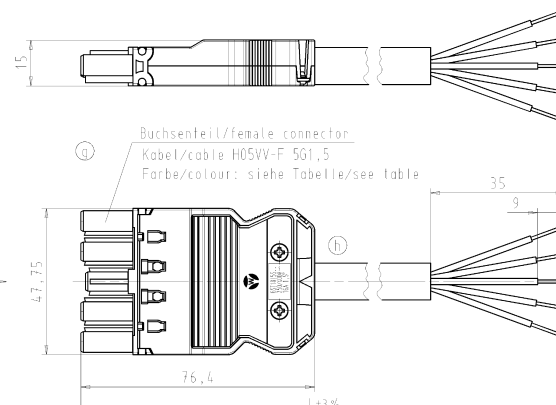
**Abmessungen**

Gesamtlänge	4 m
-------------	-----

**Technische Zeichnung**

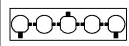
1	2	3	4	5	6
---	---	---	---	---	---

A	1	2	3	4	5	6	7	8	9	10	11	12	13	14	15	16	17	18	19	20	21	22	23	24	25	26	27	28	29	30
---	---	---	---	---	---	---	---	---	---	----	----	----	----	----	----	----	----	----	----	----	----	----	----	----	----	----	----	----	----	----



Buchsensteil/female connector  
Kabel/cable H05VV-F 5G1.5  
Farbe/colour: siehe Tabelle/see table


Gesamtlänge / total length

.F	Farbe colour	Codierung *X* example	Kabelfarbe cable colour
.1	schwarz black	3 N PE 2 1	schwarz black
.2	weiß white		weiß white

Typ/type: GST1815KSB- 15 .. SW = schwarz/black  
WS = weiß/white

Teile-Nr. part-no.	L	Beispiel (Farbe: schwarz) example (colour: black)	Typ type
92.257.XX03.F	XX in dm-Schritten	92.257.1003.1 = 10dm/L= 1000mm	GST1815KSB- 15 10SW
U2.257.XX03.F	XX in m-Schritten	U2.257.1203.1 = 12 m/L=12000mm	GST1815KSB- 15 X12SW

Werkstoff/Material 2004 Aluminium 14.05 Schmelz 1.		Zugfestigkeit Name T 92.257.0503.1 01K h	
Maßstab/Scale 1:1 mm (1/16")		Zeichnung Nr./Drawing No. 92.257.0503.1 01K h	

H 01.02.2012 A 01.03.2007 Werkstoff/Electro Änderung/Revision		 <b>wieland</b> Mehrfache Verbindungen		PRE-ASSEMBLED CABLE <b>KONFEKT_LEITUNG</b> Buchse/female - freies Ende/free end Schraubanschluß/screw connection 350/400 1,5mm	
--	--	---	--	---	--

Weitere Daten siehe Katalog  
further data see catalog

These dimensions will be reported instead of an item  
if not specified otherwise  
DIN EN 60068-2-27/28/29/30/31/32/33/34/35/36/37/38/39/40/41/42/43/44/45/46/47/48/49/50/51/52/53/54/55/56/57/58/59/60/61/62/63/64/65/66/67/68/69/70/71/72/73/74/75/76/77/78/79/80/81/82/83/84/85/86/87/88/89/90/91/92/93/94/95/96/97/98/99/100