

## prolongateurs - avec connectique sans vis, pour des conditions d'utilisation difficiles



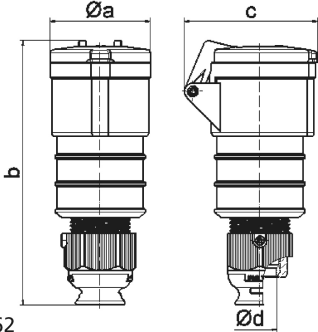
Description de l'article	
Référence	310068
EAN	4024941019651
Groupe de produits	prolongateur Quick-Connect TE
Intensité	16A
Nombre de pôles	5p
Disposition des phases	3P+N+PE
Emplacement du contact de protection	1h
Tension	>50V - Tout n'est pas fait par d'autres les modalités couvertes les tensions nominales et/ou Fréquences.

Description de l'article	
Indice de protection	IP44
Code couleur	gris
Couleur de l'appareil	couv. rabatt. gris RAL 7035, presse-étoupe gris RAL 7035, boîtier gris RAL 7035
Connectique	technique de connexion à ressort sans vis avec bornes à ressort de traction avec contact Kontex
Section maximale des conducteurs	2,5 mm <sup>2</sup>
Entrée de câble	raccord à écrou
Hauteur de l'appareil en mm	173mm
Largeur de l'appareil en mm	65mm
Profondeur de l'appareil en mm	86mm
Matériau du boîtier	polyamide
Contacts	le porte-contacts est en matériau résistant à la chaleur, les contacts sont en laiton nickelé

Autres caractéristiques techniques	
	Pour des câbles de diamètre entre 10mm min. et 21mm max., Avec presse-étoupe MULTI-GRIP TE, décharge de traction intégrée, orifices d'écoulement d'eau supplémentaires et vis d'arrêt

Données logistiques	
Poids unitaire	0.199 Kg / null
Type d'emballage	null
Contenu	1 ST
EAN	4024941019651

Données logistiques	
Longueur	86 mm
Largeur	65 mm
Hauteur	173 mm
Poids	0,2 kg
Volume	967,07 ccm
Type d'emballage	null
Contenu	10 ST
EAN	4024941836357
Longueur	245 mm
Largeur	177 mm
Hauteur	185 mm
Poids	2,123 kg
Volume	7 140 ccm



3 MB 62

Ampere	16	16	16	32	32	32
Polzahl	3	4	5	3	4	5
a ø	51,0	58,0	65,0	66,5	66,5	72,0
b	156,0	162,0	168,0	195,0	195,0	198,0
c	72,0	78,0	86,0	89,0	89,0	99,0
d ø	18,0	18,0	21,0	23,0	23,0	27,0
Leiter mm <sup>2</sup> min	1	1	1	2,5	2,5	2,5
Leiter mm <sup>2</sup> max	2,5	2,5	2,5	6	6	6